

CERTLI

NIEDERTEMPERATUR ÖL-GUSSKESSEL

EcOil

bodenstehend 22, 29, 36 und 46 kW

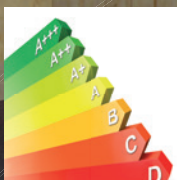


Wärme Warmwasser Wohlbefinden

NIEDERTEMPERATUR ÖL-GUSSKESSEL

OEcOil

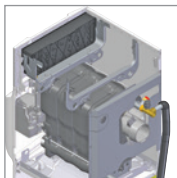
bodenstehend 22, 29, 36 und 46 kW



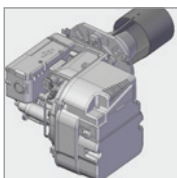
Entspricht den
ErP-Richtlinien



Höchste Energieausnutzung



robuster
**Gussglieder-
Wärmetauscher**



**Low-NOx
Brenner-Technologie**



Bedienungsfreundliche
OEtroCom-2



Kessel auch in
Solo-Ausführung
erhältlich

Robust, langlebig und äußerst sparsam

Eine gelungene Investition ist, wenn das Preis/Leistungs-Verhältnis stimmt. Und mit OERTLI sind Sie immer auf der sicheren Seite. Bekannt für die außerordentliche Qualität des Gussglieder-Wärmetauschers, dessen Geometrie höchste Energieausnutzung ermöglicht, erfüllt der OEcOil die neuen europäischen Ökodesign Richtlinien, die ab dem 26.09.2015 gelten.

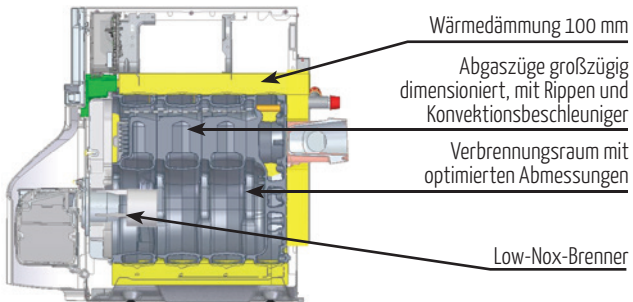
Eine Lösung für jeden Bedarf

Ob Ein- oder Mehrfamilienhaus, ob kleines Industriegebäude oder die Villa am Stadtrand, mit dem OEcOil sind Sie immer auf der richtigen Seite.

In Verbindung mit einem unterliegenden Warmwasserbereiter mit 110 oder 160 Litern bzw. mit einem Beistell-Warmwasserbereiter bis 500 Liter Inhalt, genügt die Produktion von Warmwasser stets höchsten Ansprüchen an Komfort und Wirtschaftlichkeit.

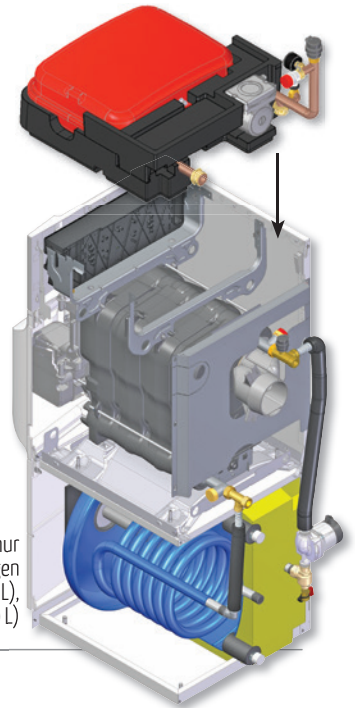
Der Gussblock im Schnitt

Der sehr widerstandsfähige Gussblock aus thermoschockbeständigem elastischem Guss ermöglicht einen gleitenden Niedertemperaturbetrieb. Das 3-Zug-Prinzip sichert einen hohen Normnutzungsgrad und eine umweltschonende Verbrennung.



Hydraulik innerhalb der Verkleidung

Im oberen Teil des Kessels ist der Platz zum Einbau der Hydraulik des direkten Heizkreises (Zubehör) vorgesehen. Hierzu gehören auch das 18-Liter-Ausdehnungsgefäß inklusive Heizungspumpe der Energieeffizienzklasse < 0,23, Sicherheitsventil, Entlüfter und Druckmanometer.



Unterliegende Speicher nur möglich mit Kesselleistungen 22 kW (100 L und 160 L), sowie 29 kW (nur 160 L)

Schaltfeld mit Regelung OEtroCom-2



Die witterungsgeführte Regelung OEtroCom-2 ist ab Werk zur Steuerung eines Heizkreises sowie einer Warmwasserbereitung ausgelegt.

Der Außenfühler, sowie der Speicherfühler sind Zubehör. Durch die Verwendung von selbsterklärenden Piktogrammen auf dem großen Display, lassen sich die voreingestellten Funktionsparameter, wie z.B. Wochenprogramm, Partybetrieb, usw. mühelos nach Bedarf ändern.

Die Regelung OEtroCom-2 ist bei 22 und 29 kW erweiterbar um einen Mischkreis (1x Zusatzplatine), und bei den Leistungsgrößen 36 und 46 kW um jeweils zwei Mischkreise (2x Zusatzplatine).



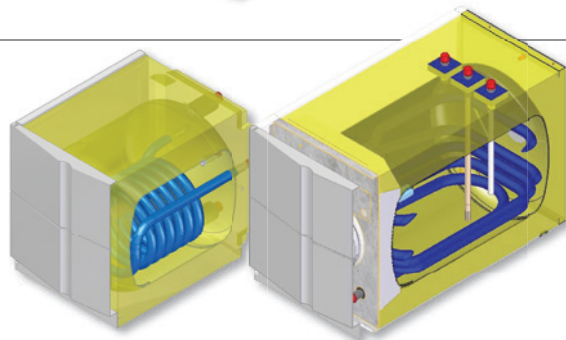
Mit der Raumstation RS 200, bzw. RS 200-R als Funkverbindung (jeweils Zubehör) können der Funktionsmodus, das Wochenprogramm sowie die gewünschte Raumtemperatur und die WarmwasserVorrangschaltung vom Wohnraum aus geändert werden.

Warmwasserbereitung



Als praktisches Zubehör gibt es einen Magnesium-Anodentester zum Anbau an die Innenverkleidung.

Im gleichen Design wie der Kessel stehen unterliegende 110- bzw. 160-Liter-Speicher zur Auswahl. Beide Behälter und die Wärmetauscher bestehen aus Qualitätsstahl mit einer hochwertigen glasierten Emaille-Innenbeschichtung, die bei 850°C eingebrannt wurde. Diese steht im Kontakt mit dem Trinkwasser und garantiert eine hygienische Erwärmung.

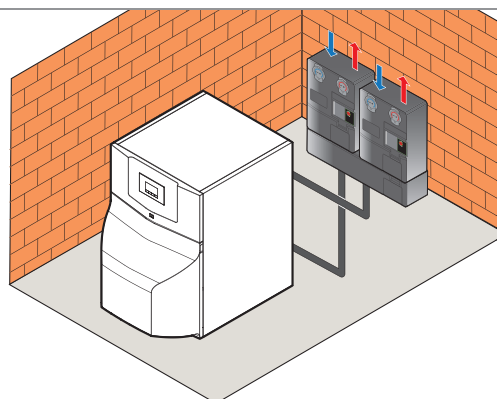


Die nebenstehenden Speicher der Serie OBLC/OBPB mit Fassungsvermögen bis 500 Liter sind auch als Solarspeicher lieferbar.



Pumpengruppen

Zur Schnellmontage stehen für die gesamten OEcoil-Kessel fertig isolierte Anschlussgruppen zur Verfügung. Hierüber informiert Sie ein separates Datenblatt.

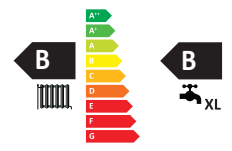


OEcOil: Technische Daten



Technische Daten Kessel	Einheit	Modell FSB. 22	Modell FSB. 29	Modell FSB. 36	Modell FSB. 46
Feuerungsbelastung (Hi)	kW	24	32	40	50
Nennwärmeleistung (Hi) bei 80/60°	kW	22,4	29,8	37,2	46,4
Wirkungsgrad Hi - 100% Nennwärmeleistung bei 70°C Mitteltemperatur	%	93,3	93,1	93,1	92,7
Wirkungsgrad Hi - 30% Nennwärmeleistung bei 40°C Mitteltemperatur	%	97,3	96,6	97,0	96,7
Jahreszeitbedingten Wirkungsgrad Ns	%	86	86	86	86
NOx nach EN267	Klasse	Klasse 3	Klasse 3	Klasse 3	Klasse 3
Wasserinhalt	L	24,5	30	35,5	41,0
Druckverlust bei ΔT 10K/ 15K/ 20K	mbar	19/ 9/ 5	34/ 15/ 9	51/ 23/ 13	89/ 40/ 22
Abgastemperatur	°C	< 160	< 160	< 160	< 160
Rauchgasvolumen bei Nennwärmeleistung 40/30°C	Kg/h	36	48	59	76
Notwendiger Unterdruck am Abgasstutzen	Pa	5	5	5	5
Elektrische Leistungsaufnahme maximal/minimal	W	143/50	144/50	156/50	160/50
Elektrische Leistungsaufnahme Standby	W	4	4	4	4
Eigengewicht	kg	174	202	230	255

CE Zeichen Kessel	0085CQ0004	A+
Zulässiger Betriebsüberdruck	3 bar	A+
Maximale Vorlauftemperatur	90°C	A
Zulässige Vorlauftemperatur, einstellbar	30 bis 85°C	B
Sicherheitstemperatur Begrenzer	110°C	C
Rauchgasanschluss	B23	D
Elektrischer Anschluss	220V / 50 Hz - 6A	E



Technische Daten Speicher (1)		EL 110 SL	EL 160 SL	EL 160 SL
Kesselleistung		22 kW	22 kW	29 kW
Zapfleistung nach EN 13203	L/10 min	190	245	250
Dauerleistung ΔT = 35 K	L/h	550	555	650
NL-Zahl nach DIN 4703		1,3	2,2	2,2
Stillstandsverluste bei ΔT = 45 K nach EN 625	W	65,6	75,5	75,5
Bereitschaftsverluste nach EN 12897	kWh/24h	1,18	1,46	1,16
Maximale Betriebstemperatur Speicher (Warmwasser)	bar	70	70	70
Maximaler Betriebsdruck Speicher (Warmwasser)	°C	10	10	10
Maximale Betriebstemperatur Rohrwärmetauscher	°C	95	95	95
Maximaler Betriebsdruck Rohrwärmetauscher	bar	3	3	3
Leergewicht	kg	73	105	105

(1) wenn nichts anderes vorgegeben, Angaben bei Kesseltemperatur = 80 °C, Kaltwassertemperatur = 10 °C, Speichertemperatur = 65 °C

OECOIL FSBR 22 bis 46 kW

	FSBR 22 u. 29	FSBR 36 u. 46	FVBR 22 EL 110 SL	FVBR 22 u. 29 EL 160 SL
1 Vorlauf Heizkreis	G 1"	G 1"	G 1"	G 1"
2 Rücklauf Heizkreis	G 1"	G 1"	G 1"	G 1"
3 Abgasstutzen	Ø 125	Ø 153	Ø 125	Ø 125
4 Kaltwassereintritt	-	G 1"	G 1"	G 1"
5 Warmwasseraustritt	-	G 1"	G 1"	G 1"
6 Zirkulationsanschluss	-	G 3/4"	G 3/4"	G 3/4"
7 Entleerungshahn, innendurchmesser Schlauchanschluss	-	Ø 14 mm	Ø 14 mm	Ø 14 mm
(1) Verstellbare Füße	9-35 mm	9-35 mm	-	-
(2) Verstellbare Füße	-	-	10-35 mm	-

Platzbedarf der Kessel

Kesseltyp	Masse in mm					
	A	B	C	D	E	G
FSBR 22	970	102	146	397	75	458
FSBR 29	1097	229	272	397	75	458
FSBR 36	1384	100	194	696	52	449
FSBR 46	1510	227	321	823	75	449
FVBR 22 / EL 110SL	1018	194	146	-	-	-
FVBR 22 / EL 160SL	-	194	146	-	-	-
FVBR 29 / EL 160SL	-	321	272	-	-	-

OECOIL FSR 22 bis 46 kW

	FSR 22 u. 29	FSR 36 u. 46	FVR 22 EL 110 SL	FVR 22 u. 29 EL 160 SL
1 Vorlauf Heizkreis	G 1"	G 1"	G 1"	G 1"
2 Rücklauf Heizkreis	G 1"	G 1"	G 1"	G 1"
3 Abgasstutzen	Ø 125	Ø 153	Ø 125	Ø 125
4 Kaltwassereintritt	-	-	G 1"	G 1"
5 Warmwasseraustritt	-	-	G 1"	G 1"
6 Zirkulationsanschluss	-	-	G 3/4"	G 3/4"
7 Entleerungshahn, innendurchmesser Schlauchanschluss	-	-	Ø 14 mm	Ø 14 mm
(1) Verstellbare Füße	9-35 mm	19-45 mm	-	-
(2) Verstellbare Füße	-	-	10-30 mm	-

Platzbedarf der Kessel

Kesseltyp	Maße in mm					
	A	B	C	D	E	G
FSR 22	806	102	146	397	75	458
FSR 29	933	229	272	397	75	458
FSR 36	1159	100	194	696	52	449
FSR 46	1286	227	321	823	75	449
FVR 22 / EL 110SL	852	194	146	-	-	-
FVR 22 / EL 160SL	-	194	146	-	-	-
FVR 29 / EL 160SL	-	321	272	-	-	-

OERTLI-ROHLEDER WÄRMETECHNIK GMBH
 Raiffeisenstraße 3 - D-71696 Möglingen
 Telefon 07141/2454-0 - Telefax 07141/2454-88
 e-mail: info@oertli.de

PART OF BDR THERMEA

www.oertli.de

OERTLI wurde 1929 in der Schweiz gegründet und hat sich einen starken Namen in der Entwicklung von Low-NOx Öl/Gas Gebläseburnern und Brennwertkesseln gemacht.

Alle OERTLI Warmwasser- und Heizungsprodukte entsprechen den Werten, die die Marke auszeichnen: einfache Bedienung, umweltschonend, energiesparend.

Der hohe Produktions-Standard wird in unseren Werken im Elsaß, in den Niederlanden und in Deutschland ständig überwacht und verbessert.