

Öl-Brennwert

2





Anlage: 1x PURN 356 Condens, 1x REA 232, Neutralisation
Objekt: Schule Klein Vollstedt
Fachunternehmen: Reiner Gloe GmbH, Gnutz

Inhalt

Schnellauswahl

Produkt	Seite	Leistung	Anzahl Modelle	Raumluft-abhängig	Raumluft-unabhängig	1-stufig	2-stufig	Bis zu 3 Heizkreise	Warmwasser mit integriertem Speicher	Warmwasser mit externem Speicher
PURN 150 Condens	42-43	16 bis 33 kW	3	✓		✓		✓		✓
PURN 150-F Condens	42-43	16 bis 27 kW	2		✓	✓		✓		✓
CURN 150 Condens	44-45	16 bis 27 kW	2	✓		✓		✓	✓	
CURN 150-F Condens	44-45	16 bis 27 kW	2		✓	✓		✓	✓	
PUR 350 Condens	48-50	57 bis 291 kW	6	✓			✓	✓		✓

ANSCHLUSSGRUPPEN

Anschlussgruppen PU / CU Condens	46-47
----------------------------------	-------

PURN 150 Condens

Öl-Stand- Brennwertkessel für Heizung von 16 bis 33 kW



92/42 CEE EWG-Wirkungsgrad-Richtlinien
2006/95 EWG-Niederspannungs-Richtlinie
2004/108 EWG-Richtlinien für elektromagnetische
Verträglichkeit (EMV)
EN 303/304
Produkt-ID-Nr. 1312BR4540



PU_150

- incl. Außenfühler
- 1. Mischerkreis aktivierbar durch zusätzlichen Fühler
- 2. Mischerkreis aktivierbar durch zusätzliche Steckplatine



Technische Beschreibung

- Öl-Stand-Brennwertkessel bestehend aus einem Hauptkörper aus Gusseisen und einem nachgeschaltetem Keramik-Abgaswärmetauscher,
- Hohe Energieausnutzung mit einem Normnutzungsgrad bis zu 104,3%,
- Geeignet für Heizöl EL und schwefelarmes Heizöl, mit integriertem speziell schadstoffreduziertem (ECONOX®-Brenner (NO_x < 90 mg/kWh)
- Einschubschaltfeld mit einer CE-tronic 3° Regelung ausgestattet
- Die Abgastemperatur kann bestimmungsgemäss 120 °C nicht übersteigen

- incl. Abgas-Mess-Anschluss

Lieferumfang 2 Kolli

- 1 Kolli verkleideter Kessel
- 1 Kolli Einschubschaltfeld

Betriebsbedingungen

- zul. Vorlauftemperatur: 100 °C
- zul. Betriebsüberdruck: 3 bar
- Kesselthermostat von 30 bis 90 °C
- Sicherheitstemperaturbegrenzer: 110 °C

Achtung
Tigerloop® im Lieferumfang enthalten

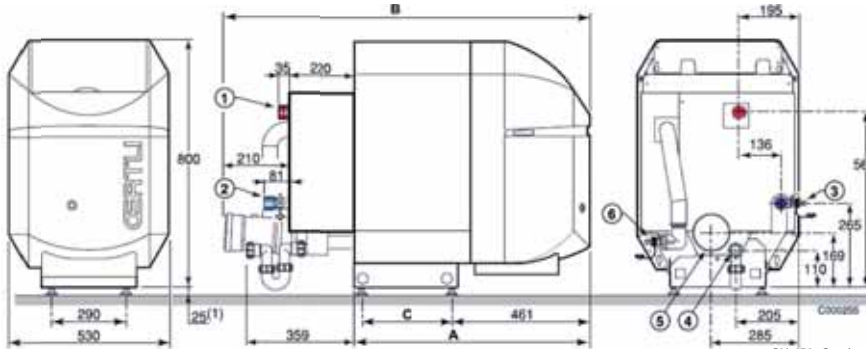
Abmessungen PURN 150 Condens

Typ (raumluftabhängig)	Platzbedarf (mm)		
	A	B	C
PURN 153 Condens	773	1263	300
PURN 154 Condens	900	1390	427
PURN 155 Condens	1027	1517	554

Abmessungen für raumluftunabhängige Kessel:
siehe techn. Produkt-Dokumentation

- ① Heizungsvorlauf R 1 1/4
- ② Heizungsrücklauf R 1 1/4
- ③ Entleerungshahn, Anschluss für Schlauch ø Innen 14 mm
- ④ Abgasstutzen Ø F (RLA = 80; RLU = 80/125)
- ⑤ Kondensatablauf Ø 32 mm
- ⑥ Füll und Entleerungshahn, Anschluss für Schlauch ø Innen 14 mm
- R = Außengewinde

Platzbedarf der Heizkessel (raumluftabhängig)



(1) Füße 25 mm hoch, verstellbar von 25 bis 40 mm

Typ raumluftabhängig	PURN 153 Condens	PURN 154 Condens	PURN 155 Condens	
Nennleistung	kW	16 bis 21	21 bis 27	27 bis 33
Bestell-Nr.		100003903	100003904	100003905
Preis (PG2)	€	5 310,-	5 449,-	5 630,-
Typ raumluftunabhängig	PURN 153 F Condens	PURN 154 F Condens		
Bestell-Nr.		100008105	100008106	
Preis (PG2)	€	5 410,-	5 549,-	

Technische Daten PURN 150 Condens

Nennwärmeleistung 80/60 °C min.-max.	kW	15,4-20,3	20,2-26,1	26-31,9
Nennwärmeleistung 40/30 °C min.-max.	kW	16,5-21,5	21,5-27,6	27,6-33,7
Nennwärmebelastung min.-max.	kW	16-21	21-27	27-33
Normnutzungsgrad 75/60 °C (1)	%	99,8	100,1	99,3
Normnutzungsgrad 40/30 °C (1)	%	104,1	104,3	103,1
Kessel- bei 100% Last - 80/60 °C	%	95,8	96,2	96,4
wirkungsgrad bei 100% Last - 40/30 °C	%	101,6	101,6	101,5
bezogen auf Hi bei 30% Last - 40/30 °C	%	101,9	101,9	101,8
Abgastemperatur bei 80/60 °C	°C	75	80	85
Abgastemperatur bei 40/30 °C	°C	< 40	< 40	< 40
Abgasmassenstrom	kg/s	0,009	0,011	0,014
Restförderdruck	Pa	30	50	70
CO ₂ -Gehalt der Abgase	%	13	13	13
Wasserinhalt	L	21	26,5	32
Wasserseitiger Widerstand bei Δt = 15 K	mbar	3,3	5,6	8,5
Nennwasserdurchfluss bei Δt = 20 K	m ³ /h	0,925	1,188	1,450
Max. elek. Leistungsaufnahme	W	225	225	225
Bereitschaftsverluste bei Δt 50 K (qB70)	%	1,43	1,54	1,37
Leergewicht	kg	189	217	245

Alle Angaben bei Vollast (Höchstwert des Leistungsbereiches. Mit Heizöl EL (1) nach EN 303

Zubehör	Kolli	Bestell-Nr.	€	Zubehör	Kolli	Bestell-Nr.	€
Anschlussgruppen		siehe S. 46-47		Sanitär Warmwasser			
Regelung OE-tronic 3		siehe S. 226 ff.		Brauchwasserspeicher OBC 162/252		siehe S. 136	
Inbetriebnahme zzgl. Anfahrt		199024	250,- (PG9)	Brauchwasserspeicher			
Neutrabox	FM 155	100004290	216,- (PG2)	OBP 150, 200 oder 300		siehe S. 128	
Neutralisations-Nachfüllset	FM 156	100004291	68,- (PG2)	Abgastermostat 120 °C	FM 163	100005760	153,- (PG2)
Hebepumpe max. 3,5 m nur in Verbindung mit Kessel Sockel FM 100 und Neutra				Abgas-Schalldämpfer Ø 110 mm: 5 dBA	FM 164	100006120	327,- (PG2)
Sockel FM 157 einsetzbar	FM 158	100004293	257,- (PG2)	Abgaslängen: Seite 54 & 55			
Kesselsockel PSU-41 für PURN 153C		123582	158,-				
Kesselsockel PSU-42 für PURN 154C		123583	169,-				
Kesselsockel PSU-43 für PURN 155C		123584	190,-				
Neutra-Sockel	FM 157	100004292	136,- (PG2)				

Komplettsysteme PURN 150 Condens mit OB/OBC-Speicher



PU 150_OBC_162



Preisgruppe 2

Paket Öl 1	Bestell-Nr	€
Warmwasser-Dauerleistung 515 l/h		
PURN 153 Condens	100003903	5 310,-
Speicher OBC 162 (incl. Speicherfühler)	100002340	939,-
Speicherladeset	100004041	359,-
Pumpengruppe UKS 26	122116	359,-
Verbindungsrohre EA 99 (rechts)	100004861	124,-
Sicherheits-Set	122111	89,-
Gesamtpreis		7 180,-

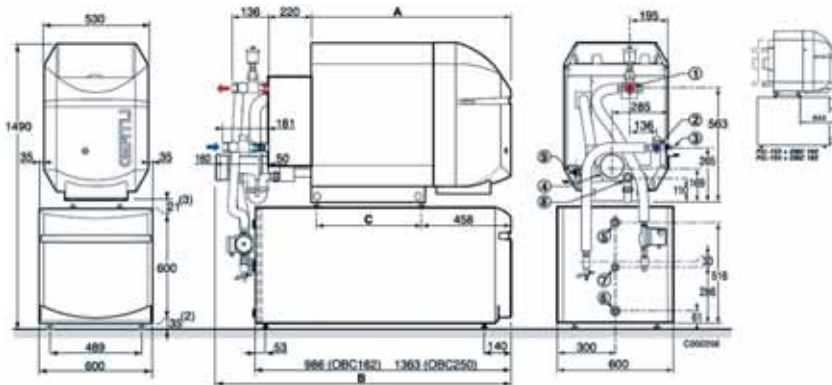
Paket Öl 2	Bestell-Nr	€
Warmwasser-Dauerleistung 613 l/h		
PURN 154 Condens	100003904	5 449,-
Speicher OBC 162 (incl. Speicherfühler)	100002340	939,-
Speicherladeset	100004041	359,-
Pumpengruppe UKS 26	122116	359,-
Verbindungsrohre EA 99 (rechts)	100004861	124,-
Sicherheits-Set	122111	89,-
Gesamtpreis		7 319,-

Paket Öl 3	Bestell-Nr	€
Warmwasser-Dauerleistung 662 l/h		
PURN 155 Condens	100003905	5 630,-
Speicher OBC 162 (incl. Speicherfühler)	100002340	939,-
Speicherladeset	100004041	359,-
Pumpengruppe UKA	100013530	540,-
Verbindungsrohre EA 99 (rechts)	100004861	124,-
Sicherheits-Set	122111	89,-
Gesamtpreis		7 681,-

Paket Öl 4	Bestell-Nr	€
Warmwasser-Dauerleistung 810 l/h		
PURN 155 Condens	100003905	5 630,-
Speicher OBC 252 (incl. Speicherfühler)	100002341	1 204,-
Speicherladeset	100004041	359,-
Pumpengruppe UKA	100013530	540,-
Verbindungsrohre EA 99 (rechts)	100004861	124,-
Sicherheits-Set	122111	89,-
Gesamtpreis		7 946,-

Abmessungen PURN 150 Condens

Typ	Platzbedarf (mm)		
	A	B	C
PURN 153	773	1263	300
PURN 154	900	1390	427
PURN 155	1027	1517	554



(2) Füße 35 mm hoch, verstellbar von 35 bis 45 mm

PU-150_Condens+

- ① Heizungsanlauf G 1
 - ② Heizungsrücklauf G 1
 - ③ Entleerungshahn, Anschluss für Schlauch Ø Innen 14 mm
 - ④ Abgasstutzen Ø 110
 - ⑤ Warmwasseraustritt G1
 - ⑥ Kaltwassereintritt G1
 - ⑦ Zirkulationsanschluss G 3/4
 - ⑧ Kondensatablauf Ø 32 mm
 - ⑨ Füll- und Entleerungshahn, Anschluss für Schlauch Ø Innen 14 mm
- G = Zyl. Außengewinde



PU 150

PS_OB_SEUL_2416



Paket Öl 5	Bestell-Nr	€
Warmwasser-Dauerleistung 515 l/h		
PURN 153 Condens	100003903	5 310,-
Speicher OBP 150	100007920	918,-
Speicherfühler	100000030	38,-
Speicherladeset	100007834	359,-
Pumpengruppe UKS 26	122116	359,-
Verbindungsrohre EA 99 (rechts)	100004861	124,-
Sicherheits-Set	122111	89,-
Gesamtpreis		7 197,-

Paket Öl 6	Bestell-Nr	€
Warmwasser-Dauerleistung 561315 l/h		
PURN 154 Condens	100003904	5 449,-
Speicher OBP 200	100007921	1 114,-
Speicherfühler	100000030	38,-
Speicherladeset	100007834	359,-
Pumpengruppe UKS 26	122116	359,-
Verbindungsrohre EA 99 (rechts)	100004861	124,-
Sicherheits-Set	122111	89,-
Gesamtpreis		7 532,-

CURN 150 Condens

Öl-Stand-UNIT Brennwertkessel für Heizung und Trinkwasser- erwärmung von 16 bis 27 kW



92/42 EWG-Wirkungsgrad-Richtlinie
2006/95 EWG-Niederspannungs-Richtlinie
2004/108 EWG-Richtlinien für elektroma-
gnetische Verträglichkeit (EMV)
Produkt-ID-Nr. 1312BR4540



CU_150

- incl. Außenfühler
- 1. Mischerkreis aktivierbar durch zusätzlichen Fühler
- 2. Mischerkreis aktivierbar durch zusätzliche Steckplatte

Technische Beschreibung

Öl-Stand-Brennwertkessel mit werksseitig warm eingestelltem Schadstoffarmen Brenner (NO_x < 90 mg/kWh).
Bestehend aus einem Hauptkörper aus Gusseisen und einem Nachgeschaltetem Keramik-Abgaswärmetauscher,
- hohe Energieausnutzung mit einem Normnutzungsgrad bis zu 104,3%,
- geeignet für Heizöl EL und schwefelarmes Heizöl.
Einschubschaltfeld mit **CE-tronic 3*** Regelung.
Die Abgastemperatur kann bestimmungsgemäss 120 °C nicht übersteigen
incl. Abgas-Mess-Anschluss

Verpackung

- Auslieferung in 5 Einheiten:
- 1 Kofli Kesselkörper,
- 1 Kofli Verkleidung und Wärmedämmung +Rohrverbindung

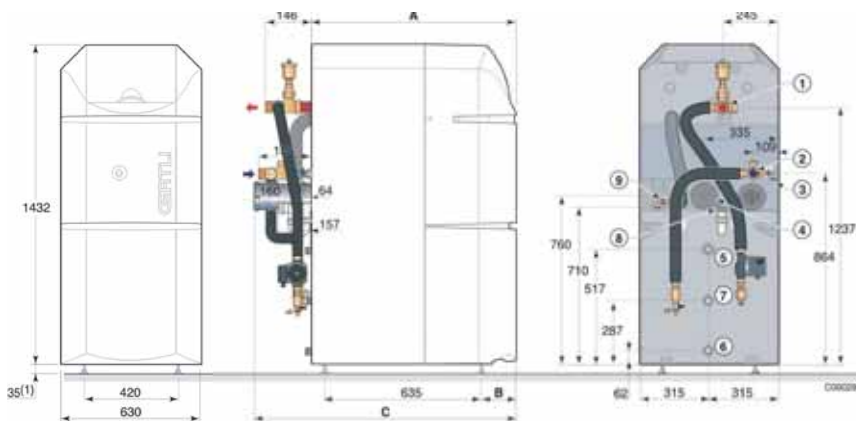
- Kessel/Speicher inkl. Ladepumpe und Rückschlagklappe + Speicherfühler,
- 1 Kofli speziell schadstoffreduziertem (ECONOX® Brenner).
- 1 Kofli tiefliegender 130 Liter Speicher mit (ECOPROTECT® Anode
- 1 Kofli Einschubschaltfeld CE-tronic 3*.

Betriebsbedingungen

- Kessel:
- zul. Vorlauftemperatur: 100 °C
- zul. Betriebsüberdruck: 3 bar
- Kesselthermostat von 30 bis 90 °C
- Sicherheitstemperaturbegrenzer: 110 °C
Speicher:
- max. Betriebstemperatur: 70 °C
- zul. Betriebsüberdruck: 10 bar

Achtung
Tigerloop® im Lieferumfang enthalten

Platzbedarf der Heizkessel (raumluftabhängig)



(2) FüÙe 35 mm hoch, verstellbar von 35 bis 45 mm

CU_150_Condens

Abmessungen CURN 150 Condens

Typ (raumluftabhängig)	MaÙe (in mm)		
	A	B	ØF
CU 153	980	288	1126
CU 154	1107	415	1253

Abmessungen für raumluftunabhängige Kessel:
siehe techn. Produkt-Dokumentation

- ① Heizungsvorlauf G 1
 - ② Heizungsrücklauf G 1
 - ③ Entleerungshahn, Anschluss für Schlauch Ø Innen 14 mm
 - ④ Abgasstutzen RLA = 80; RLU = 80/125
 - ⑤ Warmwasserausstritt G 1
 - ⑥ Kaltwassereintritt G 1
 - ⑦ Zirkulationsanschluss G 3/4
 - ⑧ Kondensatablauf Ø 32 mm
 - ⑨ Füll und Entleerungshahn, Anschluss für Schlauch Ø Innen 14 mm
- R = Außengewinde
G = Zyl. Außengewinde, im Gewinde nicht dichtend, Übergangssset G/R-Gewinde (Kofli BH 84) verwenden.

Typ raumluftabhängig		CURN 153 Condens	CURN 154 Condens
Nennleistung	kW	16 bis 21	21 bis 27
Bestell-Nr.		100004044	100004045
Preis (PG2)	€	6 541,-	6 759,-
Typ raumluftunabhängig		CURN 153 F Condens	CURN 154 F Condens
Bestell-Nr.		100008170	100008171
Preis (PG2)	€	6 641,-	6 859,-

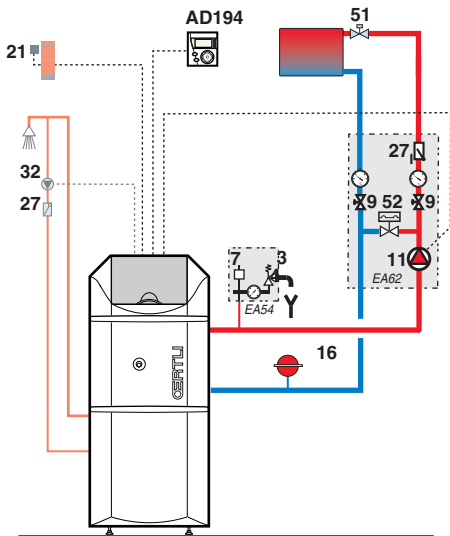
Technische Daten CURN 150 Condens

Nennwärmeleistung 80/60 °C min.-max.	kW	15,4-20,3	20,2-26,1
Nennwärmeleistung 40/30 °C min.-max.	kW	16,5-21,5	21,5-27,6
Nennwärmebelastung min.-max.	kW	16-21	21-27
Normnutzungsgrad 75/60 °C (1)	%	99,8	100,1
Normnutzungsgrad 40/30 °C (1)	%	104,1	104,3
Kessel- 100% Last-80/60 °C	%	95,8	96,2
Wirkungsgrad 100% Last-40/30 °C	%	101,6	101,6
bezogen auf Hi 30% Last-40/30 °C	%	11,9	11,9
Abgastemperatur bei 80/60 °C	°C	75	80
Abgastemperatur bei 40/30 °C	°C	< 40	< 40
Abgasmassenstrom	kg/s	0,009	0,011
Restförderdruck	Pa	30	50
CO ₂ -Gehalt der Abgase	%	13	13
Wassergehalt	L	21	26,5
Wassersseitiger Widerstand bei Δt 15 K	mbar	3,3	5,6
Nennwasserdurchfluss bei Δt = 20 K	m ³ /h	0,925	1,188
Max. elektr. Leistungsaufnahme	W	225	225
Bereitschaftsverluste bei Δt 50 K (qB70)	%	1,43	1,54
Speicherinhalt	L	130	130
Leistungsaufnahme (3)	kW	21	27
Dauerleistung bei Δt 35 K (3)	L/h	515	665
Zapfleistung bei Δt 30 K (3)	L/10 Min	215	220
Leergewicht	kg	293	324

Alle Kesselraten bei Höchstwert des Leistungsbereiches.

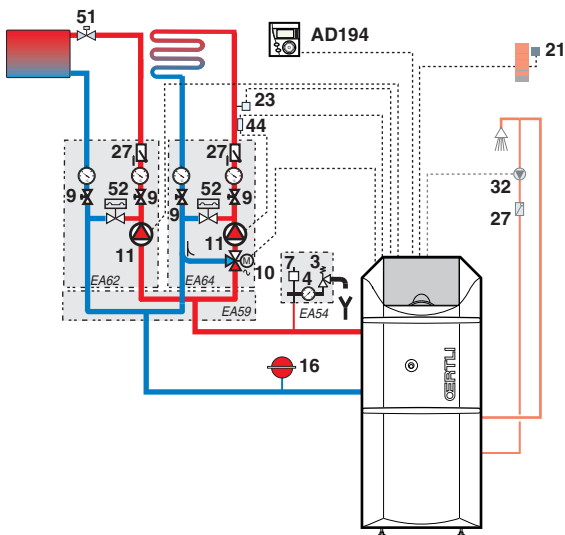
(3) bei 60 °C Speichertemperatur, 80 °C Kesseltemp., 10 °C Kaltwassertemp., 20 °C Raumtemperatur.

Preisgruppe 2



Paket Öl 7	Bestell-Nr	€
1 ungemischter Heizkreis		
CURN 153 Condens	100004044	6 541,-
Verbindungsrohr rechts EA 99	100004861	124,-
Sicherheits-Set EA 54	122111	89,-
Pumpengruppe für 1 ungemischten Heizkreis EA 62	122116	359,-
Fernbedienung AD 194	161118	138,-
Gesamtpreis		7 251,-

8577f043 Condens oertli



Paket Öl 8	Bestell-Nr	€
1 Ungemischter Heizkreis + 1 gemischten Heizkreis		
CURN 154 Condens	100004045	6 759,-
Vorlauffühler AD 199	163176	56,-
Verbindungsrohr links EA 98	100004860	124,-
Sicherheits-Set EA 54	122111	89,-
Pumpengruppe für 1 ungemischten Heizkreis	122116	359,-
Pumpengruppe für 1 gemischten Heizkreis	122117	597,-
Verteilbalken für 2 Kreise EA 59	122114	217,-
Fernbedienung AD 194	161118	138,-
Gesamtpreis		8 339,-

8577f043 Condens oertli

Erläuterungen

- 3 Sicherheitsventil 3 bar
- 4 Manometer
- 7 Automatischer Entlüfter
- 8 Handentlüfter
- 9 Zwischenventil
- 10 Dreiwegemischer
- 11 Drehzahlgesteuerte Heizungspumpe
- 13 Schlammablassventil
- 16 Ausdehnungsgefäß
- 21 Außenfühler
- 22 Kesselfühler
- 23 Mischerkreis-Vorlauffühler
- 26 Ladepumpe
- 27 Rückschlagventil
- 32 Warmwasser-Zirkulationspumpe (nach Wahl)
- 33 BWW-Temperaturfühler
- 44 Temperaturwächter 65 °C mit manueller Rückstellung für Fußbodenheizung (DTU 65,8, NFP 52-303-1)
- 51 Thermostatventil
- 52 Überströmventil

Zubehör	Kolli	Bestell -Nr.	€
Neutrabox	FM 155	100004290	216,- (PG2)
Hebepumpe max. 3,5 m	FM 158	100004293	257,- (PG2)
Neutralisations-Nachfüllset	FM 156	100004291	68,- (PG2)
Abgas-STB 120 °C	FM 163	100005760	153,- (PG2)
Abgas-Schalldämpfer Ø 110 mm: 5 dBA	FM 164	100006120	327,- (PG2)
Inbetriebnahme zzgl. Anfahrt		199024	250,- (PG9)

Anschluss- gruppen

Für PURN/CURN 150 Condens

Preisgruppe 2

Anhand nachstehender Einzelkomponenten können, je nach Anlagengegebenheiten, komplette Anschlussgruppen zusammengestellt werden.



module_vanne_3 voies



PU 150

PURN 150
Condens



PU 150_OBC_162

PURN 150
Condens
und OBC



CU_L 150

CURN 150
Condens

- 1 Satz mit 2 Anschlusskreuzen**
- als Zubehör für PURN Condens
 - mitgeliefert für CURN Condens
 - mitgeliefert für OBC Speicher (im Speicherladeset)

mitgeliefert für OB Speicher (im Speicherladeset)

zum Anschluss der Verbindungsrohre Kessel-Pumpengruppen des Speichers, der Sicherheitsgruppe (Zubehör) und des Ausdehnungsgefäß (Zubehör)



8575F018

Bestell -Nr.	€
EA 46 122031	42,-

- + Verbindungsrohre Kessel - Pumpengruppe**
- Kolli EA 99 (rechts) für PURN Condens und CURN Condens
 - Kolli EA 98 links für PURN/CURN Condens



Achtung: Bei Verwendung eines Verteilbalkens für 3 Pumpengruppen, ist die Verrohrung Kessel-Pumpengruppe bauseits vorzunehmen

Bestell -Nr.	€
EA99 100004861	124,-
EA98 100004860	124,-

- + Anschlussgruppe für 1 ungemischten Heizkreis**



module_direct

komplett vormontiert und getestet, enthält innerhalb der Wärmedämmschale:

- entweder eine 3-stufige Umwälzpumpe + Überströmventil

- oder eine drehzahlgesteuerte Umwälzpumpe
- und zwei Absperr-Kugelhähne mit integriertem Thermometer sowie im Vorlauf eine Rückschlagklappe

Bestell -Nr.	€
UKS 26 (EA 62) 122116	359,-
UKA* (EA 135) 100013530	540,-

und/oder

- + Anschlussgruppe für 1 gemischten Heizkreis**



module_vanne_3 voies

komplett vormontiert und getestet enthält innerhalb der Wärmedämmschale:

- entweder eine 3-stufige Umwälzpumpe + Überströmventil

- oder eine drehzahlgesteuerte Umwälzpumpe
- einen Drei-Wege-Mischer mit Stellmotor
- und zwei Absperr-Kugelhähne mit integriertem Thermometer sowie im Vorlauf eine Rückschlagklappe

Bestell -Nr.	€
MKS 26 (EA 64) 122117	597,-
MKA* (EA 136) 100013531	712,-

- + Verteilbalken für 2 oder 3 Gruppen**

(Kolli EA 59 für 2 Gruppen)

(Kolli EA 60 für 3 Gruppen)



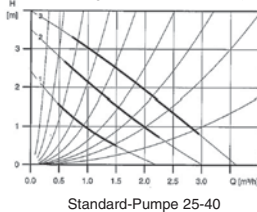
8575F018

Bestell -Nr.	€
2 Kreise (EA 59) 122114	217,-
3 Kreise (EA 60) 122115	368,-

*Anschluss-Gruppe mit Pumpe Energieeffizienzklasse A, 6 m.

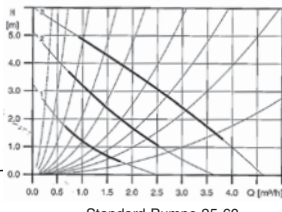
Technische Daten der Umwälzpumpen UKS + MKS

3-stufige Umwälzpumpe für Anschlussgruppen mit einem ungemischten Heizkreis (Kolli EA 62)

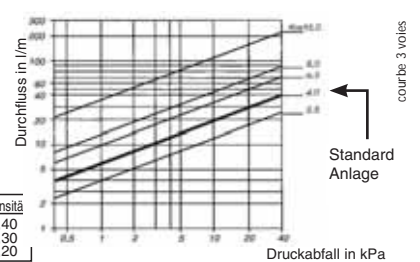


Stufe	Leistung	Intensität
3	60	0,26
2	45	0,20
1	30	0,13

3-stufige Umwälzpumpe für Anschlussgruppen für einen Heizkreis mit Mischer (Kolli EA 64)



Stufe	Leistung	Intensität
3	90	0,40
2	65	0,30
1	45	0,20



courbe 3 voies

Standard Anlage

Druckabfall in kPa

Zubehör

Sicherheitsset für PURN/CURN Condens 1 oder 2 Kreise

Wandkonsole Pumpengruppe (EA 74)

Anschluss-Set Ausdehnungsgefäß (EA 69)

Übergangs-Set G/R - 2 x 1" und 1 x 3/4"

Speicherladeset PURN Condens/OBC

Speicherladeset PURN Condens/OBP 150-300 (EA 116)

Bestell -Nr.

122111 **89,-**

122121 **39,-**

122120 **109,-**

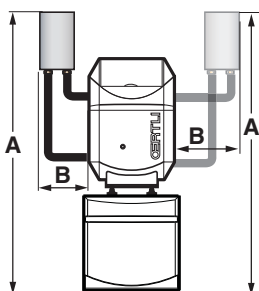
89557009 **11,-**

100004041 **359,-**

100007834 **359,-**

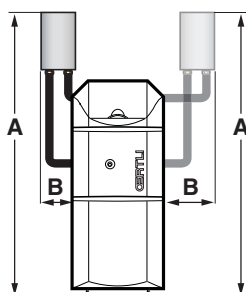
Preisgruppe 2

PURN Condens + OBC



A	B
rechts	
1735	335
links	
1735	330
mit Verteilerbalken	
rechts	
1870	380
links	
1870	515

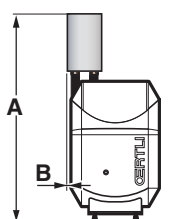
CURN Condens



A	B
rechts	
1725	305
links	
1725	320
mit Verteilerbalken	
rechts	
1860	370
links	
1860	505

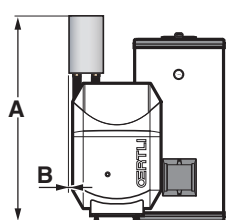
8577F042

PURN Condens



A	B
1225	- 55
mit Verteilerbalken	
1348	10

PURN Condens + OB



A	B
1225	- 55
mit Verteilerbalken	
1348	10

8577F042

Anschlußgruppe für 1 ungemischten Heizkreis

Umwälz-Pumpe mit 2 m Kabel, 2 Kugelhähnen, 2 Thermometer, Schwerkraftbremse, Isolierschalen, Überströmventil, Verbindungsrohre incl. Sicherheitsset, ohne Anschlusskreuze (befinden sich im Speicherladeset)

	Bestell-Nr	€
mit Standard-Pumpe 25-60 (UKS 26) links	191271	577,-
*mit A-Pumpe Alpha 2 links	191593	758,-

Anschlußgruppe für 1 gemischten Heizkreis

wie oben, jedoch mit 3-Wege-Mischer mit stufenlos einstellbarem Bypass und vormontiertem Stellmotor (ohne Überströmventil)

	Bestell-Nr	€
mit Standard-Pumpe 25-60 + Mischer (MKS 26) links	191275	815,-
*mit A-Pumpe Alpha 2 + Mischer links	191595	930,-

Anschlußgruppe für 1 ungemischten + 1 gemischten Heizkreis

wie oben, jedoch incl. Verteilerbalken für 2 Gruppen

	Bestell-Nr	€
mit UKS 26 + MKS 26 + Verteilerbalken links	191279	1 391,-
*mit UKA + MKA + Verteilerbalken links	191597	1 688,-

Anschlußgruppe für 2 gemischte Heizkreise

wie oben, jedoch incl. Verteilerbalken für 2 Gruppen

	Bestell-Nr	€
mit 2x MKS 26 + Verteilerbalken links	191283	1 629,-
*mit 2x MKA + Verteilerbalken links	191599	1 860,-

	Bestell-Nr	€
mit Standard-Pumpe 25-60 (UKS 26) rechts	191272	577,-
*mit A-Pumpe Alpha 2 rechts	191594	758,-

	Bestell-Nr	€
mit Standard-Pumpe 25-60 + Mischer (MKS 26) rechts	191276	815,-
*mit A-Pumpe Alpha 2 + Mischer rechts	191596	930,-

	Bestell-Nr	€
mit UKS 26 + MKS 26 + Verteilerbalken rechts	191280	1 391,-
*mit UKA + MKA + Verteilerbalken rechts	191598	1 688,-

	Bestell-Nr	€
mit 2x MKS 26 + Verteilerbalken rechts	191284	1 629,-
*mit 2x MKA + Verteilerbalken rechts	191600	1 860,-

PUR 354 bis 356 Condens

ÖI-UNIT Brennwertkessel für Heizung von 57 bis 157 kW



2005/32 EWG Wirkungsgrad- Richtlinie
2006/95 EWG Niederspannungs-Richtlinie
2004/108 EWG Richtlinie für elektro-
magnetische Verträglichkeit (EMV)
Produkt-ID-Nr: 1312BT175R



OE_GTUC330_Q004

Technische Beschreibung

Die ÖI-UNIT Brennwert-Heizkessel der Reihe PU 350 CONDENS sind für die Zentralheizung über Heizkörper oder Fußbodenheizung vorgesehen.
Die Heizkessel besitzen folgende Merkmale:

- Brennwertkessel,
- Normnutzungsgrad bis 104%
- Minimale Vorlauftemperatur: 30 °C
- Guss-Heizkesselkörper,
- Abgaswärmetauscher
- Heizkessel für Überdruckfeuerung,
- Ölgebläsebrenner für Heizöl EL

- Anschluss an eine Abgasleitung
- Schaltfeld vorverdrahtet für REA-Regelung

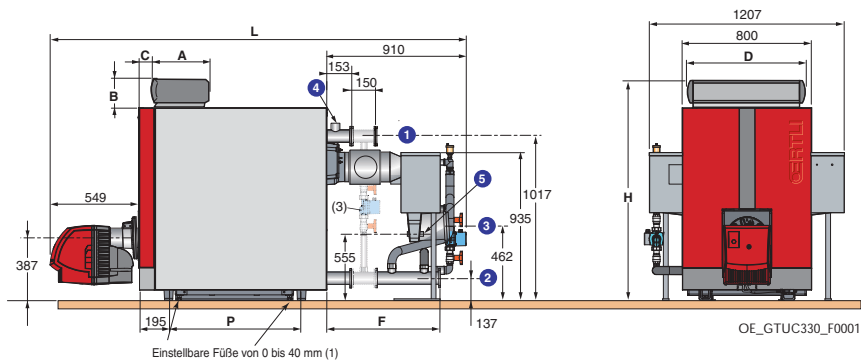
Verpackung

- Heizkörper in losen Gliedern: 13 Kolti
- Heizkörper geblockt: 11 Kolti

Betriebsbedingungen

Maximaler Betriebsüberdruck: 4 bar
Maximale Betriebstemperatur: 90 °C
Sicherheitsthermostat: 110 °C

Platzbedarf der Heizkessel



Einstellbare Füße von 0 bis 40 mm (1)

OE_GTUC330_F0001B

- (1) Einstellbare Füße: Mindesthöhe 0 mm. Verstellbar von 0 bis 40 mm.
- (2) Montage der Seitenwand auf der linken oder rechten Seite des Heizkessels möglich. Die präzise Montagehöhe wird während der Aufstellung vom Installateur festgelegt.
- (3) Rücklaufhochhaltegruppe MD218 (Zubehör).

Abmessungen PUR 354 bis 356

Typ	Platzbedarf (in mm)								
	A	B	C	D	H	P	F (ohne MD218)	F (mit MD218)	L
PUR 354	-	-	-	-	-	490	554	704	2297
PUR 355	-	-	-	-	-	650	554	704	2457
PUR 356	-	-	-	-	-	810	554	704	2617
PUR	355	190	45	755	1387	-	-	-	-

- ① Heizungsvorlauf (Flansch + Gegenflansch mit Vorschweißbund) Öffnung Ø 2" 1/2 (*)
- ② Heizungsrücklauf (Flansch + Gegenflansch mit Vorschweißbund) Öffnung Ø 2" 1/2 (*)
- ③ Abgasanschluss Ø 160 mm
- ④ Rp 1" 1/2-Verschraubung für Sicherheitsgruppe
- ⑤ Kondenswasserabfluss - (Anschluss für Schlauch mit Innendurchmesser 40 mm)

(*) Ø 2" (Zubehör)
Rp: Innengewinde
R: Außengewinde

Typ		PUR 354 Condens	PUR 355 Condens	PUR 356 Condens
Nennleistung	kW	56,7 bis 93,4	93,7 bis 120,3	120,2 bis 157,3
Bestell-Nr.lose Glieder		100013095	100012740	100012741
Preis (PG 3)	€	15 443,-	16 055,-	16 667,-
Bestell-Nr.geblockt		100013097	100012750	100012751
Preis (PG 3)	€	15 443,-	16 055,-	16 667,-

Technische Daten PUR 354 Condens bis PUR 356 Condens

Nennwärmeleistung Pn bei 50/30 °C	kW	93,4	120,3	157,3
Wirkungsgrad nach Hi - 100% Pn - Durchschnittstemperatur: 70 °C	%	97,8	96,9	96,4
Wirkungsgrad nach Hi - 30% Pn - Rücklauftemp.: 50 °C	%	101,5	101,4	101,1
Wirkungsgrad nach Hi - 30% Pn - Rücklauftemp.: 30 °C	%	103,0	102,8	103,0
Wasser-Nenndurchflussmenge (Nennwärmeleistung) ΔT = 20K	m³/h	4,019	5,178	6,769
Stillstandsverluste (1), ΔT = 30K	W	315	335	350
Betriebsbereitschaftsverlust (2)	%	69	73	78
Elektrische Leistungsaufnahme (3)	W	325	435	650
Wärmeleistungsbereich bei 50/30 °C	kW	56,7-93,4	93,7-120,3	120,2-157,3
Wärmeleistungsbereich bei 80/60 °C	kW	55-90	90-115	115-150
Wasserinhalt	L	113	133	153
Wasserseitiger Widerstand ΔT = 10K (1)	mbar	11	18	31
	ΔT = 15K (1)	4,6	7,4	14,2
	ΔT = 20K (1)	2,6	4,2	8,0
Feerraum Durchmesser	mm	377	377	377
Länge	mm	613	718	854
Volumen	m³	0,096	0,122	0,148
Glieder Anzahl		4	5	6
Anzahl der Konvektionsbeschleuniger		6	10	10
Abgasmassenstrom (3) - bei 50/30 °C	kg/h	149	191	248
Abgastemperatur (3)	°C	50	55	61
Verfügbare Druck am Abgasstutzen	mbar	1,0	0,6	1,8
Widerstand abgasseitig	mbar	0,45	0,8	1,0
Bereitschaftsverluste (4) ΔT = 30K	%	0,38	0,32	0,25
Brennertyp OES		255 LZ-P	351 / 352 LZ-P	353 LZ-P
Leergewicht	kg	678	802	912

- (1) Stillstandsverluste, gemäß Norm EN 304. (2) in% des Verlusts in ausgeschaltetem Zustand
(3) Bei Nennwärmeleistung. (4) Bereitschaftsverluste, in% der Wärmebelastung - gemäß Norm EN15034
1 mbar = 10 mmWS

ÖI-UNIT Brennwertkessel für Heizung von 155 bis 291 kW

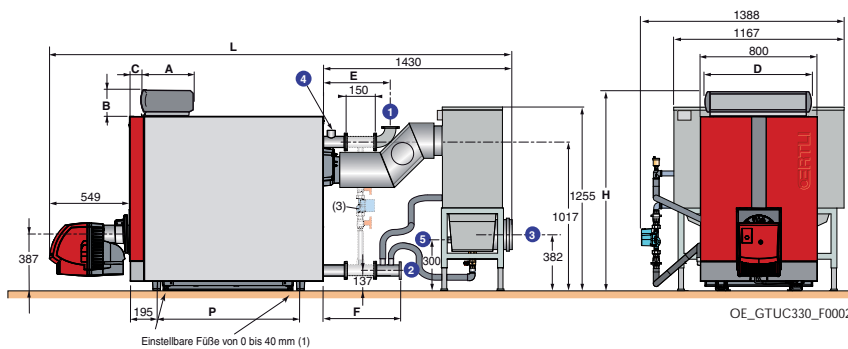
PUR 357 bis 359 Condens

Technische Beschreibung

Die ÖI-UNIT Brennwert-Heizkessel der Reihe PU 350 CONDENS sind für die Zentralheizung über Heizkörper oder Fußbodenheizung vorgesehen. Die Heizkessel besitzen folgende Merkmale:

- Brennwertkessel,
- Normnutzungsgrad bis 104%
- Minimale Vorlauftemperatur: 30 °C
- Guss-Heizkesselkörper,
- Abgaswärmetauscher
- Heizkessel für Überdruckfeuerung,
- Ölgebläsebrenner für Heizöl EL
- Anschluss an eine Abgasleitung
- Schaltfeld vorverdrahtet für REA-Regelung

Platzbedarf der Heizkessel



- (1) Einstellbare FüÙe: Mindesthöhe 0 mm. Verstellbar von 0 bis 40 mm.
- (2) Montage der Seitenwand auf der linken oder rechten Seite des Heizkessels möglich. Die präzise Montagehöhe wird während der Aufstellung vom Installateur festgelegt.
- (3) Rücklaufhochhaltegruppe MD218 (Zubehör).

Verpackung

- Heizkörper in losen Gliedern: 13 Kolli
- Heizkörper geblockt: 11 Kolli

Betriebsbedingungen

Maximaler Betriebsüberdruck: 4 bar
 Maximale Betriebstemperatur: 90 °C
 Sicherheitsthermostat: 110 °C



OE_GTUC330_Q006

Abmessungen PUR 357 bis 359

Typ	Platzbedarf (in mm)											
	A	B	C	D	H	P	E (ohne MD218)	E (mit MD218)	F (ohne MD218)	F (mit MD218)	L	
PUR 357	-	-	-	-	-	-	970	257	407	304	554	3297
PUR 358	-	-	-	-	-	-	1130	257	407	304	554	3457
PUR 359	-	-	-	-	-	-	1290	257	407	304	554	3617
PUR	355	190	45	755	1387	-	-	-	-	-	-	-

- ① HeizungsVorlauf (Flansch + Gegenflansch mit Vorschweißbund) Öffnung Ø 2" 1/2 (*)
- ② HeizungsRücklauf (Flansch + Gegenflansch mit Vorschweißbund) Öffnung Ø 2" 1/2 (*)
- ③ Abgasanschluss Ø 160 mm
- ④ Rp 1" 1/2-Verschraubung für Sicherheitsgruppe
- ⑤ Kondenswasserabfluss - (Anschluss für Schlauch mit Innendurchmesser 40 mm)

(*) Ø 2" (Zubehör)

Rp: Innengewinde

R: Außengewinde

Typ		PUR 357 Condens	PUR 358 Condens	PUR 359 Condens
Nennleistung	kW	155,4 bis 192,7	191,7 bis 239,7	238,4 bis 291,2
Bestell-Nr.lose Glieder		100012742	100012743	100012744
Preis (PG 3)	€	23 807,-	24 419,-	25 031,-
Bestell-Nr.geblockt		100012752	100012753	100012754
Preis (PG 3)	€	23 807,-	24 419,-	25 031,-

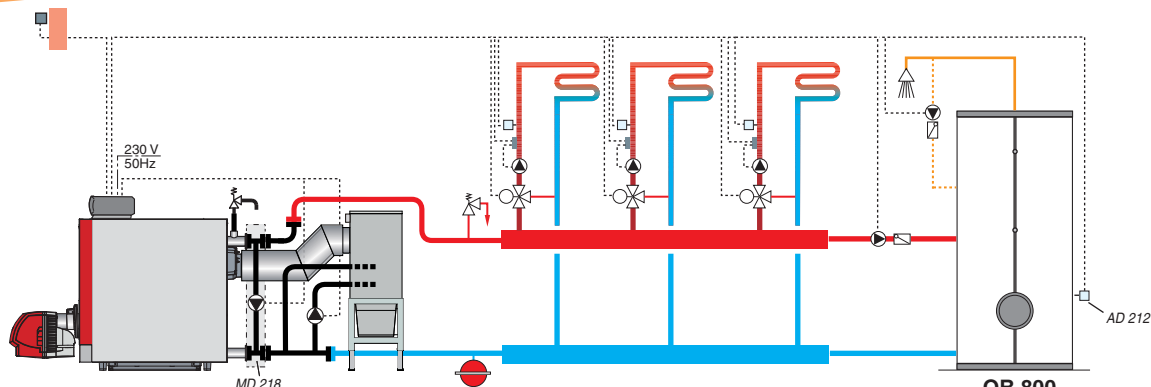
Technische Daten PUR 357 Condens bis PUR 359 Condens

Nennwärmeleistung Pn bei 50/30 °C	kW	192,7	239,7	291,2
Wirkungsgrad nach Hi - 100% Pn - Durchschnittstemperatur: 70 °C	%	98,1	97,7	97,6
Wirkungsgrad nach Hi - 30% Pn - Rücklauftemp.: 50 °C	%	102,2	101,8	101,5
Wirkungsgrad nach Hi - 30% Pn - Rücklauftemp.: 30 °C	%	104,7	104,0	103,8
Wasser-Neindurchflussmenge (Nennwärmeleistung) ΔT = 20K	m³/h	8,293	10,312	12,530
Stillstandsverluste (1), ΔT = 30K	W	495	500	510
Betriebsbereitschaftsverlust (2)	%	83	87	93
Elektrische Leistungsaufnahme (3)	W	625	625	1100
Wärmeleistungsbereich bei 50/30 °C	kW	155,4-192,7	191,7-239,7	238,4-291,2
Wärmeleistungsbereich bei 80/60 °C	kW	150-185	185-230	230-280
Wasserinhalt	L	177	197	217
Wasserseitiger Widerstand ΔT = 10K (1)	mbar	46	68	105
ΔT = 15K (1)	mbar	19,5	30,1	46
ΔT = 20K (1)	mbar	11	17	26
Feuerraum Durchmesser	mm	377	377	377
Länge	mm	377	377	377
Volumen	m³	0,174	0,200	0,226
Glieder Anzahl		7	8	9
Anzahl der Konvektionsbeschleuniger		10	12	12
Abgasmassenstrom (3) - bei 50/30 °C	kg/h	306	381	463
Abgastemperatur (3)	°C	62	63	65
Verfügbarer Druck am Abgasstutzen	mbar	1,9	1,6	1,7
Widerstand abgasseitig	mbar	1,3	1,6	2,3
Bereitschaftsverluste (4) ΔT = 30K	%	0,28	0,23	0,19
Brennertyp OES		353 LZ-P	354 LZ-P	355 LZ-P
Leergewicht	kg	1117	1239	1366

- (1) Stillstandsverluste, gemäß Norm EN 304
- (2) in% des Verlusts in ausgeschaltetem Zustand
- (3) Bei Nennwärmeleistung
- (4) Bereitschaftsverluste, in% der Wärmebelastung - gemäß Norm EN15034
 1 mbar = 10 mmWS

Anlagebeispiel

PUR 350 Condens
- Warmwasserbereiter OB...
- 3 Kreise Fußbodenheizung (mit Mischventil)



PUR 350 Condens

OE_GTUC330_F0015B

Beschreibung	Kolli	Bestell -Nr.	€
Heizkessel PUR 354 Condens (in losen Gliedern)-	-	100013095	15 443,- (PG 3)
Regelung REA 232 B	-	125400	765,- (PG 2)
Re-Zirkulationskit PUR 350 Condens zur Rücklaufanhebung	MD 218	100012251	359,- (PG 2)
Warmwasserbereiter OB 800	-	128130	3 963,- (PG 2)
Fühler WWF	-	125403	50,- (PG 2)
Komplettpreis (PG, siehe Einzel-PG)			20 580,-

Zubehör (PG2)	Kolli	Bestell-Nr.	€
Nippelwerkzeug - JD-TE Plus (1) für Lieferung in losen Gliedern	126589	1 000,- (PG9)	
Brenner-Schalldämmhaube für PU 355 bis 359	106446	1 320,- (PG4)	
Schlammventil-Satz	FD 37	160307	185,-
Sicherheits-Set - bis 115 kW (für PU 354 und 355)	FD 39	160304	114,-
Gegenflansche Ø 2"	FD 38	160306	66,-
(1) leihweise			

Zubehör (PG2)	Kolli	Bestell-Nr.	€
Rezirkulations-Kit PUR 350 Condens	MD 218	100012251	359,-
Siphon PUR 350 Condens	MD 217	100012250	352,-
Neutralisationsanlage	MD 225	100012385	444,-
Nachfüllset Granulat (5 kg) + Aktivkohle (0,5 kg)	MD 226	100012685	180,-
Warmwasser-Produktion			
durch Beistell-Warmwasserbereiter OBP, OBL oder OB	(siehe S. 128 bis 130)		
Speicherfühler	125403		50,-

