



**Öl-/Gas-Spezial**





Anlage: PURS 153, ECOSUN 750  
Objekt: Einfamilienhaus mit Schwimmbad  
Bauherr: Familie Müller, Löchgau  
Fachunternehmen: Karsten Krebs, Asperg

# Inhalt

## Schnellauswahl

Produkt	Seite	Leistung	Anzahl Modelle	Unit mit Brenner	Unit ohne Brenner	Brenner BImSchV	Brenner LowNOx	1-stufig	2-stufig	Gas modulierend	bis zu 3 Heizkreise	Warmwasser mit integrier-tem Speicher	Warmwasser mit externem Speicher
PURS 150	160-162	16 bis 39 kW	4	✓		✓		✓			✓		✓
PURN 150	160-162	16 bis 39 kW	4	✓			✓	✓			✓		✓
CUR	163	16 bis 33	3		✓			✓			✓	✓	
CURS 150	163	16 bis 33	4	✓		✓		✓			✓	✓	
CURN 150	163	16 bis 33	6	✓			✓	✓			✓	✓	
PKR 150	164-165	16 bis 39 kW	4		✓			✓			✓		✓
PKR 260	168-169	40 bis 100 kW	5		✓			✓	✓	✓	✓		✓
PKR 350	170-171	80 bis 250 kW	5		✓				✓	✓	✓		✓
PKR 450	172-173	220 bis 615 kW	7		✓				✓	✓	✓		✓
PKR 550	174-175	595 bis 1180 kW	13		✓				✓	✓	✓		✓
ÖK ( PE)	178-179	5 bis 14 kW	2	✓		✓			✓				✓
ÖSB	178-179	5 bis 14 kW	2	✓		✓			✓			✓	

### ANSCHLUSSGRUPPEN

PU/ CU 150	166-167
------------	---------


# PURS 150 PURN 150



PJ\_150

- incl. Außenfühler
- 1. Mischkreis aktivierbar durch zusätzlichen Fühler
- 2. Mischkreis aktivierbar durch zusätzliche Steckplatine

## Kompakte Niedertemperatur Öl-UNIT 16 bis 39 kW

 92/42 EWG-Wirkungsgrad-Richtlinien  
 2006/95 EWG-Niederspannungs-Richtlinie  
 2004/108 EWG-Richtlinien für elektromagnetische  
 Verträglichkeit (EMV)  
 ★★ EN 303/304  
**Kenn-Nummer 49BM3528,**  
**Baumuster-Nr. 3R 144/95**

### Technische Beschreibung

Hochleistungs-Gussgliederkessel Rauchgasführung im Dreizugprinzip mit waagerechten Zügen in asymmetrischer Anordnung, mit Konvektionsbeschleunigern. Die **CE-tronic 3<sup>®</sup>** kann die Fremdstromanode **ECOPROTECT<sup>®</sup>** im Tiefspeicher OBC ansteuern. Dadurch erfällt die turnusmäßige Kontrolle der Mg-Anode. PURN: mit werksseitig voreingestelltem "Blaubrenner" mit Regelung **CE-tronic 3<sup>®</sup>** PURS: mit werksseitig voreingestelltem Schadstoffarmen Standardbrenner mit Regelung **CE-tronic 3<sup>®</sup>** Auf Wunsch kann der Kessel auch mit einem Standard Schaltfeld ohne Regelung geliefert werden. Minderpreis: 350,- €

Auslieferung in 2 Einheiten:

- 1 Kolliv verkleideter UNITKessel mit integriertem Öl-Gebläsebrenner
- 1 Kolliv Einschubschaltfeld

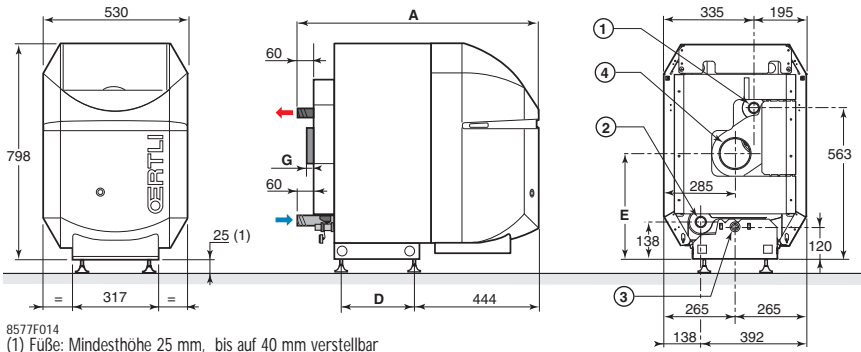
### Betriebsbedingungen

Maximaler Betriebsdruck: 4 bar  
 Maximale Betriebstemperatur: 100 °C  
 Sicherheitsthermostat: 110 °C

PUR 150 entspricht den Anforderungen der BImSchV  
Hinweise zur Regelung CE-tronic 3<sup>®</sup> Siehe Seite 214

- ① Heizungsvorlauf R 1 1/4
- ② Heizungsrücklauf R 1 1/4
- ③ Füll- und Entleerungshahn; Anschluss für Schlauch Ø Innen 14 mm
- ④ Abgasstutzen Ø F

### Platzbedarf der Heizkessel



### Abmessungen PURS 150/PURN 150

Typ	Platzbedarf in mm				
	A	D	E	ØF	G
PURS/PURN 153	908	330	390	130	18
PURS/PURN 154	1035	457	390	130	18
PURS/PURN 155	1162	584	390	130	18
PURS/PURN 156	1289	711	379	150	72

Typ	kW	mit Ölvorwärmung			
		PURN 153	PURN 154	PURN 155	PURN 156
Nennleistung		16 bis 21	21 bis 27	27 bis 33	33 bis 39
Bestell-Nr.		100002063	100002064	100002065	100002066
<b>Preis (PG2)</b>	<b>€</b>	<b>3 203,-</b>	<b>3 307,-</b>	<b>3 424,-</b>	<b>3 602,-</b>

Typ	kW	mit Ölvorwärmung		ohne Ölvorwärmung	
		PURS 153	PURS 154	PURS 155	PURS 156
Nennleistung		16 bis 21	21 bis 27	27 bis 33	33 bis 39
Bestell-Nr.		100002055	100002056	100002057	100002058
<b>Preis (PG2)</b>	<b>€</b>	<b>3 053,-</b>	<b>3 157,-</b>	<b>3 274,-</b>	<b>3 452,-</b>

Technische Daten	PUR	N 153 S 153		N 154 S 154		N 155 S 155		N 156 S 156	
Nennwärmebelastung min/max	kW	17,4-23,3	17,4-23,3	23,3-30,0	23,3-30,0	30,0-35,6	30,0-35,6	36,7-43,3	36,7-43,3
Normnutzungsgrad (1)	%	96,5	96	95	95,5	95	95,5	94,5	95
Kessel-Wirkungsgrad 100 % Last-70°C (2)	%	92,3	92,3	92,4	92,4	92,2	92,2	92,3	92,3
(bezogen auf Hi) 30 % Last-40°C (2)	%	97,3	97,3	97,2	97,2	97,3	97,3	94,3	94,3
Abgasverlust	%	6,8	7	6,8	7	6,8	7,4	7	7,4
Abgastemperatur	°C	175	180	175	180	180	190	180	190
Abgasmassenstrom	kg/s	0,011	0,011	0,014	0,014	0,017	0,017	0,02	0,02
CO-Gehalt der Abgase	%	12	12	12	12	12	12	12	12
Notwendiger Förderdruck	Pa	8	8	12	12	12	12	11	11
Wasserinhalt	L	19	19	24,5	24,5	30	30	35,5	35,5
Wassersseitiger Widerstand bei Δt 15K	mbar	1,7	1,7	2,8	2,8	4,1	4,1	5,7	5,7
Elektrische Leistungsaufnahme	W	215	245	215	215	215	215	215	215
Bereitschaftsverluste bei Δt 50 K (qB70)	%	0,99	0,99	0,87	0,87	0,91	0,91	0,78	0,78
Leergewicht	kg	151	151	176	176	201	201	227	227

(1) nach DIN 4702 Teil 8. (2) mittlere Kesseltemperatur. Alle Kesselraten bei Höchstwert des Leistungsbereiches, mit Heizöl EL.

Zubehör (PG2)	Bestell-Nr.	€	Zubehör (PG2)	Bestell-Nr.	€
<b>Anschlussgruppen (siehe Seite 166-167)</b>			<b>Regelungen (siehe auch Seite 226)</b>		
Anschlussgruppe für 1 ungemischten Heizkreis	190399	<b>564,-</b>	Speicherfühler ( in OBC 162 und 252 enthalten)	100000030	<b>38,-</b>
Anschlussgruppe für 1 Heizkreis mit Mischer	190401	<b>798,-</b>	Vorlauffühler zur Aktivierung des 1. Mischkreises	163176	<b>56,-</b>
Anschlussgruppe für 1 ungem. Heizkreis + 1 Heizkreis mit Mischer und Heizkreisverteiler	190403	<b>1 378,-</b>	Mischerplatine + Fühler für 2. Mischkreis	161113	<b>128,-</b>
Kesselsockel (Höhe 285 mm) PSU 41 für PURN/S 153	123582	<b>158,-</b>	Fernbedienung	161118	<b>138,-</b>
Kesselsockel (Höhe 285 mm) PSU 42 für PURN/S 154	123583	<b>169,-</b>	Solarfühler ( 2 Stück) als Differenzregelung	161115	<b>68,-</b>
Kesselsockel (Höhe 285 mm) PSU 43 für PURN/S 155	123584	<b>190,-</b>	Abgasfühler zur Anzeige der Abgastemperatur	163174	<b>48,-</b>
Kesselsockel (Höhe 285 mm) PSU 44 für PURN/S 156	123585	<b>227,-</b>	Buskabel RX 12 für Kesselkaskade ( 12 Meter)	161114	<b>78,-</b>
<b>Speicherladesets</b>			Uhrenthermostat für Standardanschaltfeld ohne Regelung	190517	<b>143,-</b>
Speicherladeset mit OBC 162 und 252 (incl. Anschlusskreuze)	163175	<b>359,-</b>	Uhrenthermostat FUNK für Standardanschaltfeld ohne Regelung	190443	<b>269,-</b>
Speicherladeset mit OBP 150-300 (incl. Anschlusskreuze)	100007834	<b>359,-</b>	Inbetriebnahme zzgl. Anfahrt	199024	<b>250,- (PG9)</b>
Übergangs-Sets G/R-Gewinde					
2 x G 1 "auf R 1" und 1 x G 3/4 "auf R 3/4"	89557009	<b>11,-</b>			
Tigerloop <sup>®</sup>	300020711	<b>145,- (PG7)</b>			

Alle Preise gelten wenn nicht anders angegeben in € zzgl. Mwst.

# Komplettsysteme PURN/PURS 150 mit OBC-Speicher

## Preisgruppe 2

Paket Öl 9 (21 kW)	Bestell-Nr	€
WW-Dauerleistung 515 l/h		
PURS 153	100002055	<b>3 053,-</b>
Speicher OBC 162 (incl. Speicherfühler)	100002340	<b>939,-</b>
Speicherladeset OBC	163175	<b>359,-</b>
Pumpengruppe UKS 26	190399	<b>564,-</b>
<b>Gesamtpreis</b>		<b>4 915,-</b>

Paket Öl 10 (25 kW)	Bestell-Nr	€
WW-Dauerleistung 613 l/h		
PURS 154	100002056	<b>3 157,-</b>
Speicher OBC 162 (incl. Speicherfühler)	100002340	<b>939,-</b>
Speicherladeset OBC	163175	<b>359,-</b>
Pumpengruppe UKS 26	190399	<b>564,-</b>
<b>Gesamtpreis</b>		<b>5 019,-</b>

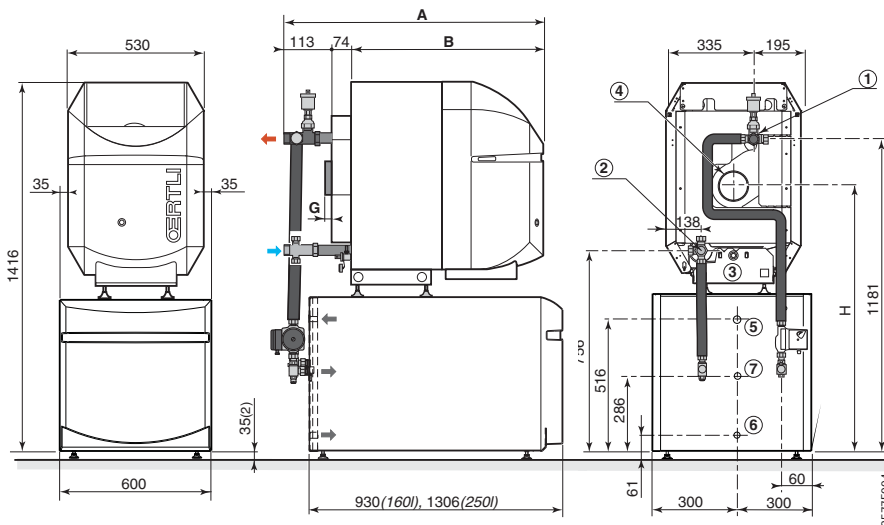
Paket Öl 11 (21 kW)	Bestell-Nr	€
WW-Dauerleistung 515 l/h		
PURN 153	100002063	<b>3 203,-</b>
Speicher OBC 162 (incl. Speicherfühler)	100002340	<b>939,-</b>
Speicherladeset OBC	163175	<b>359,-</b>
Pumpengruppe UKS 26	190399	<b>564,-</b>
<b>Gesamtpreis</b>		<b>5 065,-</b>

Paket Öl 12 (25 kW)	Bestell-Nr	€
WW-Dauerleistung 613 l/h		
PURN 154	100002064	<b>3 307,-</b>
Speicher OBC 162 (incl. Speicherfühler)	100002340	<b>939,-</b>
Speicherladeset OBC	163175	<b>359,-</b>
Pumpengruppe UKS 26	190399	<b>564,-</b>
<b>Gesamtpreis</b>		<b>5 169,-</b>

Paket Öl 13 (30 kW)	Bestell-Nr	€
WW-Dauerleistung 662 l/h		
PURN 155	100002065	<b>3 424,-</b>
Speicher OBC 162 (incl. Speicherfühler)	100002340	<b>939,-</b>
Speicherladeset OBC	163175	<b>359,-</b>
Pumpengruppe UKA	191585	<b>745,-</b>
<b>Gesamtpreis</b>		<b>5 467,-</b>

Paket Öl 14 (35 kW)	Bestell-Nr	€
WW-Dauerleistung 860 l/h		
PURN 156	100002066	<b>3 602,-</b>
Speicher OBC 252 (incl. Speicherfühler)	100002341	<b>1 204,-</b>
Speicherladeset OBC	163175	<b>359,-</b>
Pumpengruppe UKA	191585	<b>745,-</b>
<b>Gesamtpreis</b>		<b>5 910,-</b>

## Platzbedarf der Heizkessel



(2) Füße 35 mm hoch, verstellbar von 35 bis 45 mm

- ① Heizvorrücklauf G 1
- ② Heizrücklauf G 1
- ③ Füll- und Entleerungshahn, Anschluss für Schlauch Ø Innen 14 mm
- ④ Abgasstutzen Ø F
- ⑤ Warmwasseraustritt G 1
- ⑥ Kaltwassereintritt G 1
- ⑦ Zirkulationsanschluß G 3/4

R = Außengewinde

## Abmessungen PURN/S 150 + OBC

Typ	Platzbedarf in mm				
	A	B	ØF	G	H
PURN/PURS 153	961	774	130	18	1008
PURN/PURS 154	1088	901	130	18	1008
PURN/PURS 155	1215	1028	130	18	1008
PURN/PURS 156	1342	1155	150	72	997

# Komplettsysteme PURN/PURS 150 mit OB-Speicher



PU\_150



PS\_OB\_SEUL\_2416



## Preisgruppe 2

Paket Öl 15 (21 kW)	Bestell-Nr	€
WW-Dauerleistung 515 l/h		
PURS 153	100002055	<b>3 053,-</b>
Speicher OBP 150	100007920	<b>918,-</b>
Speicherladeset OBP	100007834	<b>359,-</b>
Pumpengruppe UKS 26	190399	<b>564,-</b>
Speicherfühler	100000030	<b>38,-</b>
<b>Gesamtpreis</b>		<b>4 932,-</b>

Paket Öl 16 (25 kW)	Bestell-Nr	€
WW-Dauerleistung 613 l/h		
PURS 154	100002056	<b>3 157,-</b>
Speicher OBP 150	100007920	<b>918,-</b>
Speicherladeset OBP	100007834	<b>359,-</b>
Pumpengruppe UKS 26	190399	<b>564,-</b>
Speicherfühler	100000030	<b>38,-</b>
<b>Gesamtpreis</b>		<b>5 036,-</b>

Paket Öl 17 (21 kW)	Bestell-Nr	€
WW-Dauerleistung 515 l/h		
PURN 153	100002063	<b>3 203,-</b>
Speicher OBP 150	100007920	<b>918,-</b>
Speicherladeset OBP	100007834	<b>359,-</b>
Pumpengruppe UKS 26	190399	<b>564,-</b>
Speicherfühler	100000030	<b>38,-</b>
<b>Gesamtpreis</b>		<b>5 082,-</b>

Paket Öl 18 (25 kW)	Bestell-Nr	€
WW-Dauerleistung 613 l/h		
PURN 154	100002064	<b>3 307,-</b>
Speicher OBP 150	100007920	<b>918,-</b>
Speicherladeset OBP	100007834	<b>359,-</b>
Pumpengruppe UKS 26	190399	<b>564,-</b>
Speicherfühler	100000030	<b>38,-</b>
<b>Gesamtpreis</b>		<b>5 186,-</b>

Paket Öl 19 (30 kW)	Bestell-Nr	€
WW-Dauerleistung 662 l/h		
PURN 155	100002065	<b>3 424,-</b>
Speicher OBP 150	100007920	<b>918,-</b>
Speicherladeset OBP	100007834	<b>359,-</b>
Pumpengruppe UKA	191585	<b>745,-</b>
Speicherfühler	100000030	<b>38,-</b>
<b>Gesamtpreis</b>		<b>5 484,-</b>

Paket Öl 20 (35 kW)	Bestell-Nr	€
WW-Dauerleistung 860 l/h		
PURN 156	100002066	<b>3 602,-</b>
Speicher OBP 150	100007920	<b>918,-</b>
Speicherladeset OBP	100007834	<b>359,-</b>
Pumpengruppe UKA	191585	<b>745,-</b>
Speicherfühler	100000030	<b>38,-</b>
<b>Gesamtpreis</b>		<b>5 662,-</b>



92/42 EWG-Wirkungsgrad-Richtlinie  
 2006/95 EWG-Niederspannungs-Richtlinie  
 2004/108 EWG-Richtlinien für elektromagnetische  
 Verträglichkeit (EMV)

Kenn-Nummer 49BM3528

# Kompakter Öl-Heizkessel mit untenliegendem Warmwasserspeicher

**16 bis 33 kW**  
 Niedertemperaturheizkessel  
 mit schadstoffarmen Brenner  
 für die Verbrennung von Heizöl EL

# CUR 150



CU\_150

## Technische Beschreibung

Hochleistungs-Gussgliederkessel Rauchgasführung im Dreizugprinzip mit waagerechten Zügen in asymmetrischer Anordnung, mit Konvektionsbeschleunigern.

Für kleine Aufstellflächen in kompakter senkrechter Bauart speziell als Austausch konstruktiv ähnlicher Kesselarten konzipiert. Die **CE-tronic 3** kann die Fremdstromanode (Ecoprotect<sup>®</sup>) im Tiefspeicher ansteuern. Dadurch erfällt die turnusmäßige Kontrolle der Mg-Anode.

CURN: mit werksseitig voreingestelltem "Blaubrenner" mit Regelung **CE-tronic 3**

CURS: mit werksseitig voreingestelltem Schadstoffarmen Standardbrenner mit Regelung **CE-tronic 3**

Auf Wunsch kann der Kessel auch mit einem Standard Schalfeld ohne Regelung geliefert werden.  
 Minderpreis: 350,- €

## Abmessungen CUR 150

Typ	Platzbedarf (mm)	
	A	B
CUR 153	853	161
CUR 154	980	288
CUR 155	1107	415



## Verpackung

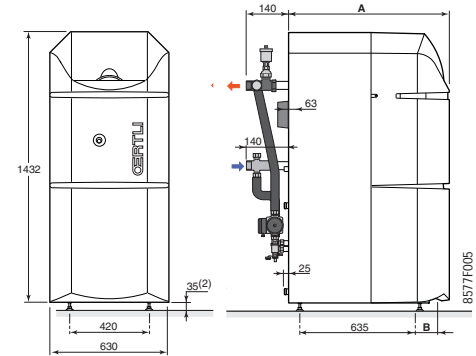
- Auslieferung in 5 Einheiten:
- 1 Kollli Kesselkörper,
- 1 Kollli Verkleidung und Wärmedämmung + Rohrverbindung Kessel/Speicher inkl. Ladepumpe und Rückschlagklappe + Speicherfühler,
- 1 Kollli Öl-Gebläsebrenner
- 1 Kollli tiefliegender 130 Liter-Speicher,
- 1 Kollli Einschubschalfeld

## Betriebsbedingungen

- Kessel:
- zul. Vorlauftemperatur: 110 °C
- zul. Betriebsüberdruck: 4 bar
- Kesselthermostat von 30 bis 90 °C
- Sicherheitstemperaturbegrenzer: 110 °C
- Speicher:
- max. Betriebstemperatur: 70 °C
- zul. Betriebsüberdruck: 10 bar

- incl. Außenfühler
- 1. Mischkreis aktivierbar durch zusätzlichen Fühler
- 2. Mischkreis aktivierbar durch zusätzliche Steckplatine

## Platzbedarf der Heizkessel



## Kessel ohne Brenner

Typ		CUR 153	CUR 154	CUR 155
Nennleistung	kW	16 bis 21	21 bis 27	27 bis 33
Bestell-Nr.		100002510	100002511	100002512
<b>Preis (PG2)</b>	<b>€</b>	<b>3 398,-</b>	<b>3 502,-</b>	<b>3 619,-</b>

## Kessel mit Low NOx Brenner

Typ		CURN 153 verkleidet	CURN 154	CURN 155
Nennleistung	kW	16 bis 21	21 bis 27	27 bis 33
Bestell-Nr.		100002104	100002105	100002106
<b>Preis (PG2)</b>	<b>€</b>	<b>4 203,-</b>	<b>4 307,-</b>	<b>4 424,-</b>

## Kessel mit BImSchV-Brenner

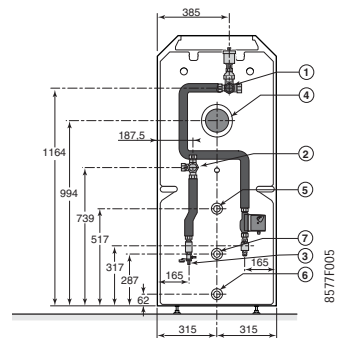
Typ		mit Ölvorwärmer		ohne Ölvorwärmer	
		CURS 153	CURS 153 verkleidet	CURS 154	CURS 155
Nennleistung	kW	16 bis 21	16 bis 21	21 bis 27	27 bis 33
Bestell-Nr.		100002096	100002099	100002097	100002098
<b>Preis (PG2)</b>	<b>€</b>	<b>4 053,-</b>	<b>4 303,-</b>	<b>4 157,-</b>	<b>4 274,-</b>

Technische Daten		CUR 153	S 153	N 154	S 154	N 155	S 155
Nennwärmebelastung min/max	kW	17,4-23,3	17,4-23,3	23,3-30,0	23,3-30,0	30,0-35,6	30,0-35,6
Normnutzungsgrad (1)	%	96,5	96	95,5	95,5	95,5	95,5
Kessel-Wirkungsgrad 100% Last-70°C(2)	%	92,3	92,3	92,4	92,4	92,2	92,2
(bezogen auf Hi) 30% Last-40°C(2)	%	97,3	97,3	97,2	97,2	97,3	97,3
Abgasverlust	%	6,8	7	6,8	7	6,7	7,4
Abgastemperatur	°C	175	180	175	180	180	190
Abgasmassenstrom	kg/s	0,011	0,011	0,014	0,014	0,017	0,017
CO <sub>2</sub> -Gehalt der Abgase	%	12	12	12	12	12	12
Notwendiger Förderdruck	Pa	8	8	12	12	12	12
Wasserinhalt	L	19	19	24,5	24,5	30	30
Wasserseitiger Widerstand bei dt 15 K mbar		1,7	1,7	2,8	2,8	4,1	4,1
Elektrische Leistungsaufnahme W		295	325	295	295	295	295
Bereitschaftsverluste bei Δt 50 K (qB70) %		0,99	0,99	0,87	0,87	0,91	0,91
Speicherinhalt	L	130	130	130	130	130	130
Leistungsaufnahme (3)	kW	21	21	27	27	28	28
Dauerleistung bei Δt 35 K (3) L/h		515	515	665	665	690	690
Zapfleistung bei Δt 30 K (3) 10 Min		215	215	220	220	220	220
Leistungskennzahl NL		1,2	1,2	1,4	1,4	1,4	1,4
Bereitschaftsverluste	kWh/24h	1,36	1,36	1,36	1,36	1,36	1,36
Leergewicht	kg	228	228	253	253	279	279

Zubehör (PG2)	Bestell-Nr.	€
<b>Anschlussgruppen (siehe Seite 166-167)</b>		
Anschlussgruppe für 1 ungemischten Heizkreis	190399	<b>564,-</b>
Anschlussgruppe für 1 Heizkreis mit Mischer	190401	<b>798,-</b>
Anschlussgruppe für 1 ungem. Heizkreis + 1 Heizkreis mit Mischer und Heizkreisverteiler	190403	<b>1 378,-</b>
Tigerloop <sup>®</sup>	300020711	<b>145,- (PG)</b>

Zubehör (PG2)	Bestell-Nr.	€
<b>Regelungen (siehe auch Seite 226)</b>		
Vorlauffühler zur Aktivierung des 1. Mischkreises	163176	<b>56,-</b>
Mischerplatine + Fühler für 2. Mischkreis	161113	<b>128,-</b>
Fernbedienung	161118	<b>138,-</b>
Abgasfühler zur Anzeige der Abgastemperatur	163174	<b>48,-</b>
Buskabel RX 12 für Kesselkaskade ( 12 Meter)	161114	<b>78,-</b>
Uhrenthermostat für Standardschalfeld ohne Regelung	190517	<b>143,-</b>
Uhrenthermostat FUNK für Standardschalfeld ohne Regelung	190443	<b>269,-</b>
Inbetriebnahme zzgl. Anfahrt	199024	<b>250,- (PG9)</b>

Lichtmaß für Brenner unter der Haube: 290 mm



- ① Heizungsanlauf R 1 1/4"
  - ② Heizungsrücklauf R 1 1/4"
  - ③ Entleerung Rp 1/2
  - ④ Abgasstutzen Ø 130
  - ⑤ Warmwasseranlauf R 1"
  - ⑥ Kaltwasseranlauf R 1"
  - ⑦ Zirkulationsanschluss R 3/4
- (2) Füße 35 mm hoch, verstellbar von 35 bis 45 mm
- R = Außengewinde  
Rp = Innengewinde

Öl/Gas Spezial

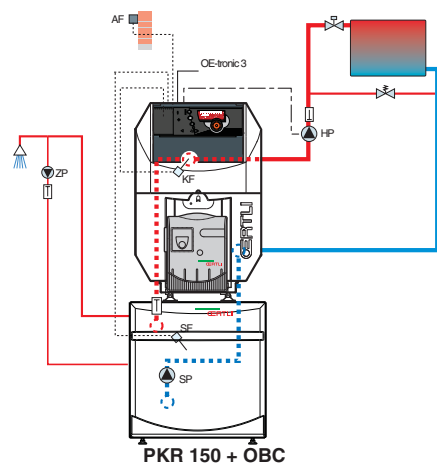
7

OERTLI



# Komplettsysteme PKR 150 OBC-Speicher

## Preisgruppe 2



Komplett-system PKR 150

AF = Außenfühler  
KF = Kesselfühler  
SF = Speicherfühler  
HM = Mischer - Stellmotor  
HP = Umwälzpumpe ungemischter Kreis  
..... Fühlerleitung  
- - - - 230V - 50Hz - Leitung

HP1 = Umwälzpumpe gemischter Kreis  
SP = Speicherladepumpe  
VF = Vorlauftemperaturfühler gemischter Kreis  
ZP = Zirkulationspumpe

Paket Öl 21 (21 kW)	Bestell-Nr	€
WW-Dauerleistung: 515 l/h		
PKR 153	100002037	<b>2 203,-</b>
Ölgebläsebrenner BlmSchV	107140	<b>990,-</b>
Speicher OBC 162 (incl. Speicherfühler)	100002340	<b>939,-</b>
Speicherladeset	163175	<b>359,-</b>
Kesselanschluss + Pumpengruppe ungemischt	190399	<b>564,-</b>
<b>Gesamtpreis</b>		<b>5 055,-</b>

Paket Öl 22 (27 kW)	Bestell-Nr	€
WW-Dauerleistung: 665 l/h		
PKR 154	100002038	<b>2 307,-</b>
Ölgebläsebrenner BlmSchV	107141	<b>850,-</b>
Speicher OBC 162 (incl. Speicherfühler)	100002340	<b>939,-</b>
Speicherladeset	163175	<b>359,-</b>
Kesselanschluss + Pumpengruppe ungemischt (A-Pumpe)	191585	<b>745,-</b>
<b>Gesamtpreis</b>		<b>5 200,-</b>

Paket Öl 23 (31 kW)	Bestell-Nr	€
WW-Dauerleistung: 760 l/h		
PKR 155	100002039	<b>2 424,-</b>
Ölgebläsebrenner BlmSchV	107300	<b>850,-</b>
Speicher OBC 162 (incl. Speicherfühler)	100002340	<b>939,-</b>
Speicherladeset	163175	<b>359,-</b>
Kesselanschluss + Pumpengruppe ungemischt (A-Pumpe)	191585	<b>745,-</b>
<b>Gesamtpreis</b>		<b>5 317,-</b>

Paket Öl 24 (39 kW)	Bestell-Nr	€
WW-Dauerleistung: 950 l/h		
PKR 156	100002050	<b>2 602,-</b>
Ölgebläsebrenner BlmSchV	107300	<b>850,-</b>
Speicher OBC 252 (incl. Speicherfühler)	100002341	<b>1 204,-</b>
Speicherladeset	163175	<b>359,-</b>
Kesselanschluss + Pumpengruppe ungemischt (A-Pumpe)	191585	<b>745,-</b>
<b>Gesamtpreis</b>		<b>5 760,-</b>

Öl/Gas Spezial

7

# Anschlussgruppen

Preisgruppe 2

Für **PKR 150**  
**PURN/PURS 150**  
**CUR 150**



PURN 150  
PURS 150



PURN 150  
PURS 150



CUR 150

Anhand nachstehender Einzelkomponenten können, je nach Anlagengegebenheiten, komplette Anschlussgruppen zusammengestellt werden.

- 1 Satz mit 2 Anschlusskreuzen**
- als Zubehör für PKR 150 u. PUR 150
  - mitgeliefert für CUR 150
  - mitgeliefert für OBC Speicher im Speicherladeset

mitgeliefert für OBP Speicher im Speicherladeset

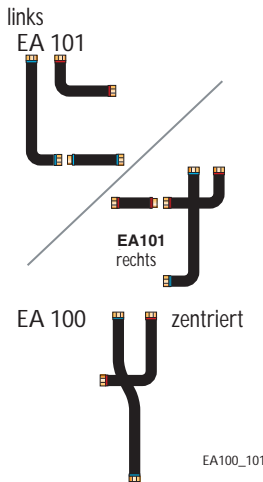
zum Anschluss der Verbindungsrohre Kessel-Pumpengruppen des Speichers, der Sicherheitsgruppe (Zubehör) und des Ausdehnungsgefäß (Zubehör)



8575F018

Bestell-Nr.	€
EA 46 122031	<b>42,-</b>

- + Verbindungsrohre**
- Kessel - Pumpengruppe
  - Kolti EA 100 für PUR/PURN/PURS mit nebenstehendem Speicher
  - Kolti EA 101 für CUR und PKR/PURN/PURS mit Tiefspeicher



Achtung: Bei Verwendung eines Verteilbalkens für 3 Pumpengruppen, ist die Verrohrung Kessel-Pumpengruppe bauseits vorzunehmen

Bestell-Nr.	€
EA100 89997060	<b>84,-</b>
EA101 89997061	<b>111,-</b>

- + Anschlussgruppe für 1 ungemischten Heizkreis**
- komplett vormontiert und getestet, enthält innerhalb der Wärmedämmschale:
- entweder eine 3-stufige Umwälzpumpe + Überströmventil
  - oder eine drehzahlgesteuerte Umwälzpumpe
  - und zwei Absperr-Kugelhähne mit integriertem Thermometer sowie im Vorlauf eine Rückschlagklappe



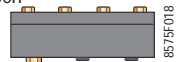
Bestell-Nr.	€
UKS 26 (EA 62) 122116	<b>359,-</b>
UKA* (EA 135) 100013530	<b>540,-</b>

- und/oder**
- Anschlussgruppe für 1 gemischten Heizkreis**
- komplett vormontiert und getestet; enthält innerhalb der Wärmedämmschale:
- entweder eine 3-stufige Umwälzpumpe + Überströmventil
  - oder eine drehzahlgesteuerte Umwälzpumpe
  - einen Drei-Wege-Mischer mit Stellmotor
  - und zwei Absperr-Kugelhähne mit integriertem Thermometer sowie im Vorlauf eine Rückschlagklappe



Bestell-Nr.	€
MKS 26 (EA 64) 122117	<b>597,-</b>
MKA* (EA 136) 100013531	<b>712,-</b>

- + Verteilbalken für 2 oder 3 Gruppen**
- (Kolti EA 59 für 2 Gruppen)  
(Kolti EA 60 für 3 Gruppen)

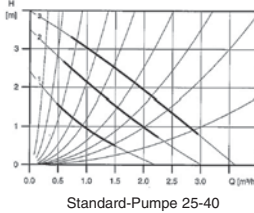


Bestell-Nr.	€
2 Kreise (EA 59) 122114	<b>217,-</b>
3 Kreise (EA 60) 122115	<b>368,-</b>

\*Achtung: Anschluss-Gruppe mit Pumpe Energieeffizienzklasse A, 6 m

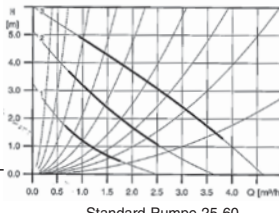
## Technische Daten der Umwälzpumpen UKS + MKS

3-stufige Umwälzpumpe für Anschlussgruppen mit einem ungemischten Heizkreis (Kolti EA 62)

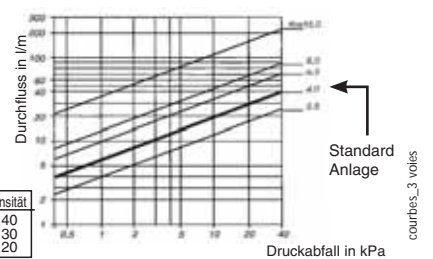


Stufe	Leistung	Intensität
3	60	0,26
2	45	0,20
1	30	0,13

3-stufige Umwälzpumpe für Anschlussgruppen für einen Heizkreis mit Mischer (Kolti EA 64)



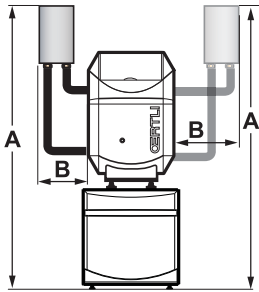
Stufe	Leistung	Intensität
3	90	0,40
2	65	0,30
1	45	0,20



ZUBEHÖR	Kolti	Bestell-Nr.	€
Sicherheits-Set PKR/PURN/CUR 1 Kreis/links/rechts/zentral mit automatischer Entlüfter, Sicherheitsventil und Manometer	EA 47	122033	<b>89,-</b>
Sicherheitsset bei Verwendung von 2 Kreisen links/rechts/zentral	EA 102	89997062	<b>89,-</b>
Wandkonsole Pumpengruppe	EA 74	122121	<b>39,-</b>
Anschluss-Set Ausdehnungsgefäß	EA 69	122120	<b>109,-</b>
Speicherladeset PK/PU + OBC incl. Anschlusskreuze	BH 75	163175	<b>359,-</b>
Speicherladeset PK/PU + OBP 150-300 incl. Anschlusskreuze	EA 116	100007834	<b>359,-</b>
Übergangs-Set G/R - Gewinde 2 x G 1 "auf R 1" und 1 x G 3/4 "auf R 3/4"		89557009	<b>11,-</b>

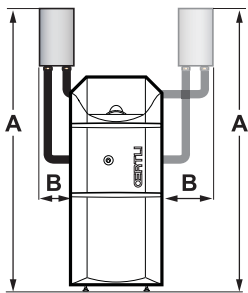
## Preisgruppe 2

### PK/PU 150 + OBC



A	B
rechts	
1735	335
links	
1735	330
mit Verteilerbalken	
rechts	
1870	380
links	
1870	515

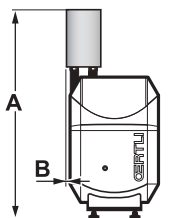
### CU 150



A	B
rechts	
1725	305
links	
1725	320
mit Verteilerbalken	
rechts	
1860	370
links	
1860	505

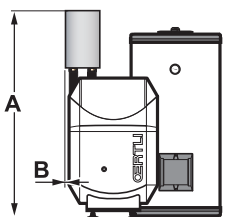
8577F042

### PK/PU 150



A	B
1225	- 55
mit Verteilerbalken	
1348	10

### PK/PU 150 + OBP



A	B
1225	- 55
mit Verteilerbalken	
1348	10

8577F042

### Anschlußgruppe für 1 ungemischten Heizkreis

Umwälz-Pumpe mit 2 m Kabel, 2 Kugelhähnen, 2 Thermometer, Schwerkraftbremse, Isolierschalen, Überströmventil, Verbindungsrohre incl. Sicherheitsset ohne Anschlusskreuze (befinden sich im Speicherladeset)

	Bestell-Nr	€
mit Standard-Pumpe 25-60 (UKS 26) links/rechts	190399	564,-
*mit A-Pumpe Alpha 2 links/rechts	191585	745,-

### Anschlußgruppe für 1 gemischten Heizkreis

wie oben, jedoch mit 3-Wege-Mischer mit stufenlos einstellbarem Bypass und vormontiertem Stellmotor (ohne Überströmventil)

	Bestell-Nr	€
mit Standard-Pumpe 25-60 + Mischer (MKS 26) links/rechts	190401	798,-
*mit A-Pumpe Alpha 2 + Mischer links/rechts	191586	917,-

### Anschlußgruppe für 1 ungemischten + 1 gemischten Heizkreis

wie oben, jedoch incl. Verteilerbalken für 2 Gruppen

	Bestell-Nr	€
mit UKS 26 + MKS 26 + Verteilerbalken links/rechts	190403	1 378,-
*mit UKA + MKA + Verteilerbalken links/rechts	191587	1 674,-

### Anschlußgruppe für 2 gemischte Heizkreise

wie oben, jedoch incl. Verteilerbalken für 2 Gruppen

	Bestell-Nr	€
mit 2x MKS 26 + Verteilerbalken links/rechts	190405	1 615,-
*mit 2x MKA + Verteilerbalken links/rechts	191588	1 846,-

- empfohlen für PKR, PURN, PURS auf dem Boden mit Beistellspeicher oder auf Speicher OBC
- empfohlen für CUR

	Bestell-Nr	€
mit Standard-Pumpe 25-60 (UKS 26) zentral	190407	537,-
*mit A-Pumpe Alpha 2 zentral	191589	717,-

	Bestell-Nr	€
mit Standard-Pumpe 25-60 + Mischer (MKS 26) zentral	190409	773,-
*mit A-Pumpe Alpha 2 + Mischer zentral	191590	889,-

	Bestell-Nr	€
mit UKS 26 + MKS 26 + Verteilerbalken zentral	190411	1 350,-
*mit UKA + MKA + Verteilerbalken zentral	191591	1 646,-

	Bestell-Nr	€
mit 2x MKS 26 + Verteilerbalken zentral	190413	1 587,-
*mit 2x MKA + Verteilerbalken zentral	191592	1 819,-

- empfohlen für PKR, PURN, PURS auf dem Boden mit Beistellspeicher



### Technische Beschreibung

- Hochleistungs-Guß-Heizkessel für Anlagen nach DIN 4701 T.1 und T.2
- Niedertemperaturbetrieb, gleitend
- korrosionsbeständiger, thermoschockfester Spezialguß
- Kesselwirkungsgrad 94%
- Drei-Zug Prinzip
- geräuscharmer Betrieb
- hervorragende Wärmedämmung (100 mm Mineralfaser)
- Feuerraumtür auf rechts oder links anschlagend montierbar
- höhenverstellbare Kesselfüße zum Ausrichten des Kessels
- Einschubschaltfeld mit **CE-tronic 3\***

### Verpackung 3 Pakete

- genipelter Gußblock\*, mit Zubehör
- Verkleidung und Isolierung
- Schaltfeld **CE-tronic 3\***
- \* Gußblock in Einzelgliedern lieferbar

### Betriebsbedingungen

Maximaler Betriebsdruck: 4 bar  
Maximale Betriebstemperatur: 100 °C  
Sicherheitsthermostat: 110 °C

Minderpreis für Standard "X" Schaltfeld  
PUR 264 + 265 350,- €  
PUR 266-268 500,- €

### Abmessungen PKR 260

Typ	Maße (in mm und Zoll)				
	A	B	C	(1)(2)	E
PKX/R 264	700	772	153	R1 1/4	380
PKX/R 265	827	899	153	R1 1/4	507
PKX/R 266	954	1026	180	R1 1/2	634
PKXR 267	1081	1153	180	R1 1/2	761
PKXR 268	1208	1280	180	R1 1/2	888

- ① Heizungsvorlauf                      ③ Anschl. f. KFE-Hahn 3/4"  
② Heizungsrücklauf                  ④ Abgasstutzen Ø C

PKR 266 – 268 incl. Platine  
AD 217 zur Ansteuerung eines  
2-stufigen oder modulierenden  
Brenners (incl. Brennerkabel 2. Stufe)

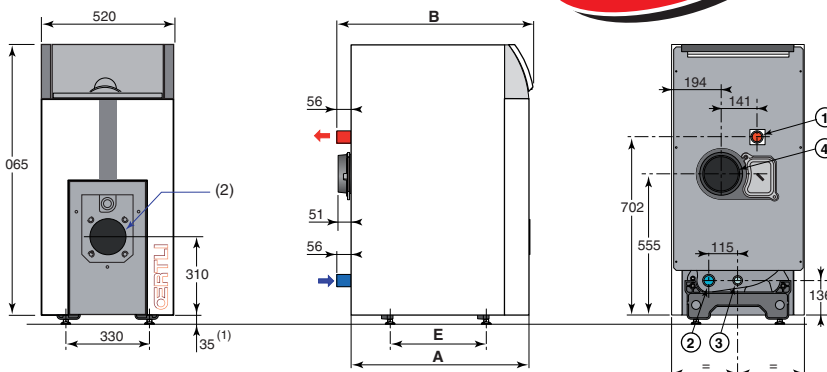
### PKR 264 und 265:

- MK eingebaut: Zubehör Vorlauffühler AD 199
- MK: Zubehör AD 196 (Platine mit Fühler)

### PKR 266 – 268:

1. und 2. MK eingebaut,  
jeweils Zubehör Vorlauffühler AD 199

### Platzbedarf der Heizkessel



- (1) Verstellbare Füße: Ausgangsmaß 35 mm, verstellbar von 35 bis 50 mm  
(2) 4 x M8-Bohrungen auf Ø 150 mm und 4 Ankerungen auf Ø170 mm  
Öffnung auf Ø112 mm - erweiterbar auf Ø 130 mm

PKR\_260\_F0001A

Typ		I - stufig		2 - stufig		
		PKR 264	PKR 265	PKR 266	PKR 267	PKR 268
Nennleistung	kW	40 bis 50	50 bis 64	64 bis 78	78 bis 92	92 bis 100
Bestell-Nr. geblockt		100004404	100004405	100004409	100004410	100004411
Bestell-Nr. lose Glieder		100004486	100004487	100004488	100004489	100004490
<b>Preis (PG2)</b>	<b>€</b>	<b>2 750,-</b>	<b>3 130,-</b>	<b>3 660,-</b>	<b>4 195,-</b>	<b>4 630,-</b>
<b>Empfohlene Ölgebläsebrenner</b>		<b>OES 153 LE</b>	<b>OES 255 LE</b>	<b>OES 255 LZ</b>	<b>OES 255 LZ</b>	<b>OES 255 LZ</b>
Bestell-Nr. Brenner		100005322	107936	107938	107938	107938
<b>Preis (PG6)</b>	<b>€</b>	<b>880,-</b>	<b>995,-</b>	<b>1 238,-</b>	<b>1 238,-</b>	<b>1 238,-</b>

### Technische Daten PKR 260

		47,6-54,3	54,2-69,6	69,4-84,8	84,7-100	100-109,1
Nennwärmebelastung min-max	kW	47,6-54,3	54,2-69,6	69,4-84,8	84,7-100	100-109,1
Nennwärmeleistung min-max	kW	44-50	50-64	64-78	78-92	92-100
Kessel-Wirkungsgrad	100% Last-70°C (2)	91,7	91,8	92	91,9	91,8
(bezogen auf Hi)	30% Last-40°C (2)	94,1	94,3	94,6	94,6	94,7
Abgasverlust	%	7,5	7,5	7,6	7,6	7,7
Abgastemperatur	°C	< 200	< 200	< 200	< 200	< 200
Abgasmassenstrom	kg/s	0,023	0,03	0,036	0,042	0,046
CO2-Gehalt der Abgase	%	13	13	13	13	13
Feuerraumüberdruck (4)	mbar	0,2-0,5	0,3-0,6	0,3-0,7	0,4-0,8	0,6-0,9
Feuerraumtiefe	mm	446	573	700	827	954
Wasserinhalt	L	36	43	50	57	64
Wasserseitiger Widerstand bei Δt 15 K	mbar	11	17,8	26,5	36,7	43,4
Elektrische Leistungsaufnahme	W	10	10	10	10	10
Bereitschaftsverluste bei Δt 50 K (qB70)	%	0,57	0,51	0,48	0,44	0,41
Leergewicht	kg	218	257	297	336	375

Alle Kesseldaten bei Höchstwert des Leistungsbereiches, mit Heizöl EL.  
(2) mittlere Kesseltemperatur. (4) bei Null am Rauchgasstutzen.

### Zubehör (PG2)

Vorlauffühler AD 199; zur Aktivierung des 1. Mischerkreises bei **PKR 264 & 265**

### Bestell -Nr.

163176

### €

**56,-**

Platine + Fühler Mischerkreis AD 196; zur Aktivierung des 2. Mischerkreises bei **PKR 264 & 265**

161113

**128,-**

Vorlauffühler AD 199; zur Aktivierung des **1. und 2.** Mischerkreises bei **PKR 266 - 268**

163176

**56,-**

# Komplettsysteme PKR 260 mit OB Speicher

## Preisgruppe 2



PKR\_260\_EOS\_155



PS\_OB\_NUMERIQUE

<b>Paket Öl 25 (50 kW)</b>	<b>Bestell-Nr</b>	<b>€</b>
WW-Dauerleistung 793 l/h		
PKR 264	100004404	<b>2 750,-</b>
Ölgebläsebrenner OES 153 LE	100005322	<b>880,-</b>
Speicher OBP 200	100007921	<b>1 114,-</b>
Speicherladeset	100007835	<b>359,-</b>
Speicherfühler	100000030	<b>38,-</b>
<b>Gesamtpreis</b>		<b>5 141,-</b>

<b>Paket Öl 26 (64 kW)</b>	<b>Bestell-Nr</b>	<b>€</b>
WW-Dauerleistung 793 l/h		
PKR 265	100004405	<b>3 130,-</b>
Ölgebläsebrenner OES 255 LE	107936	<b>995,-</b>
Speicher OBP 200	100007921	<b>1 114,-</b>
Speicherladeset	100007835	<b>359,-</b>
Speicherfühler	100000030	<b>38,-</b>
<b>Gesamtpreis</b>		<b>5 636,-</b>

<b>Paket Öl 27 (78 kW)</b>	<b>Bestell-Nr</b>	<b>€</b>
WW-Dauerleistung 1245 l/h		
PKR 266	100004409	<b>3 660,-</b>
Ölgebläsebrenner OES 255 LZ	107938	<b>1 238,-</b>
Speicher OBP 300	100007922	<b>1 257,-</b>
Speicherladeset	100007836	<b>359,-</b>
Speicherfühler	100000030	<b>38,-</b>
<b>Gesamtpreis</b>		<b>6 552,-</b>

<b>Paket Öl 28 (92 kW)</b>	<b>Bestell-Nr</b>	<b>€</b>
WW-Dauerleistung 1245 l/h		
PKR 267	100004410	<b>4 195,-</b>
Ölgebläsebrenner OES 255 LZ	107938	<b>1 238,-</b>
Speicher OBP 300	100007922	<b>1 257,-</b>
Speicherladeset	100007836	<b>359,-</b>
Speicherfühler	100000030	<b>38,-</b>
<b>Gesamtpreis</b>		<b>7 087,-</b>

<b>Paket Öl 29 (100 kW)</b>	<b>Bestell-Nr</b>	<b>€</b>
WW-Dauerleistung 1245 l/h		
PKR 268	100004411	<b>4 630,-</b>
Ölgebläsebrenner OES 255 LZ	107938	<b>1 238,-</b>
Speicher OBP 300	100007922	<b>1 257,-</b>
Speicherladeset	100007836	<b>359,-</b>
Speicherfühler	100000030	<b>38,-</b>
<b>Gesamtpreis</b>		<b>7 522,-</b>

Pumpengruppen bauseits

Achtung: über 25 kW pro Heizkreis

⇒ UKA- bzw. MKA-Pumpengruppe erforderlich!

# PKX 350 PKR 350

## Öl-/Gas Spezialheizkessel aus Guß Niedertemperaturheizkessel 80 bis 250 kW Gebläsebrenner als Zubehör



90/396 EWG-Richtlinien für Gasgeräte  
92/42 EWG-Richtlinien für Wirkungsgrad  
2006/95 EWG-Richtlinien für Schwachstrom  
2004/108 EWG-Richtlinien für  
elektromagnetische Verträglichkeit  
Produkt-ID-Nummer 1312BR4617



Brenner ist Zubehör

### Technische Beschreibung

- Hochleistungs-Guß-Heizkessel für Anlagen nach DIN 4701
- Niedertemperaturbetrieb, gleitend
- korrosionsbeständiger, thermoschockfester Spezialguß
- Kesselwirkungsgrad 94%
- Drei-Zug Prinzip
- geräuscharmer Betrieb
- hervorragende Wärmedämmung
- schwenkbare Feuerraumtür
- Schaltfeld Standard (PKX) oder vorverdrahtet für REA Regelung (PKR)
- Ein/Aus-Schalter + Sommer/Winter Schalter
- Thermostate 1. und 2. Stufe
- Sicherheitsthermostat mit manueller Wiedereinschaltung
- Thermometer
- 6 A Überlastschalter mit manueller Wiedereinschaltung
- Ausschnitt für Abgasthermometer (PKX/PKR)
- Anschlußkabel für 2-stufigen Brenner

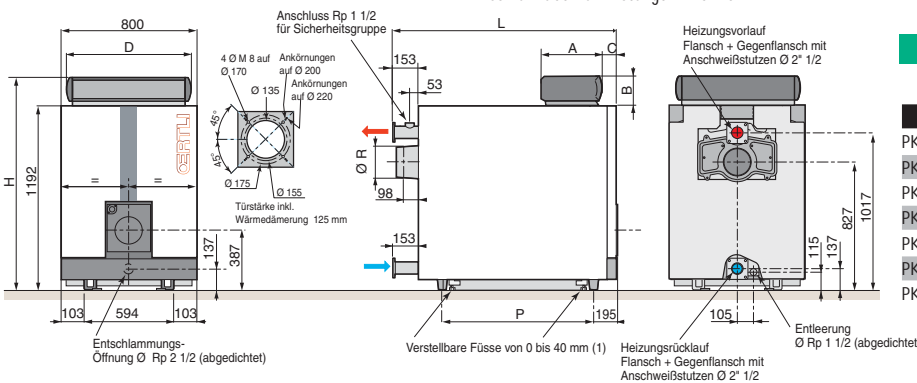
- Ausschnitt für Betriebsstundenzähler 1./2. Stufe (PKR)
- Schnittstelle für anschlussbereite REA-Regelung (PKR)

### Verpackung (modellabhängig)

- Gußblock (genippelt oder in Einzelgliedern) mit Zubehör
- Ankerstangen
- Feuerraumtür
- Konvektionsbeschleuniger
- Verkleidung + Isolation
- Schaltfeld

### Betriebsbedingungen

Maximaler Betriebsdruck: 6 bar  
Maximale Betriebstemperatur: 100 °C  
Sicherheitsthermostat: 110 °C



### Abmessungen PKX/PKR 350

Typ	Maße (in mm)							
	A	B	C	D	H	L	P	ØR
PKX/R 355	-	-	-	-	-	1151	650	180
PKX/R 356	-	-	-	-	-	1311	810	180
PKX/R 357	-	-	-	-	-	1471	970	200
PKX/R 358	-	-	-	-	-	1631	1130	200
PKX/R 359	-	-	-	-	-	1791	1290	200
PKX	130	105	165	738	1297	-	-	-
PKR	355	190	150	755	1387	-	-	-

### PKX 350 mit Standard Schaltfeld

Typ	PKX 355	PKX 356	PKX 357	PKX 358	PKX 359
Nennleistung	kW 80 bis 110	110 bis 140	140 bis 175	175 bis 210	210 bis 250
Bestell-Nr. mit Standard-Schaltfeld lose Glieder	100004917	100004918	100004919	100004920	100004921
<b>Preis (PG2)</b>	<b>€ 4 270,-</b>	<b>4 970,-</b>	<b>5 670,-</b>	<b>6 677,-</b>	<b>8 123,-</b>
Bestell-Nr. mit Standard-Schaltfeld genippelt	100004897	100004898	100004899	100004910	100004911
<b>Preis (PG2)</b>	<b>€ 4 270,-</b>	<b>4 970,-</b>	<b>5 670,-</b>	<b>6 677,-</b>	<b>8 123,-</b>

### PKR 350 mit REA vorbereitendem Schaltfeld

Typ	PKR 355	PKR 356	PKR 357	PKR 358	PKR 359
Nennleistung	kW 80 bis 110	110 bis 140	140 bis 175	175 bis 210	210 bis 250
Bestell-Nr. Mit REA vorbereitendem Schaltfeld lose Glieder	100004922	100004923	100004924	100004925	100004926
<b>Preis (PG2)</b>	<b>€ 4 620,-</b>	<b>5 320,-</b>	<b>6 020,-</b>	<b>7 027,-</b>	<b>8 473,-</b>
Bestell-Nr. Mit REA vorbereitendem Schaltfeld genippelt	100004912	100004913	100004914	100004915	100004916
<b>Preis (PG2)</b>	<b>€ 4 620,-</b>	<b>5 320,-</b>	<b>6 020,-</b>	<b>7 027,-</b>	<b>8 473,-</b>

### Empfohlene Brenner

Kessel-Typ	PKX/R 355	PKX/R 356	PKX/R 357	PKX/R 358	PKX/R 359
Nennleistung	kW 80 bis 110	110 bis 140	140 bis 175	175 bis 210	210 bis 250
Empfohlene Ölgebläsebrenner (2-stufig)					
Typ	OES 351 LZ	OES 352 LZ	OES 353 LZ	OES 354 LZ	OES 355 LZ
Bestell-Nr.	100004983	100004984	100004985	100004986	100004987
<b>Preis (PG7)</b>	<b>€ 1 334,-</b>	<b>1 492,-</b>	<b>1 593,-</b>	<b>1 647,-</b>	<b>1 765,-</b>
Empfohlene Gasbrenner (modulierend - Low NOx)					
Typ	OEN 352 GI	OEN 352 GI	OEN 353 GI	OEN 353 GI	OEN 355 GI
Bestell-Nr.	20/25-300 mbar 100004995	100004995	100004996	100004996	100004997
<b>Preis (PG8)</b>	<b>€ 2 675,-</b>	<b>2 675,-</b>	<b>2 900,-</b>	<b>2 900,-</b>	<b>3 450,-</b>



90/396 EWG-Richtlinien für Gasgeräte  
 92/42 EWG-Richtlinien für Wirkungsgrad  
 2006/95 EWG-Richtlinien für Schwachstrom  
 2004/108 EWG-Richtlinien für elektromagnetische Verträglichkeit  
 Produkt-ID-Nummer 1312BR4617

# Öl-/Gas Spezialheizkessel aus Guß Niedertemperaturheizkessel 80 bis 250 kW Gebläsebrenner als Zubehör

# PKX 350 PKR 350

## Technische Daten PKX und PKR 350

Typ		PKX/R 355	PKX/R 356	PKX/R 357	PKX/R 358	PKX/R 359
Nennwärmebelastung min./max.	kW	88-121	121-154	154-192	192-231	213-275
Nennwärmeleistung min./max.	kW	80-110	110-140	140-175	175-210	210-250
Normnutzungsgrad (1)	%	95	95	95	95,2	95
Kessel-Wirkungsgrad (100% Last-70°C (2))	%	91,2	91,6	91,8	91,8	91,9
(bezogen auf Hi) (30 % Last-40°C (2))	%	94,8	95,4	94,9	95	95,6
Abgasverlust	%	6,3	6,3	6,3	6,3	6,3
Abgastemperatur	°C	180	180	180	180	180
Abgasmassenstrom	kg/s	0,05	0,0636	0,0792	0,0956	0,1136
CO <sub>2</sub> -Gehalt der Abgase	%	13	13	13	13	13
Feuerraumüberdruck (4)	Pa	35	60	100	150	200
Wasserinhalt	L	116	136	156	176	196
Wasserseitiger Widerstand bei Δt 20	mbar	3,8	7	9,6	14,2	20,8
Elektrische Leistungsaufnahme	W	10	10	10	10	10
Bereitschaftsverluste bei Δt 50 K (qB70)	%	0,27	0,25	0,23	0,2	0,17
Leergewicht	kg	736	846	981	1103	1230

Alle Kesseldaten bei Höchstwert des Leistungsbereiches, mit Heizöl EL.

(1) nach DIN 4702 Teil 8. (2) mittlere Kesseltemperatur. (4) bei Null am Rauchgasstutzen.

## Preisgruppe 2



8853.0007

### Kesselkreispumpe bis 150 kW

Kolli FD 36 (für PKX/R 355 und PKX/R 356)

Dieses mit einer Pumpe und 2 Absperrventilen ausgestattete Set, wird rechts oder links auf die Vor- und Rücklaufflanschen an der hinteren Seite des Kessels montiert.

Abmessungen des Kollis: 645x475x270 mm – Gewicht: 14 kg

Bestell-Nr.

160303

€

347,-



8853.0008

### Kesselkreispumpe von 150 bis 330 kW

Kolli FD 46 (für PKX/R 357 bis PKX/R 359)

Dieses mit einer Pumpe und 2 Absperrventilen ausgestattete Set, wird rechts oder links auf die Vor- und Rücklaufflanschen an der hinteren Seite des Kessels montiert.

Abmessungen des Kollis: 645x475x270 mm – Gewicht: 27 kg

160308

1 019,-



8853.0004

### Sicherheits-Set bis 115 kW

Kolli FD 39 (für PKX/R 355)

oder

### Sicherheits-Set von 115 bis 330 kW

Kolli FD 42 (für PKX/R 356 bis 359)

Diese Sets Beinhalteten einen automatischen Entlüfter, ein Sicherheitsventil (6 bar) und einen Manometer.

Abmessungen des Kollis FD 39: 450x275x135 mm – Gewicht: 4 kg

Abmessungen des Kollis FD 42: 450x275x135 mm – Gewicht: 7 kg

160304

114,-

160305

184,-

Zubehör (PG2)	Bestell-Nr.	€	Zubehör (PG2)	Bestell-Nr.	€
Schlammventil-Satz PK 350	160307	185,-	Regelungen	(siehe auch Seite 231)	
Gegenflansche PK 350 2" (2 Stück)	160306	66,-	REA 232 B für einen ungemischten und zwei gemischte HK+Wärnwasserbereitung	125400	765,-
Abgasthermometer	601172	88,-	<b>Für Kesselkaskade PKR:</b>		
Betriebsstundenzähler (Stück) (PKR)	47655	44,-	REA 532 B Kaskadenregler für 2-stufige oder modulierende Brenner ohne Fühler	126645	765,-
Nippelwerkzeug JDS bis PKR 357	600760	leihweise	Speicherfühler (für Schaltfeld mit REA-Regelung)	125403	50,-
Nippelwerkzeug JD-TE ab PKR 358	126589	leihweise	Aussenfühler AF 200	125517	46,-
			Vorlauffühler VF 202	120664	48,-
			Bus-Verbindungsleitung Kessel 2 zum Regler	126653	65,-

Warmwasserspeicher siehe S 125

Inbetriebnahme: siehe Brenner-Preisliste

**Brennerplatten:** Die Kessel werden mit einer Brennerplatte mit einer Bohrung 135 mm geliefert.

Falls eine Bohrung 155 mm oder 175 mm benötigt wird, kann dies durch Ausbrechen aus der segmentierten Platte vor Ort erfolgen. Die Löcher für die Flanschbefestigung sind hierfür bereits angekörrt und müssen gebohrt und die Gewinde M8 bzw. M10 geschritten werden.

Alle Preise gelten wenn nicht anders angegeben in € zzgl. MwSt.

# PKX 450

Standard-Schaltfeld

# PKR 450

Schaltfeld vorverdrahtet für REA-Reg

## Öl-/Gas Spezialheizkessel aus Guß

## Niedertemperaturheizkessel 220 bis 615 kW

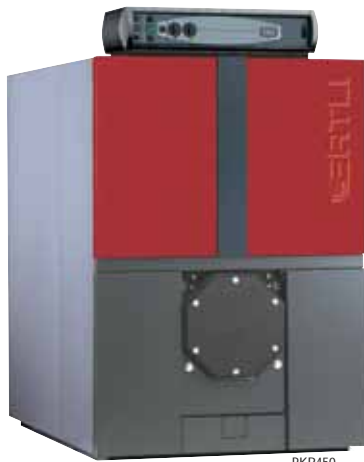
Gebläsebrenner als Zubehör



90/396 EWG-Richtlinien für Gasgeräte  
92/42 EWG-Richtlinien für Wirkungsgrad  
2006/95 EWG-Richtlinien für Schwachstrom  
2004/108 EWG-Richtlinien

für elektromagnetische Verträglichkeit

Produkt-ID-Nummer 49AQ0951



Brenner ist Zubehör

### Technische Beschreibung

- Hochleistungs-Guß-Heizkessel für Anlagen nach DIN 4701
- Niedertemperaturbetrieb, gleitend
  - korrosionsbeständiger, thermoschockfester Spezialguß
  - Kesselwirkungsgrad 94%
  - Drei-Zug Prinzip
  - geräuscharmer Betrieb
  - hervorragende Wärmedämmung
  - schwenkbare Feuerraumtür
  - Strömungswächter (voreingestellt)
  - Schaltfeld (Standard oder REA vorbereitet) ausgerüstet mit:
    - Ein/Aus-Schalter
    - Sommer/Winter-Schalter
    - Thermostate 1. und 2. Stufe
    - Sicherheitstemperatur-Begrenzer
    - Thermometer
    - 6 A-Überlastschalter mit Stand-Entriegelung
    - Ausschnitt für Abgasthermometer
    - Anschlußkabel für 2-stufigen Brenner
    - Ausschnitt für Betriebsstundenzähler 1./2. Stufe (PKR)
    - Schnittstelle für anschlussbereite REA-Regelung (PKR)

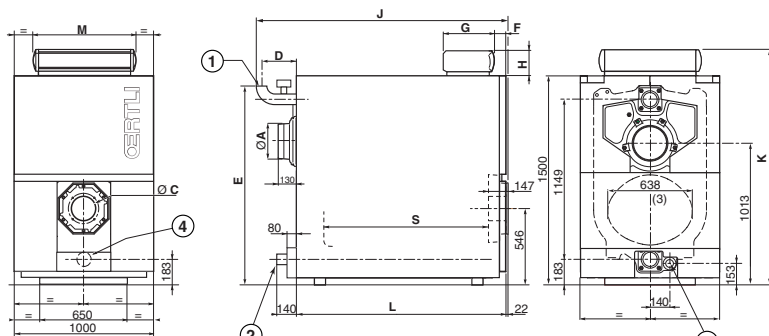
### Verpackung 7 oder 8 Pakete (modellabhängig)

- Gußblock (genippelt oder in Einzelgliedern) mit Zubehör
- Ankerstangen
- Feuerraumtür/Blindplatte
- Konvektionsbeschleuniger
- Verkleidung + Isolierung
- Schaltfeld
- Gebläsebrenner als Zubehör

### Betriebsbedingungen

Maximaler Betriebsdruck: 6 bar  
Maximale Betriebstemperatur: 100 °C  
Sicherheitsthermostat: 110 °C  
Standard: Brennerplatte blind, ohne Gewinde  
Brennerplatte mit unterschiedlichen Bohrungen möglich.  
Bei Bestellung Maß/Type angeben!  
Siehe Zubehör.

### Platzbedarf der Heizkessel



- ① Heizungsanlauf Ø B (Anschweißstützen)
  - ② Heizungsrücklauf Ø B (Anschweißstützen)
  - ③ Entleerung Rp 2 (abgedichtet)
  - ④ Entschlammungs-Öffnung Ø Rp 2 1/2 (abgedichtet)
- (3) Feuerraumbreite = 638 mm, Ø eing. = 530 mm

### Abmessungen PKX/PKR 450

Typ	Platzbedarf (in mm und Zoll)												
	ØA	ØB	D	E	F	G	H	J	K	L	M	S	
PKX/PKR 450-8	250	2x1/2	235	1427	-	-	-	1800	-	1505	-	1183	
PKX/PKR 450-9	250	2x1/2	235	1427	-	-	-	1950	-	1665	-	1343	
PKX/PKR 450-10	250	2x1/2	235	1427	-	-	-	2120	-	1825	-	1503	
PKX/PKR 450-11	300	3x	254	1447	-	-	-	2305	-	1985	-	1663	
PKX/PKR 450-12	300	3x	254	1447	-	-	-	2465	-	2145	-	1823	
PKX/PKR 450-13	300	3x	254	1447	-	-	-	2625	-	2305	-	1983	
PKX/PKR 450-14	300	3x	254	1447	-	-	-	2785	-	2465	-	2143	
PKX			127,5	130	105			1605		738			
PKR			113,5	355	190			1690		755			

Ø C Blindplatte oder Ausschnitt Ø auf Anfrage

### PKX 450 mit Standard Schaltfeld

Typ		PKX 450-8	PKX 450-9	PKX 450-10	PKX 450-11	PKX 450-12	PKX 450-13	PKX 450-14
Nennleistung	kW	220 bis 265	265 bis 315	315 bis 365	365 bis 425	425 bis 485	485 bis 550	550 bis 615
Bestell-Nr. mit Standard-Schaltfeld		100013271	100013272	100013273	100013274	100013275	100013276	100013277
<b>Preis (PG3)</b>	<b>€</b>	<b>9 506,-</b>	<b>10 606,-</b>	<b>11 506,-</b>	<b>12 587,-</b>	<b>13 505,-</b>	<b>14 206,-</b>	<b>15 106,-</b>

Genippelte Ausführung Pauschalzuschlag: € 640,-      Dieser Preis gilt für alle Größen      Bestell-Nr. 603760 (PG3)

### Gußblock in losen Gliedern

### PKR 450 für REA verdrahtetem Schaltfeld

Typ		PKR 450-8	PKR 450-9	PKR 450-10	PKR 450-11	PKR 450-12	PKR 450-13	PKR 450-14
Nennleistung	kW	220 bis 265	265-315	315 bis 365	365 bis 425	425-485	485 bis 550	550 bis 615
Bestell-Nr. mit REA-vorbereitem Schaltfeld		100013282	100013283	100013284	100013285	100013286	100013287	100013288
<b>Preis (PG3)</b>	<b>€</b>	<b>9 856,-</b>	<b>10 956,-</b>	<b>11 856,-</b>	<b>12 937,-</b>	<b>13 855,-</b>	<b>14 556,-</b>	<b>15 456,-</b>

Genippelte Ausführung Pauschalzuschlag: € 640,-      Dieser Preis gilt für alle Größen      Bestell-Nr. 603760 (PG3)

### Technische Daten

Bereitschaftsverlust	q <sub>B,70</sub>	%	0,17	0,15	0,14	0,12	0,11	0,1
Wirkungsgrad	η <sub>100</sub>	%	92,1	92,1	92,5	92,6	92,1	92,5
Wirkungsgrad	η <sub>30</sub>	%	96,5	96,7	96,4	96,9	96,3	96,4
Hilfsenergiebedarf	P <sub>HE,100</sub>	W	0	0	0	0	0	0
Hilfsenergiebedarf	P <sub>HE,30</sub>	W	-	-	-	-	-	-
Nennwärmebelastung	kW	236-288	285-342	339-396	392-460	457-525	522-594	592-665
Anzahl Glieder		8	9	10	11	12	13	14
Wasser-Inhalt	L	366	409	452	495	538	581	624
Wasserseitiger Widerstand bei Δt =15K (1)	mbar	4	6	8	14	17	23	28
Feuerraumdruck (1) (2)	mbar	0,57	0,73	0,96	1,2	1,57	2	2,5
Abgasmassenstrom - Öl (1)	g/s	125,0	147,2	169,4	197,2	225,0	252,8	283,3
- Erdgas (1)	g/s	130,6	154,2	177,8	206,9	236,1	265,3	297,2
Abgastemperatur	°C	180	180	180	180	180	180	180
Feuerraumabm. Durchm./Tiefe	mm	638/1183	638/1343	638/1503	638/1663	638/1823	638/1983	638/2143
Versandgewicht	kg	1880	2065	2245	2505	2655	2875	3100

(1) bei maximaler Nennwärmeleistung CO<sub>2</sub> = 13% mit Öl und 9,5% mit Erdgas. (2) bei einem Schornsteinzug = 0 mbar



90/396 EWG-Richtlinien für Gasgeräte  
 92/42 EWG-Richtlinien für Wirkungsgrad  
 2006/95 EWG-Richtlinien für Schwachstrom  
 2004/108 EWG-Richtlinien für  
 elektromagnetische Verträglichkeit  
 Produkt-ID-Nummer 49AQ0951

# Öl-/Gas Spezialheizkessel aus Guß Niedertemperaturheizkessel 220 bis 615 kW Gebläsebrenner als Zubehör

## PKX 450

Standard-Schaltfeld

## PKR 450

Schaltfeld vorverdrahtet für REA-Reg

Typ		PKX/PKR 450-8	PKX/PKR 450-9	PKX/PKR 450-10	PKX/PKR 450-11	PKX/PKR 450-12	PKX/PKR 450-13	PKX/PKR 450-14
Nennleistung	kW	220-265	265-315	315-365	365-425	425-485	485-550	550-615
Nennwärmebelastung	kW	236-288	285-342	339-396	392-460	457-525	522-594	592-665
<b>Empfohlene Ölgebläsebrenner</b>		<b>OES 355 LZ</b>	<b>OES 355 LZ</b>	<b>OES 441-I LZ</b>	<b>OES 441-I LZ</b>	<b>OES 441-2 LZ</b>	<b>OES 441-3 LZ</b>	<b>OES 442 LZ</b>
Bestell-Nr.		100004987	100004987	105617	105617	106124	105518	105519
<b>Preis (PG7)</b>	€	<b>1 765,-</b>	<b>1 765,-</b>	<b>2 384,-</b>	<b>2 384,-</b>	<b>2 440,-</b>	<b>2 795,-</b>	<b>2 930,-</b>
<b>Empfohlene Gasgebläsebrenner</b>		<b>OEN 355 GI</b>	<b>OES 441-2GI</b>	<b>OES 441-2GI</b>	<b>OES 441-2GI</b>	<b>OES 441-2GI</b>	<b>OES 441-3GI</b>	<b>OES 441-3GI</b>
Bestell-Nr.		100004997	106401	106401	106401	106401	106402	106402
<b>Preis (PG8)</b>	€	<b>3 450,-</b>	<b>2 905,-</b>	<b>2 905,-</b>	<b>2 905,-</b>	<b>2 905,-</b>	<b>3 422,-</b>	<b>3 422,-</b>
Gasarmatur	Gasarmatur		DMV-VEF 512	DMV-VEF 512	DMV-VEF 512	DMV-VEF 512	DMV-VEF 520	DMV-VEF 520
Bestell-Nr.	enthalten		106970	106970	106970	106970	106532	106532
<b>Preis (PG8)</b>	€	<b>-</b>	<b>1 035,-</b>	<b>1 035,-</b>	<b>1 035,-</b>	<b>1 035,-</b>	<b>1 575,-</b>	<b>1 575,-</b>

Zubehör (PG3)	Bestell-Nr.	€
Schalldämmbügel CS 60 8 bis 10 Glieder	125382	<b>592,-</b>
Schalldämmbügel CS 61 11 bis 14 Glieder	125380	<b>887,-</b>
Nippelwerkzeug JD-TE (Leihweise)	126589	leihweise
<b>Regelungen REA (nur für PKR)</b>	siehe Seite 231	
REA 232 B für zwei Heizkreise mit Mischer und 2 stufiger Brenner (5 Watt)	125400	<b>765,-</b>
Speicherfühler für REA	125403	<b>50,-</b>

Inbetriebnahme siehe Brenner-Preisliste

Zubehör (PG2)	Bestell-Nr.	€
Abgasthermometer	601172	<b>88,-</b>
Betriebsstundenzähler (Stück) (PKR)	47655	<b>44,-</b>
<b>Für Kesselkaskade PKR:</b>		
REA 532 B Kaskadenregler für 2-stufige oder modulierende Brenner ohne Fühler	126645	<b>765,-</b>
Speicherfühler (für Schaltfeld mit REA-Regelung)	125403	<b>50,-</b>
Aussenfühler AF 200	125517	<b>46,-</b>
Vorlauffühler VF 202	120664	<b>48,-</b>
Bus-Verbindungsleitung Kessel 2 zum Regler	126653	<b>65,-</b>

Zubehör (PG9)	Bestell-Nr.	€
Gebohrte Brennerplatte		<b>110,-</b>
Für eine zu bohrende Brennerplatte sind anzugeben:		
- Durchmesser Bohrung		
- Ankrümmungen für Flansch (wo, wieviel)		
- Brennerplatte Ø 175 mm	124620	<b>126,-</b>
- Brennerplatte Ø 190 mm	124813	<b>126,-</b>

Öl/Gas Spezial

7

OERTLI



Brenner ist Zubehör

### Technische Beschreibung

- Hochleistungs-Guß-Heizkessel nach DIN 4702 geeignet für Anlagen nach DIN 4751 Teil 1 und Teil 2
- Niedertemperaturbetrieb, gleitend
  - korrosionsbeständiger, thermoschockfester Spezialguß
  - begehbarer Verkleidung
  - hervorragende Wärmedämmung (100 mm bis 120 mm)
  - schwenkbare Feuerraumtür (auf Anfrage für Brennerflansche vorgebohrt lieferbar)
  - Strömungswächter (voreingestellt)
  - Schaltfeld ausgerüstet mit:
    - Ein/Aus-Schalter
    - Sommer-/Winterbetriebsschalter (PKR)
    - Hand/Automatik/Test STB-Schalter
    - Thermostate 1. und 2. Stufe
    - Sicherheitsthermostat mit manueller Wiedereinschaltung
    - Thermometer
    - 6 A-Überlastschalter mit manueller Wiedereinschaltung
    - Ausschnitt für Abgasthermometer (Zubehör)
    - Ausschnitt für Betriebsstundenzähler (Zubehör) (PKR)
    - Ausschnitt für REA-Regelung (PKR)
    - Anschlußkabel für 2stufigen Brenner

### Verpackung

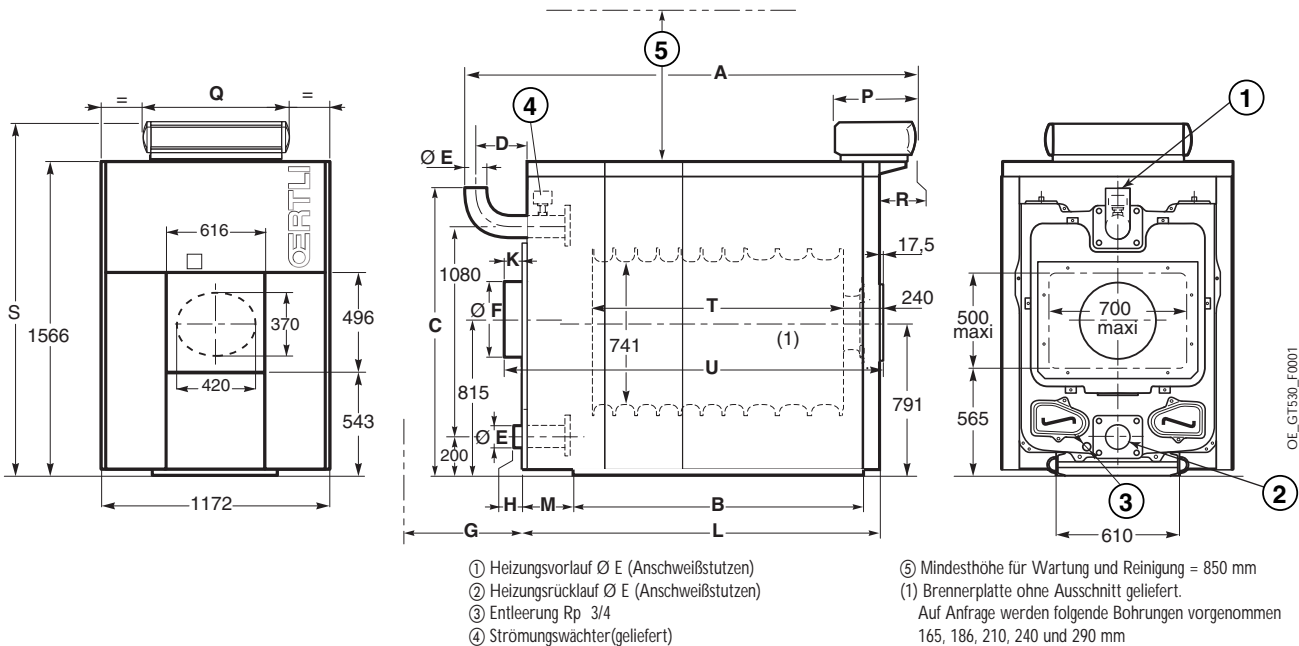
#### 10 bis 21 Pakete (modellabhängig)

- Gußblock (in Einzelgliedern oder als genipelter Block lieferbar)
- Gestell, Verteilungsrohr, Konvektionsbeschleuniger
- Feuerraumtür, Abgas-Anschlußstutzen, Abgas-Anschlußplatte
- Standard-Zubehör, zusätzliches Zubehör, Ankerstangen
- Verkleidung, Isolation
- Schaltfeld für REA vorverdrahtet (PKR)

### Betriebsbedingungen

- maximaler Betriebsdruck: 6 bar
- maximale Betriebstemperatur: 100 °C
- Sicherheitsthermostat: 110 °C

### Platzbedarf der Heizkessel



### Abmessungen PKX/PKR 550

Typ	Platzbedarf (mm)																
	PKX/PKR	A	B	C	D	ØE(angeschweißt)	ØF	G	H	K	L	M	P	Q	R	S	T
550-13	1563	1744	1488	256	139,7	350	-	37	49	1955	275	-	-	-	-	1372	2021
550-14	1674	1744	1488	217	139,7	400	-	-2	10	2105	259	-	-	-	-	1483	2132
550-15	1785	1744	1488	188	139,7	400	150	-31	-19	2245	324	-	-	-	-	1594	2243
550-16	1896	1966	1488	189	139,7	400	150	-30	-18	2355	269	-	-	-	-	1705	2354
550-17	2007	1966	1488	210	139,7	400	370	-9	3	2445	321	-	-	-	-	1816	2465
550-18	2118	2188	1504	236	159	400	370	-8	4	2555	265	-	-	-	-	1927	2576
550-19	2229	2188	1504	257	159	400	650	13	25	2645	299	-	-	-	-	2038	2687
550-20	2380	2450	1504	208	159	400	650	-36	-24	2845	269	-	-	-	-	2189	2949
550-21	2491	2450	1504	209	159	*	650	-35	-23	2955	324	-	-	-	-	2300	2949
550-22	2602	2672	1504	230	159	*	650	-14	-2	3045	269	-	-	-	-	2411	3060
550-23	2713	2672	1504	231	159	*	980	-13	-1	3155	324	-	-	-	-	2522	3171
550-24	2824	2894	1504	251	159	*	980	8	20	3245	249	-	-	-	-	2633	3282
550-25	2935	2894	1504	253	159	*	980	9	21	3355	303	-	-	-	-	2744	3393
PKX	-	-	-	-	-	-	-	-	-	-	-	130	738	20	1670	-	-
PKR	-	-	-	-	-	-	-	-	-	-	-	355	755	175	1760	-	-

\*Volle, auszuschneidende Platte, incl. Blindplatte zum selber ausschneiden des entsprechenden Abgas-Stutzens, Abgas-Stutzen baueits

## PKX/PKR 550 Gußblock in losen Gliedern

Typ		PKX/R 550-13	PKX/R 550-14	PKX/R 550-15	PKX/R 550-16	PKX/R 550-17	PKX/R 550-18	PKX/R 550-19
Nennleistung	kW	595 bis 640	640 bis 685	685 bis 730	730 bis 775	775 bis 820	820 bis 865	865 bis 910
Bestell-Nr. PKX		100013874	100013875	100013876	100013877	100013878	100013879	100013880
<b>Preis (PG3)</b>	€	<b>15 960,-</b>	<b>16 580,-</b>	<b>17 200,-</b>	<b>17 820,-</b>	<b>18 440,-</b>	<b>19 060,-</b>	<b>20 300,-</b>
Bestell-Nr. PKR		100013910	100013911	100013912	100013913	100013914	100013915	100013916
<b>Preis (PG3)</b>	€	<b>16 310,-</b>	<b>16 930,-</b>	<b>17 550,-</b>	<b>18 170,-</b>	<b>18 790,-</b>	<b>19 410,-</b>	<b>20 650,-</b>
Genipplette Ausführung Pauschalzuschlag: € 970,-		Dieser Preis gilt für alle Grössen			Bestell-Nr. 603761 (PG3)			
<b>Empfohlene Ölgebläsebrenner</b>		<b>OES 443 LZ</b>	<b>OES 443 LZ</b>	<b>OES 443 LZ</b>	<b>OES 443 LZ</b>	<b>OES 443 LZ</b>	<b>OES 443 LZ</b>	<b>OES 443 LZ</b>
Bestell-Nr.		105520	105520	105520	105520	105520	105520	105520
<b>Preis</b>	€	<b>3 425,- (PG7)</b>	<b>3 425,- (PG7)</b>	<b>3 425,- (PG7)</b>	<b>3 425,- (PG7)</b>	<b>3 425,- (PG7)</b>	<b>3 425,- (PG7)</b>	<b>3 425,- (PG7)</b>
<b>Empfohlene Gasgebläsebrenner</b>		<b>OES 441-3GI</b>	<b>OES 443GI</b>	<b>OES 443GI</b>	<b>OES 443GI</b>	<b>OES 443GI</b>	<b>OES 443GI</b>	<b>OES 541 GI</b>
Bestell-Nr.		106402	106404	106404	106404	106404	106404	108286
<b>Preis (PG8)</b>	€	<b>3 422,-</b>	<b>3 940,-</b>	<b>3 940,-</b>	<b>3 940,-</b>	<b>3 940,-</b>	<b>3 940,-</b>	<b>4 682,-</b>
Gasarmatur		DMV-VEF 520	DMV-VEF 520	DMV-VEF 520	DMV-VEF 520	DMV-VEF 520	DMV-VEF 525	MBD 420
Bestell-Nr.		106532	106532	106532	106532	106532	106533	108055
<b>Preis (PG8)</b>	€	<b>1 575,-</b>	<b>1 575,-</b>	<b>1 575,-</b>	<b>1 575,-</b>	<b>1 575,-</b>	<b>2 315,-</b>	<b>2 050,-</b>

### Technische Daten

Bereitschaftsverlust	q <sub>B,70</sub>	%	0,13	0,13	0,12	0,12	0,12	0,11	0,11
Wirkungsgrad	η <sub>100</sub>	%	90,7	91,2	90	90,6	90,2	91	90,6
Wirkungsgrad	η <sub>30</sub>	%	94,5	94,6	94,8	95,6	94,9	94,8	95,1
Hilfsenergiebedarf	P <sub>HE,100</sub>	W	0	0	0	0	0	0	0
Hilfsenergiebedarf	P <sub>HE,30</sub>	W	-	-	-	-	-	-	-
Nennwärmebelastung	kW		647 bis 696	696 bis 745	745 bis 793	793 bis 842	842 bis 891	891 bis 940	940 bis 989
Anzahl Glieder			13	14	15	16	17	18	19
Wasser-Inhalt	L		617	655	693	731	769	807	845
Wassersseitiger Widerstand bei Δt = 15K (1)	mbar		25,8	30	34,7	10,8	12,1	13,7	15,2
Heizgassseitiger Widerstand (1) (2)	mbar		2,2	2,3	2,4	2,5	2,6	2,7	2,85
Abgasmassenstrom - Öl (1)	g/s		297,2	319,4	338,9	361,1	380,6	402,8	422,2
- Erdgas (1)	g/s		311,1	333,3	355,6	377,8	400,0	422,2	441,7
Abgastemperatur	°C		<190	<190	<190	<190	<190	<190	<190
Feuerraumabm. Durchm./Tiefe	mm		694/1372	694/1483	694/1594	694/1705	694/1816	694/1927	694/2038
Versandgewicht	Kg		2945	3120	3314	3494	3684	3872	4040

(1) bei maximaler Heizkesselleistung CO<sub>2</sub> = 13% mit Öl und 9,5% mit Erdgas. (2) bei einem Schornsteinzug = 0 mbar

## PKX/PKR 550 Gußblock in losen Gliedern

Typ		PKX/R 550-20	PKX/R 550-21	PKX/R 550-22	PKX/R 550-23	PKX/R 550-24	PKX/R 550-25
Nennleistung	kW	910 bis 955	955 bis 1000	1000 bis 1045	1045 bis 1090	1090 bis 1135	1135 bis 1180
Bestell-Nr. PKX		100013881	100013882	100013883	100013884	100013885	100013886
<b>Preis (PG3)</b>	€	<b>20 920,-</b>	<b>21 540,-</b>	<b>22 160,-</b>	<b>22 780,-</b>	<b>23 400,-</b>	<b>24 020,-</b>
Nennwärmeleistung	kW	910 bis 955	955 bis 1000	1000 bis 1045	1045 bis 1090	1090 bis 1135	1135 bis 1180
Bestell-Nr. PKR		100013917	100013918	100013919	100013920	100013921	100013922
<b>Preis (PG3)</b>	€	<b>21 270,-</b>	<b>21 890,-</b>	<b>22 510,-</b>	<b>23 130,-</b>	<b>23 750,-</b>	<b>24 370,-</b>
Genipplette Ausführung Pauschalzuschlag: € 970,-		Dieser Preis gilt für alle Grössen			Bestell-Nr. 603761 (PG3)		
<b>Empfohlene Gasgebläsebrenner</b>		<b>OES 541 GI</b>	<b>OES 541 GI</b>	<b>OES 541 GI</b>	<b>OES 541 GI</b>	<b>OES 541 GI</b>	<b>OES 541 GI</b>
Bestell-Nr.		108286	108286	108286	108286	108286	108286
<b>Preis (PG8)</b>	€	<b>4 682,-</b>	<b>4 682,-</b>	<b>4 682,-</b>	<b>4 682,-</b>	<b>4 682,-</b>	<b>4 682,-</b>
Gasarmatur		MBD 420	MBD 420	MBD 420	MBD 420	MBD 420	MBD 420
Bestell-Nr.		108055	108055	108055	108055	108055	108055
<b>Preis (PG8)</b>	€	<b>2 050,-</b>	<b>2 050,-</b>	<b>2 050,-</b>	<b>2 050,-</b>	<b>2 050,-</b>	<b>2 050,-</b>

### Technische Daten

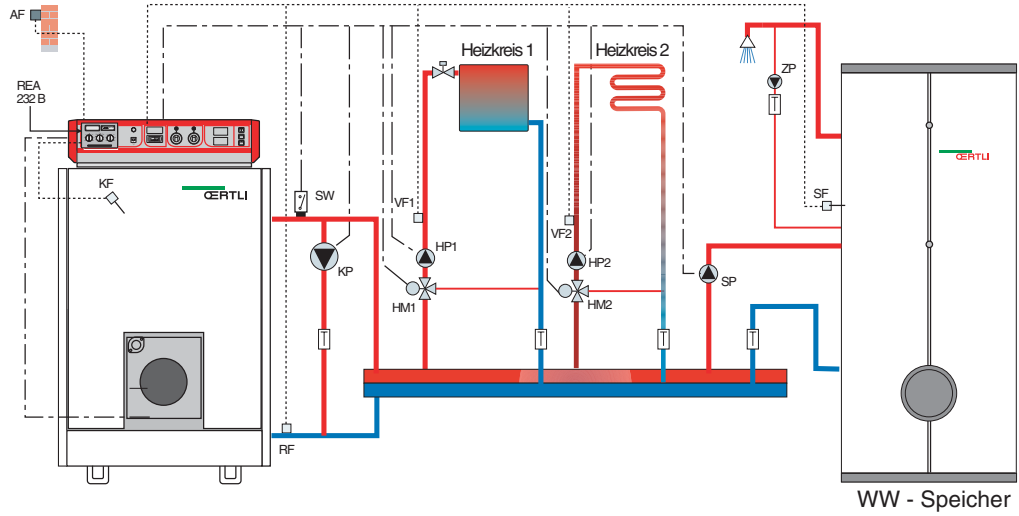
Bereitschaftsverlust	q <sub>B,70</sub>	%	0,11	0,11	0,11	0,11	0,1	0,1
Wirkungsgrad	η <sub>100</sub>	%	91,5	91,2	90,9	91,1	90,7	90,9
Wirkungsgrad	η <sub>30</sub>	%	94,8	95,1	95	94,7	95,2	95,6
Hilfsenergiebedarf	P <sub>HE,100</sub>	W	0	0	0	0	0	0
Hilfsenergiebedarf	P <sub>HE,30</sub>	W	-	-	-	-	-	-
Nennwärmebelastung	kW		989 bis 1038	1038 bis 1087	1087 bis 1136	1136 bis 1185	1185 bis 1234	1234 bis 1283
Anzahl Glieder			20	21	22	23	24	25
Wasser-Inhalt	L		905	943	981	1019	1057	1095
Wassersseitiger Widerstand bei Δt = 15K (1)	mbar		21,5	24	26,5	29	32	35
Feuerraumdruck (1) (2)	mbar		3	3,1	3,2	3,3	3,4	3,5
Abgasmassenstrom - Öl (1)	g/s		444,4	463,9	486,1	505,6	527,8	547,2
- Erdgas (1)	g/s		463,9	486,1	508,3	530,6	552,8	575,0
Abgastemperatur	°C		<190	<190	<190	<190	<190	<190
Feuerraumabm. Durchm./Tiefe	mm		694/2189	694/2300	694/2411	694/2522	694/2633	694/2744
Versandgewicht	Kg		4266	4444	4639	4817	4994	5168

(1) bei maximaler Heizkesselleistung CO<sub>2</sub> = 13% mit Öl und 9,5% mit Erdgas. (2) bei einem Schornsteinzug = 0 mbar

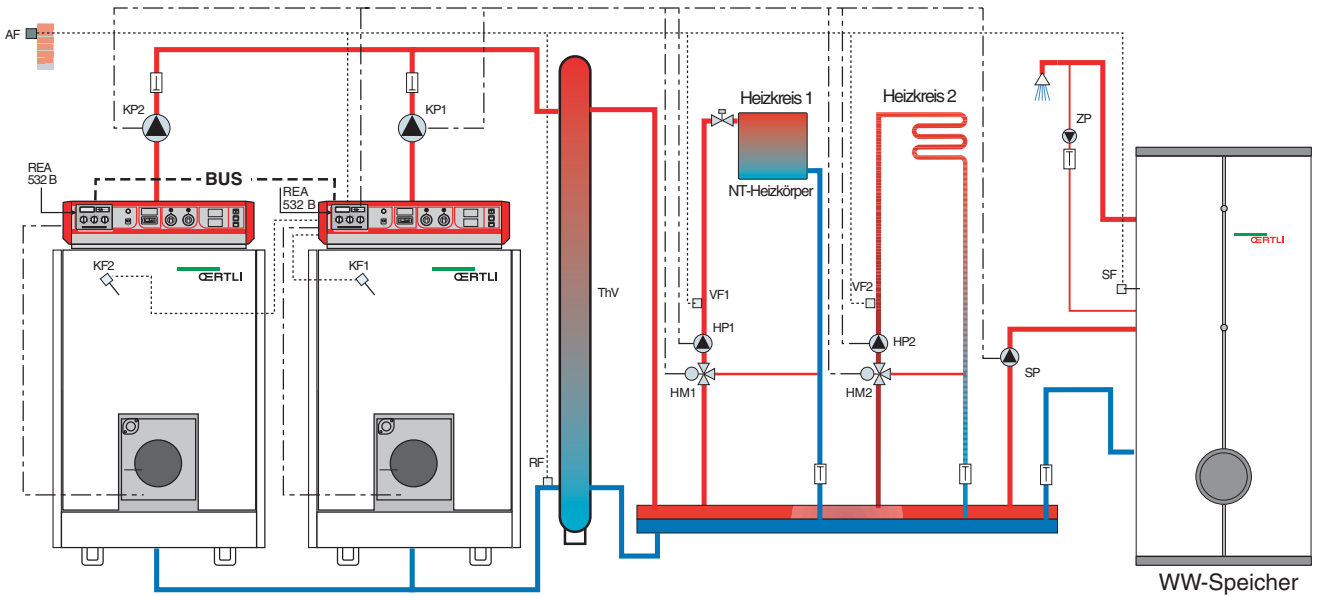
<b>Zubehör (PG3)</b>	<b>Kolli</b>	<b>Bestell-Nr.</b>	<b>€</b>	<b>Zubehör (PG2)</b>	<b>Bestell-Nr.</b>	<b>€</b>
Schalldämmbügel für PKR 550-13 bis 540-16	AK 19	126450	<b>333,-</b>	Abgasthermometer	601172	<b>88,-</b>
Schalldämmbügel für PKR 550-17 bis 540-20	AK 20	126451	<b>426,-</b>	Betriebsstundenzähler (Stück) (PKR)	47655	<b>44,-</b>
Schalldämmbügel für PKR 550- 21 bis 540-25	AK 21	126452	<b>540,-</b>	<b>Regelungen</b>	(siehe Seite 231)	
				REA 232 B für zwei Heizkreise mit Mischer und 2 stufiger Brenner (5 W Watt)	125400	<b>765,-</b>
				Speicherfühler für REA	125403	<b>50,-</b>
				Nippelwerkzeug JD-TE (Leihweise)	126589	leihweise
<b>Zubehör (PG9)</b>	<b>Kolli</b>	<b>Bestell-Nr.</b>	<b>€</b>	Inbetriebnahme		Auf Anfrage
Indiv. Brennerplatte nach Zeichnung			<b>115,-</b>			

# PKR/X 350 PKR/X 450 PKR/X 550

## Hydraulische Anlagenbeispiele



komplet\_sys\_PKR\_340



komplet\_sys\_PKR\_340

Kesselfolge - um - schaltung ist programmierbar !

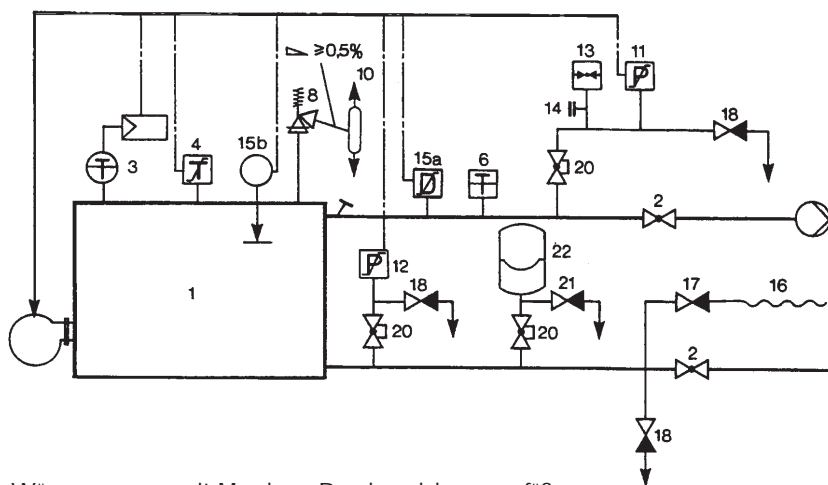
### Komplettsysteme PKR 350, 450 bzw. 550

AF = Außenfühler  
KF = Kesselfühler  
SF = Speicherfühler  
HM1, HM2 = Mischer-Stellmotor  
..... Fühlerleitung

HP1, HP2 = Umwälzpumpe gemischter Kreis  
KP, KP1, KP2 = Kesselkreispumpe  
RF = Rücklauffühler  
SP = Speicherladepumpe  
SW = Strömungswächter (bei 450, 550 im Lieferumfang, bei 350 nicht erforderlich !)  
VF = Vorlauftemperaturfühler gemischter Kreis

# Übersicht der sicherheitstechnischen Ausrüstungen nach DIN EN 12828/2003

für geschlossene thermostatisch abgesicherte Wärmeerzeugungsanlagen mit Vorlauftemperaturen bis 105 °C bzw. über 105 °C



DIN Prilist

## Direkt beheizter Wärmeerzeuger mit Membran-Druckausdehnungsgefäß

- |                                   |  |  |  |
|-----------------------------------|--|--|--|
| 1. Wärmeerzeuger                  | Sicherheitsventil und Entspannungstopf | nach DIN 16 263                              | 20. Absperreinrichtung gegen unbeabsichtigtes Schließen gesichert (z.B. Kappventil mit Draht und Plombe) |
| 2. Absperrarmatur                 | 10. Entspannungstopf                   | 15a. Strömungswächter SW                     | 21. Entleerungsventil vor Membran-Druckausdehnungsgefäßen (MAG)  |
| 3. Temperaturregler               | 11. Maximal-Druckbegrenzer DB max.     | 15b. Wassermangelsicherung WMS               | 22. Membran-Druckausdehnungsgefäße (MAG)   |
| 4. Sicherheitstemperaturbegrenzer | 12. Minimal-Druckbegrenzer DB min.     | 16. Schlauchleitung                          |  |
| 6. Temperaturmeßgerät             | 13. Druckmeßgerät                      | 17. Durchgangsventil mit Rückflußverhinderer |  |
| 7. Tauchhülse                     | 14. 3/4 Anschluß für Prüfdruckmeßgerät | 18. Entleerungsventil                        |  |
| 8. Sicherheitsventil              |  | 19. Ausdehnungsleitung                       |  |
| 9. Ausblaseleitung zwischen       |  |  |  |

Leistungs-grenze	Kessel-Modelle (1)	Minimal-Druckbegrenzer DB min.	Strömungswäch-ter SW	Wassermangel-sicherung mit Schwimmer WMS	Maximal-Druckbegrenzer						
					Kessel ≤ 3 bar ab-gesichert	Kessel > 3 bar ab-gesichert					
		SAUTER SA DFC 17 B 58 F2M 0 bis 6 bar Zul.-Nr. DB (SDBF) 89-152	JOHNSON CONTROL F61KB Zul.-Nr. SW91023 (3)	AFRISO-EURO WP6 bzw. WP6/132002 (bis 110 °C) Zul.-Nr. HWB93-232 oder J.G. MERCKENS BA11 (bis 120 °C) Zul.-Nr. WB89312	SAUTER SA DFC 27B43 SBF001 0,5 bis 6 bar Zul.-Nr. SDB89-155						
≈ 300 kW ≈ 105 °C	PKR 150, CUR 150 PURN 150, PURS 150 PURN Condens CURN Condens	<b>keine gesonderte sicherheitstechnische Ausrüstung notwendig</b>									
	PKR 260										
	GSR 140 SIRIUS										
	PKR 350						x	oder	x	oder	x
	PKR 450-8 TAURUS 330/8-330/16						x	oder	x	oder	x
	GSR 305 condens	x	oder	x	oder	x					
> 300 kW ≈ 105 °C	PKR 450-9 bis 450-14	<b>keine gesonderte sicherheitstechnische Ausrüstung notwendig</b>									
	PKR 550										
	TAURUS 330/18-330/20						x	oder	x	x	x
	GSR 306-309 condens GSR 300 DUO condens	x	oder	x	x	x					

(1) Temperaturregler mit Anschlag 75 °C ab Werk.

(3) Bauteilgeprüft nach VdTUV-Merkblatt-Strömung 100.

Nota: Andere Sicherheitseinrichtungen können verwendet werden, sofern sie als Bauteil geprüft sind und für den Einsatz bei Heißwasser-Erzeugern der Gruppe II geeignet sind.

x bauseitig zu stellen

# ÖK-(PE) ÖSB



OLKLEINKESSEL\_2416

## REKORD Öl-Spezialheizkessel mit 2-stufigem Verdampfungsbrenner 5 bis 14 kW



90/396 EWG-Gasgeräte-Richtlinie  
73/23 EWG-Niederspannungs-Richtlinie  
89/336 EWG-Elektromagnetische  
Verträglichkeitsrichtlinie  
94/42 EWG-Wirkungsgrad-Richtlinie  
Allgemeine bauaufsichtliche Zulassung:  
ÖK, ÖK-PE Z-43.11-025  
ÖSB Z-43.11-027

### Technische Beschreibung

- 2-Stufiger Stahlheizkessel mit vollautomatischem Verdampfungsbrenner
- frequenzgesteuerte Öldosierpumpe
  - elektrische Glühzündung
  - 2-Stufiges Gebläse
  - Brennerwächter
  - hochwertige Isolierung
  - Abgasanschluß nach hinten oder seitlich links oder rechts
  - Verkleidung weiß lackiert, Sockel anthrazitgrau
  - Schaltfeld ausgerüstet mit:
    - Kesseltemperaturregler
    - Temperaturwächter
    - Temperaturbegrenzer 110 °C
    - Wippschalter
  - Thermometer, Manometer, Entlüftungs- und SV
- ÖK-PE; wie ÖK, jedoch zusätzlich mit UWP und MAG 12l

ÖSB: wie ÖK-PE, jedoch zusätzlich mit 100l Speicher aufgesetzt incl. Speicherverrohrung mit Ladepumpe. Bei 42 cm breiten Kesseln Regelung, Uhrenthermostat oder witterungsgeführte Regelung mit Wandaufbockel

### Verpackung

- ÖK, ÖK-PE, Kessel auf Einwegpalette
- 1 Kollo
- ÖSB zusätzlich 4 Kollo Speicher, Speicherverkleidung, Verrohrungsbauset, Montagezubehör

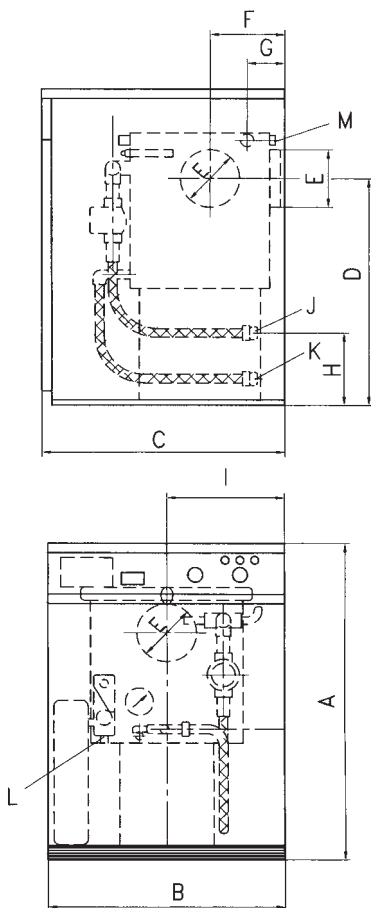
### Betriebsbedingungen

Maximaler Betriebsdruck: 3 bar  
Maximale Betriebstemperatur: 90 °C  
Mindestumlaufwassermenge: 250 l/h

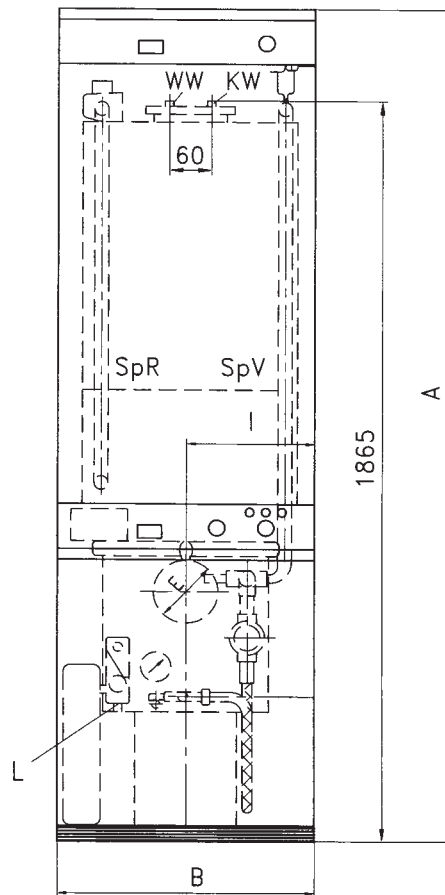
Auch für Schwefelarmes Heizöl geeignet

Vorderansicht

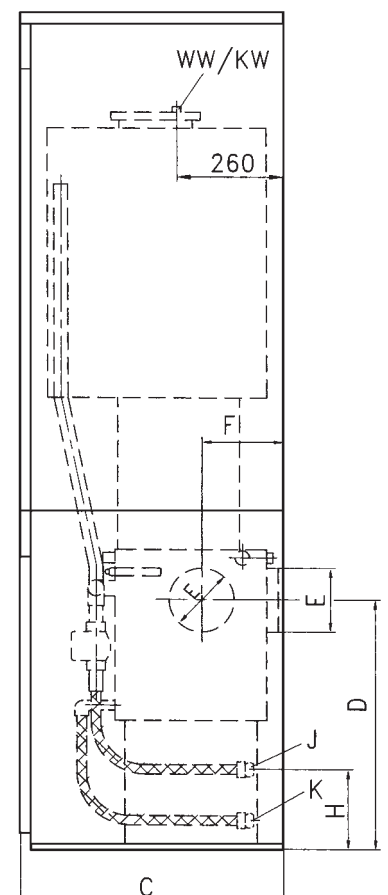
Seitenansicht



56\_57\_SCHEMA



57\_SCHEMA



56\_SCHEMA

### Abmessungen ÖK/ÖK-PE/ÖSB

Typ	Platzbedarf (mm und Zoll)												
	A	B	C	D	E	F	G	H	I	J	K	L	M
ÖK	850	420	600	600	130	180	65	max. 230	210	R1	R1	d=8	Rp1
ÖK-PE	850	600	600	600	130	180	65	max. 230	280	R1	R1	d=8	Rp1
ÖSB	2000	600	600	600	130	180	65	max. 230	280	R1	R1	d=8	Rp1

Alle Preise gelten wenn nicht anders angegeben in € zzgl. Mwst.

Typ	ÖK/ ÖK-PE / ÖSB		I 14-2	I 44-2
Kessel-Nennleistung		kW	5	5
		kW	11	14
ÖK Heizkessel, 42 cm, mit Arbeitplatte				
Bestell-Nr.		ÖK	185181	185182
<b>Preis (PG4)</b>		€	<b>3 340,-</b>	<b>3 540,-</b>
ÖK-PE Heizkessel, 60 cm, mit Arbeitplatte, P+E				
Bestell-Nr.		ÖK-PE	185186	185187
<b>Preis (PG4)</b>		€	<b>3 640,-</b>	<b>3 840,-</b>
ÖSB Heizkessel, 60 cm, mit Aufgesetztem 100 L WW Speicher				
Bestell-Nr.		ÖSB	185086	185087
<b>Preis (PG4)</b>		€	<b>4 940,-</b>	<b>5 070,-</b>

## Technische Daten

Bereitschaftsverlust	q <sub>B,70</sub>	%	1,6	2,5
Wirkungsgrad	η <sub>100</sub>	%	93	93
Wirkungsgrad	η <sub>30</sub>	%	90	90
Hilfsenergiebedarf	P <sub>HE,100</sub>	W	35	35
Hilfsenergiebedarf	P <sub>HE,30</sub>	W	28	28
Nennwärmebelastung		kW	5,75	5,75
		kW	12	16,1
Abgastemperatur		°C	110	110
		°C	175	178
Abgasmassenstrom		g/s	4,31	4,31
		g/s	7,53	8,91
CO-Gehalt		Vol.%	7,0 bis 9,0	7,0 bis 9,7
Zugbedarf (min.)		Pa	5	5
Wasserinhalt		L	15	15
Mindest-Umlaufwassermenge		m <sup>3</sup> /h	0,25	0,25
Gewicht		kg	155	155
		kg	190	190
		kg	305	305

## Technische Zusatzdaten ÖSB

Speicherinhalt	Liter	100	100
Dauerleistung bei 10/45 °C	l/h	280	340
WW-Spitzenleistung 45 °C	l/10min	110	130
Bereitschaftswärmeaufwand in 24h bei 60 °C	kW/h	1	1

Zubehör	Bestell -Nr.	€
Einbauset Heizungs-Umwälzpumpe (Grundfos UPS 25-40; 130) mit 2 Absperrventilen	7110149	<b>119,- (PG4)</b>
Heizölförderpumpe FP8		
Heizölförderpumpe für intermittierenden Betrieb mit Ölmangelsicherung; Förderleistung 14 L/h; Förderhöhe 18 m; Saughöhe max. 3M	7090031	<b>406,- (PG4)</b>
<b>Die Förderpumpe muß immer mit einer elektrischen Steuerleitung mit dem Kesselschaltfeld verbunden sein!</b>		
Funk-Raumthermostat RS 813 Funk 2-Stufig für ÖK/ÖSB	191865	<b>398,- (PG4)</b>
VC 114 Brauchwarmwasserspeicher, Inhalt 100l eingebauter Glattrrohr-Wärmetauscher, Isolierung aus FCKW freiem Hartschaum; Betriebsüberdruck für Speicher und Heizschlange 10 bar; komplett mit Speicherlade-pumpe, Schwerkraftbremse, Entlüftungsventil (ohne Verrohrung Kessel/Speicher)	178004	<b>1 362,- (PG2)</b>
Inbetriebnahme und Einregulierung durch den Werkskundendienst ab 25 km Entfernung zuzüglich einfache Kilometer-Pauschale	199002	<b>203,- (PG9)</b>