





Holz & Pellet





Anlage: HV turbo 17 S, Pufferspeicher PS 1000-2  
Objekt: Einfamilienhaus  
Bauherr: Fam. Gumberger, Zustorf bei Erding  
Fachunternehmen: Richard Heidenreich, Berglern

# Inhalt Schnellauswahl

Zentralheizungs- kessel	Seite	Leistung	Anzahl Modelle	förder- fähig lt. BAFA	Holz	Kohle/ Koks	Pellet	Keller- kessel	Woh- nungs- aufstel- lung	Raumluft- unabhän- gig	mit Gebläse	mit Saugzug	mit Backofen
HV-turbo	184- 187	16,5-47 kW	5	✓	✓			✓			✓		
HV-S turbo	184- 187	16,5-47 kW	5	✓	✓			✓				✓	
Pellet-Kaminofen	188- 190	8 kW	1	✓			✓		✓	✓	✓		
Zentralheizungsherd SH	192	16-18 kW	2		✓	✓			✓				
Zentralheizungsherd SH	193	17-20 kW	8		✓	✓			✓				✓

Pufferspeicher	Seite	Inhalt	Anzahl Modelle	mit Heizwendel	ohne Heizwendel
PS	185	500-1500	8	✓	✓



HV-turbo

### Technische Beschreibung

Die OERTLI Holzvergaserkessel sind in den Leistungsstufen 17 bis 50 kW erhältlich. Bis auf den HV 50 (-S) sind alle Kessel serienmäßig mit der automatischen elektrischen Zündung ausgestattet. Die nur für Stückholz geeigneten Kessel arbeiten mit einer besonders sauberen und effizienten Verbrennung und erreichen dadurch Kesselwirkungsgrade bis zu 92%. Dieses wird durch eine Gebläseunterstützung erreicht, bei der die Verbrennungsgase bei ca. 1100°C durch den OERTLI typischen Wirbelkammerbrenner strömen. Die Flamme tritt nach unten in die Brennkammerschale aus, wo schließlich die Nachverbrennung für eine nahezu vollständige Verbrennung der Holzgase sorgt.

- Automatische Zündung serienmäßig (nicht beim HV(-S) 50)
- Stahlkessel nach DIN 4702 und EN 303 mit eingebautem Sicherheitswärmetauscher für Heizanlagen nach DIN 4751
- Fülltür mit Sicherheitsverriegelung und Türkontaktschalter für Gebläse
- Wirbelkammerbrenner aus feuerfestem Stahl, Thermorippen-Heizflächen
- Rauchgassammler isoliert, kunststoffbeschichtete Verkleidung, Kranöse, 4 Transportmuffen.

### HV-S (Holzvergaserkessel mit Sauggebläse):

Das „S“ steht für Saugzuggebläse. Der Vorteil dieser Baureihe ist, dass beim Nachlegen der Holzscheite das Gebläse an bleibt. Die möglicher Weise durch die Fülltür austretenden Rauchgase werden dadurch abgesaugt. Zudem eignet sich das Saugzuggebläse durch die höhere

Gebläseleistung besser für Schornsteine mit geringer Bauhöhe oder zu kleinem Querschnitt.

### HV (Holzvergaserkessel mit Druckgebläse):

Im Unterschied zum Sauggebläse, welches sich am Rauchgasaustritt des Kessels befindet, arbeitet der Druckgebläsekessel mit einem Gebläse, welches in den Feuerraum hineindrückt. Durch das Gebläse strömt somit nicht die heißen Rauchgase, wodurch das Gebläse im Rahmen der halbjährlichen Gebläsewartung einfacher zu reinigen ist.

### Schaltfeld 3100:

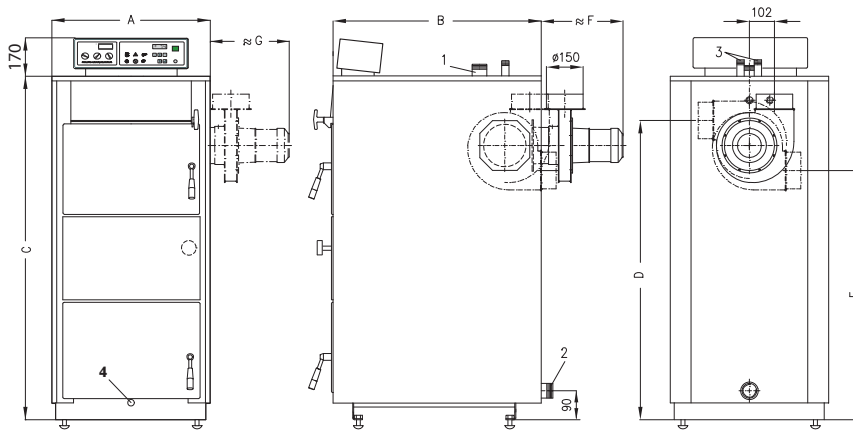
Das Mikroprozessor-Schaltfeld ist zwingend erforderlich zur Steuerung von allen Holzvergaserkesseltypen. Es zeichnet sich durch seine einfache Bedienung mittels Start/Stopp-Taste aus. Zusätzlich bietet das Schaltfeld weitere Möglichkeiten:

- Integriertes Relais zur Schaltung eines 3-Wege-Umschaltventiles
- Anzeige von Kessel-, Abgas- und Puffertemperaturen
- Puffervoll-Warnleuchte
- Modulation der Gebläseleistung in Abhängigkeit von Abgas- bzw. Kesseltemperatur
- Automatische Startfunktion (Ansteuerung des automatischen Zünders temperatur- bzw. zeitabhängig)
- Schwelbrand-Detektion
- Automatische Freischaltung von zusätzlichem externen Öl-/Gaskessel

### Verpackung

Kessel fertig montiert auf Holzpalette, Schaltfeld separat im Karton

### Platzbedarf



CE\_HV\_F0002

### Staatliche Zuschüsse

Alle aufgeführten Holzvergaserkessel erfüllen die Kriterien der BAFA hinsichtlich Leistung, Wirkungsgrad und Emissionen. Details zu möglichen Förderungen: Notwendiges Puffervolumen: 55 Liter pro kW Kesselleistung. Siehe [www.bafa.de](http://www.bafa.de)

### Betriebsbedingungen

- Zulässiger Betriebsüberdruck 3 bar. Maximale Vorlauftemperatur: 90 °C. Minimum Rücklauftemperatur 60 °C.
- Pufferspeichervolumen von 55 Liter/kW zwingend notwendig
- Heizkessel nur in Volllast betreiben.
- Lange Schwelbrandzeiten sind unbedingt zu vermeiden.
- Brennstoff: Nur Stück- bzw. Scheidholz mit einer Restfeuchte von 18% ±2%

### Abmessungen HV-turbo und HV-S-turbo

Maße in mm und Zoll

Typ	A	B	C	D	E	F	G	1	2	3	4
HV(-S) 17	620	740	1245	1166	962	365	290	Vorlauf:	Rücklauf:	Sicherheits-	Muffe für
HV(-S) 24	620	890	1245	1166	962	365	290	AG	AG	wärmetauscher:	KFE-Hahn:
HV(-S) 30/40	690	950	1405	1312	1110	385	310	1 1/2"	1 1/2"	2 x	IG 1/2"
HV(-S) 50	680	1000	1630	1530	1330	385	310			AG 3/4"	

Ein Kessel mit Saugzuggebläse darf nicht an einen doppelt belegten Kamin angeschlossen werden.

### Technische Daten

		HV 17 (S)	HV 24 (S)	HV 30 (S)	HV 40 (S)	HV 50 (S)
Nennleistung max.	kW	16,5	24	30	37,5	47
Nennleistung min.	kW	14,9	23	26	34	40
Kessel-Wirkungsgrad	%	91	92	92	92	92
Füllraumtiefe	mm	415	565	615	615	600
Rauchgasstutzen Ø	mm	150	180 / 150	180 / 150	180 / 150	200 / 150
Hilfsenergiebedarf	W	40 / 50	42 / 52	50 / 60	55 / 65	60 / 70
Wassersseitiger Widerstand	mVVs	0,04	0,06	0,09	0,09	0,13
Zugbedarf	Pa	10 - 18 / 5 - 20	10 - 18 / 5 - 20	10 - 18 / 5 - 20	10 - 18 / 5 - 20	10 - 18 / 5 - 20
Abgasmassenstrom bei Nennlast*	kg/s	0,012	0,018	0,023	0,028	0,035
Abgastemperatur bei Nennlast	°C	170	166	169	175	180
CO <sub>2</sub> bei Nennlast	mg/m <sup>3</sup>	14	12	13,5	16	15
CO bei Nennlast	mg/m <sup>3</sup>	61	93	70	145,5	64
CO bei Teillast	mg/m <sup>3</sup>	50	61	80	80	-
Staubemissionen bei Nennlast	mg/m <sup>3</sup>	10,4	10,5	14,9	26,5	18
Gewicht	kg	270 / 275	330 / 335	420 / 425	425 / 430	490 / 495

\* Beim HV-turbo ist ein Zugbegrenzer serienmäßig.

Beim HV-S turbo wird bei höherem Zug ein bauseitiger Zugbegrenzer vorgeschrieben.



# HV-turbo und Pufferspeicher PS zur Heizwasserspeicherung von 500 bis 1500 Liter

# HV -turbo und PS Pufferspeicher



HV-turbo\_PS

Typ		HV 17	HV 24	HV 30	HV 40	HV 50
Bestell-Nr. Kesselkörper mit Verkleidung		18653	186379	191234	191323	186399
<b>Preis (PG 3)</b>	€	<b>4 616,-</b>	<b>5 010,-</b>	<b>6 013,-</b>	<b>6 425,-</b>	<b>7 500,-</b>
Bestell-Nr. Schaltfeld 3100 (zwingend erforderlich)		191451	191451	191451	191451	191451
<b>Preis (PG 3)</b>	€	<b>893,-</b>	<b>893,-</b>	<b>893,-</b>	<b>893,-</b>	<b>893,-</b>
Typ		HV-S 17	HV-S 24	HV-S 30	HV-S 40	HV-S 50
Bestell-Nr. Kesselkörper mit Verkleidung		18655	186459	191268	191324	186479
<b>Preis (PG 3)</b>	€	<b>5 402,-</b>	<b>5 796,-</b>	<b>6 820,-</b>	<b>7 235,-</b>	<b>8 321,-</b>
Bestell-Nr. Schaltfeld 3100 (zwingend erforderlich)		191451	191451	191451	191451	191451
<b>Preis (PG 3)</b>	€	<b>893,-</b>	<b>893,-</b>	<b>893,-</b>	<b>893,-</b>	<b>893,-</b>

Zubehör (PG3)	Bestell-Nr.	€
Hydr. Anschlussgruppe (EA 108) zur Rücklaufanhebung inkl. Kesselkreispumpe (bis 17 kW)	100002330	<b>491,-</b>
Thermomix Ventil zur Rücklaufanhebung 1 1/2" (über 17 kW)	190781	<b>285,-</b>
3-Wege-Verteilventil mit Regleraufsatz zur Rücklaufanhebung 1 1/2"	192033	<b>199,-</b>
Thermische Ablaufsicherung	46516	<b>125,-</b>
Rauchgasthermostat bei Schornsteindoppelbelegung	8701591	<b>164,-</b>
3-Wege-Umschaltventil 1"	51113	<b>133,-</b>

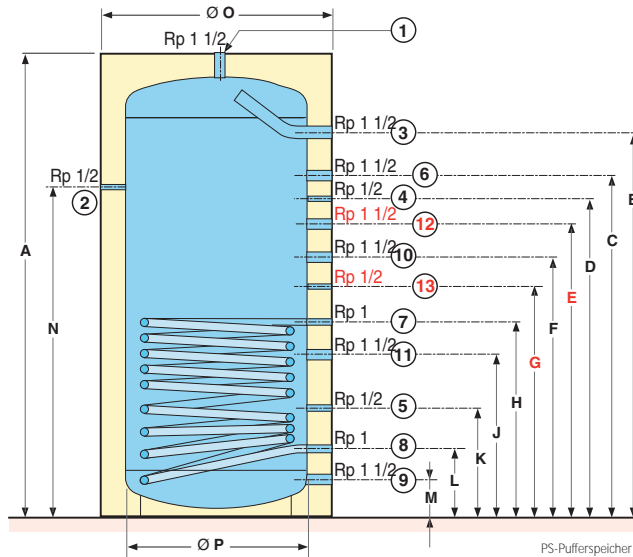
## Technische Beschreibung für PS-Pufferspeicher

- Hochleistungspufferspeicher
- Speicher-Behälter aus hochwertigem Stahlblech mit schwarzem Rostschutzmantel beschichtet
- Glattrohrtaucherfläche für Solar bzw. ohne Wärmetauscher
- Wärmedämmung aus 100 mm starkem Polystyrol mit weißer umweltfreundlicher Polystyrol Außenhaut

## Betriebsbedingungen

- Zul. Betriebsdruck Speicher: 6 bar  
Solar-WT: 12 bar
- Zul. Vorlauftemperatur: Speicher: 95 °C  
Solar-WT: 95 °C

## Abmessungen: PS - Pufferspeicher



- Entlüftung
- Stutzen für Fühler/Thermometer
- Wärmeerzeuger - Vorlauf
- Stutzen für Fühler
- Stutzen für Fühler
- Heizkreis - Vorlauf
- Solar - Vorlauf
- Solar - Rücklauf
- Wärmeerzeuger - Rücklauf
- Rücklauf Beladung WW
- Heizkreis - Rücklauf
- Nur beim PS - 1500-2
- Stutzen - freie Verwendung
- Stutzen für Fühler

⑦ ⑧ Bei PS ohne WT: Stutzen mit Rp 1 1/2"

## Abmessungen PS-Pufferspeicher

Maße in mm

	A	B	C	D	E	F	G	H	J	K	L	M	N	Ø O	Ø P	Kippmaß
PS 500	1780	1460	1360	1260	-	785	-	645	505	355	220	135	1305	850	650	1850
PS 800-2	1910	1570	1390	1290	-	980	-	820	670	465	310	170	1290	1050	790	1980
PS 1000-2	2110	1745	1550	1455	-	1060	-	880	730	495	310	170	1500	1050	790	2180
PS 1500-2	2220	1808	1635	1525	1305	1085	975	875	765	520	370	240	1500	1250	1200	2330

Typ	PS - 500	PS - 800-2	PS - 1000-2	PS - 1500-2
Bestell-Nr. mit Wärmetauscher	126975	126976	126977	126978
<b>Preis (PG 3)</b>	€ <b>1 224,-</b>	€ <b>1 367,-</b>	€ <b>1 571,-</b>	€ <b>2 565,-</b>
Bestell-Nr. ohne Wärmetauscher	190944	190466	190467	190468
<b>Preis (PG 3)</b>	€ <b>1 139,-</b>	€ <b>1 162,-</b>	€ <b>1 298,-</b>	€ <b>2 153,-</b>

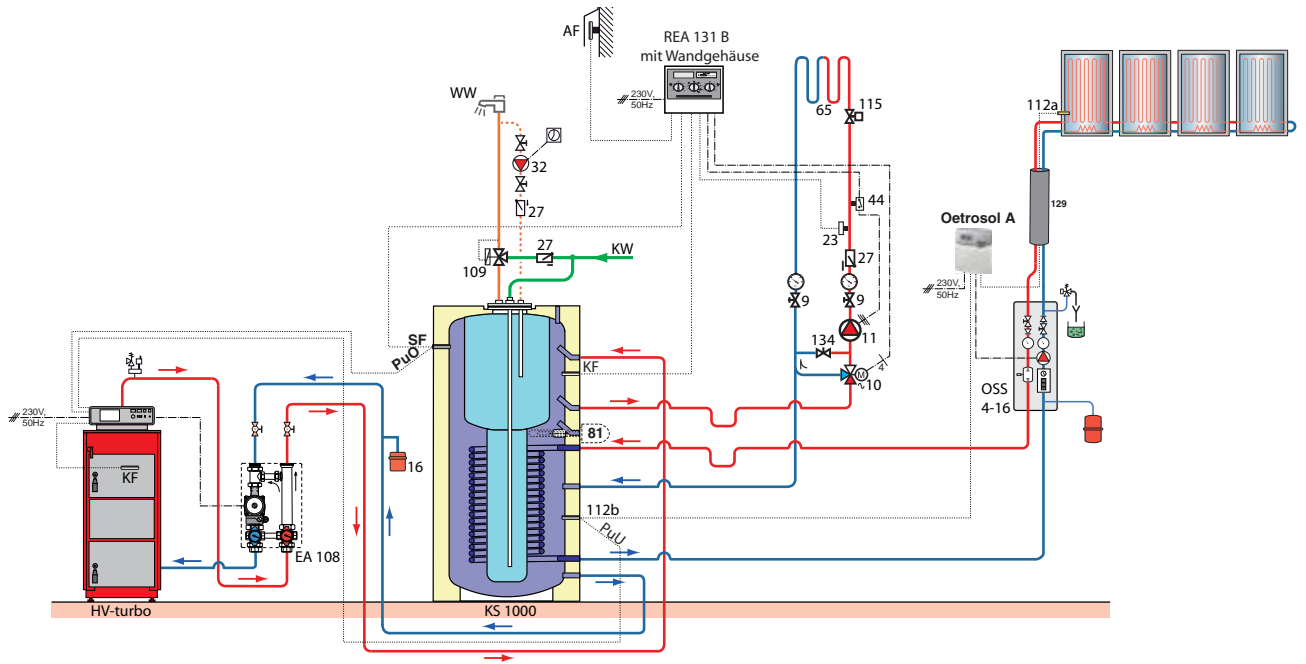
## Technische Daten

		500	800	1000	1500
Inhalt	Liter	500	800	1000	1500
Heizfläche / max. Kollektorfläche	m²	2,4 / 12	2,8 / 14	3,0 / 16	4,2 / 22
Bereitschaftswärmeverluste bei Δt=45K	kWh/24h	3,2	3,3	3,7	4,7
Versandgewicht	kg	170	202	215	223

Zubehör (PG2)	Bestell-Nr.	€
Elektroheizstab 4 kW/230V oder 6 kW/400V	53655	<b>374,-</b>
Inbetriebnahme HV(S) turbo zzgl. Anfahrt (zwingend erforderlich zur Erlangung der Herstellergarantie)	191466	<b>306,- (PG 9)</b>

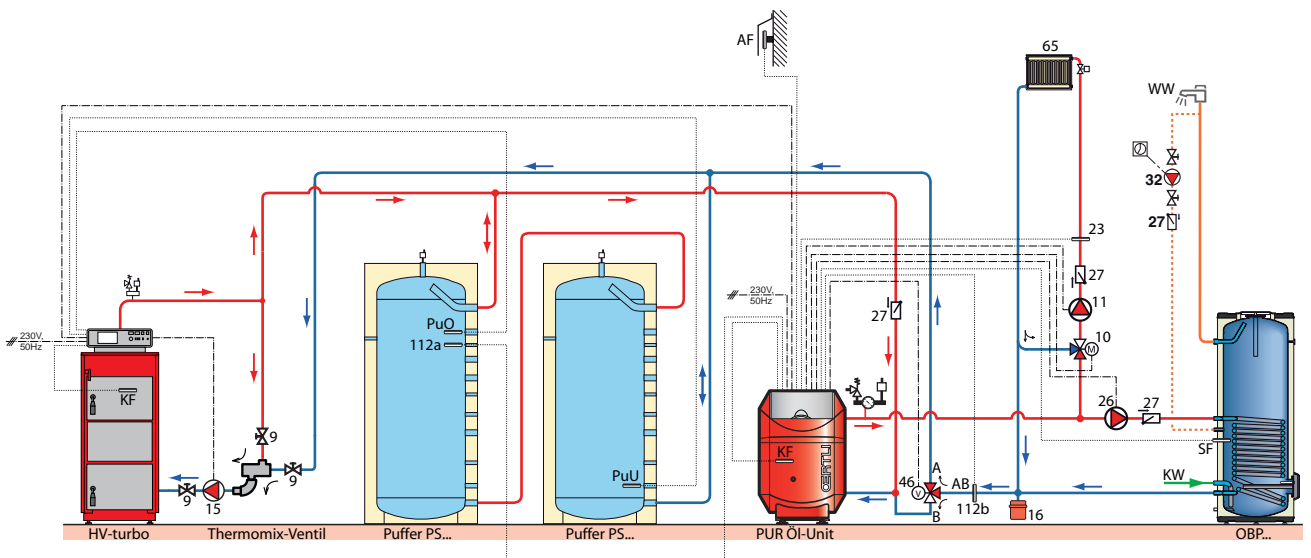
Alle Preise gelten wenn nicht anders angegeben in € zzgl. Mwst.

# Holzvergaser Standard- anlagenpakete



Paket Holz 1, Art.-Nr.: 191601	Bestell-Nr.	€
Holzvergaser HV-17	18653	4 616,-
Schaltfeld 3100	191451	893,-
Thermische Ablaufsicherung	46516	125,-
Hydraulische Anschlussgr. EA 108	100002330	491,-
Kombipuffer KS 1000	120767	3 235,-
Brauchwassermischer	190049	62,-
REA 131 B	125394	507,-
Speicherfühler für REA	125403	50,-
Wandgehäuse für REA	61054	227,-

Bestell-Nr.	€
Elektroheizstab	53655 374,-
4 x SUN 270 (Paket Solar 3)	191529 4 541,-
Solarstation OSS 4-16	191260 592,-
Solarregler Oetrosol A	100008882 195,-
Solar MAG 35 Liter	251937 106,-
Solar DUOTUBES Ø 18 mm	89807002 755,-
Montageschellen für DUOTUBES	89807004 34,-
<b>Standardanlagenpaket komplett</b>	
<b>Paket Holz 1 (PG 3)</b>	191601 16 803,-



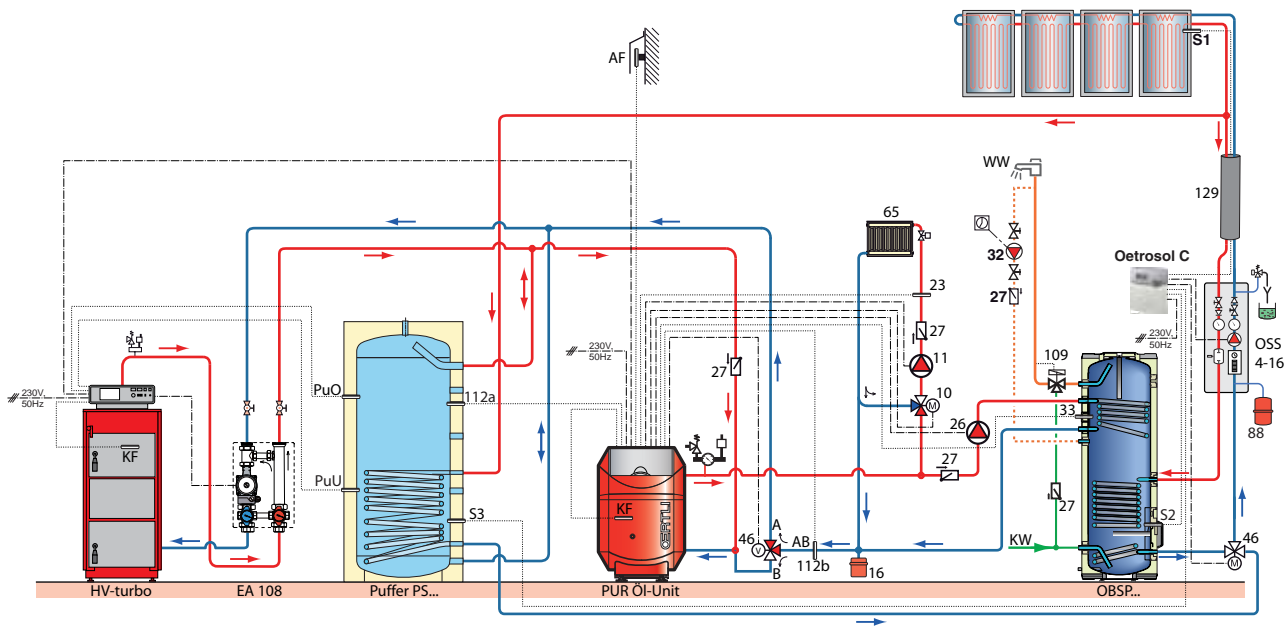
Paket Holz 2, Art.-Nr.: 191602	Bestell-Nr.	€
Holzvergaser HV-24	186379	5 010,-
Schaltfeld 3100	191451	893,-
Thermische Ablaufsicherung	46516	125,-
Thermomixventil	190781	285,-
2 x Pufferspeicher PS 800	190466	2 x 1 162,-
Öl-Unit PURS 153	100002055	3 053,-
Speicherfühler	100000030	38,-

Bestell-Nr.	€
Vorlauffühler	163176 56,-
2 x Solarfühler für Differenzregelung	161115 2 x 68,-
3-Wege-Umschaltventil	51113 133,-
Warmwasserspeicher OBP 200	100007921 1 114,-
Übergangs-Gewindeset BH 84	89557009 11,-
<b>Standardanlagenpaket komplett</b>	
<b>Paket Holz 2 (PG 3)</b>	191602 13 178,-

Hinweis: Die dargestellten Schemata sind als lediglich Planungshilfe gedacht und zeigen keine Sicherheitseinrichtungen. Die Prinzipschemata sind damit unverbindlich. Legende für die Prinzipschemata siehe Seite 240.

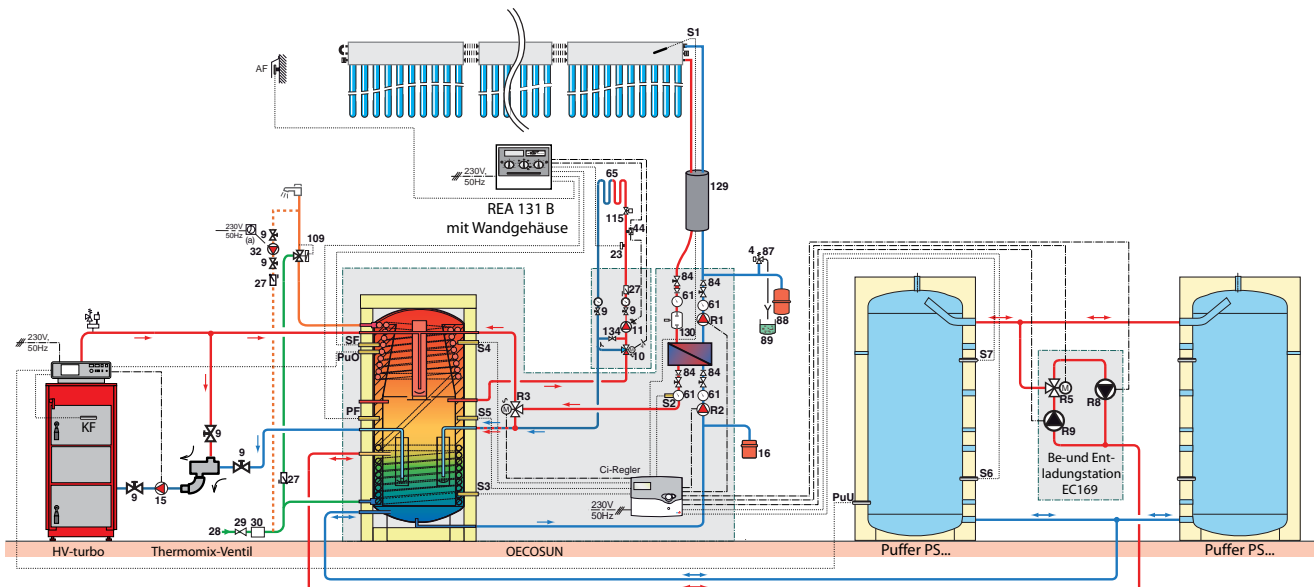
Alle Preise gelten wenn nicht anders angegeben in € zzgl. MwSt.

# Holzvergaser Standard- anlagenpakete



Paket Holz 3, Art.-Nr.: 191603	Bestell-Nr.	€
Holzvergaser HV-17	18653	4 616,-
Schaltfeld 3100	191451	893,-
Thermische Ablaufsicherung	46516	125,-
Hydraulische Anschlussgr. EA 108	100002330	491,-
Puffer PS 1000 mit Wärmetauscher	126977	1 571,-
Brauchwassermischer	190049	62,-
Öl-Unit PURS 153	100002055	3 053,-
Speicherfühler	100000030	38,-
Vorlauffühler	163176	56,-
2 x Solarfühler für Differenzregelung	161115	2x 68,-
3-Wege-Umschaltventil	51113	133,-

Bestell-Nr.	€
3-Wege-Umschaltventil (solar)	89804803 195,-
4 x SUN 270 (Paket Solar 3)	191529 4 541,-
Solarstation OSS 4-16	191260 592,-
Solarregler Oetrosol C	100001011 418,-
Solar MAG 35 Liter	251937 106,-
Solar DUOTUBES Ø 18 mm	89807002 755,-
Montageschellen für DUOTUBES	89807004 34,-
Solarspeicher OBSL 300	100013384 1 090,-
Übergangs-Gewindeset BH 84	89557009 11,-
<b>Standardanlagenpaket komplett</b>	
<b>Paket Holz 3 (PG 3)</b>	191603 18 916,-



Paket Holz 4, Art.-Nr.: 191604	Bestell-Nr.	€
Holzvergaser HV-40	191323	6 425,-
Schaltfeld 3100	191451	893,-
Thermische Ablaufsicherung	46516	125,-
Thermomix-Ventil	190781	285,-
2 x Puffer PS 1000 ohne WT	2 x 190467	2x 1 298,-
Brauchwassermischer	190049	62,-
REA 131 B	125394	507,-
Brauchwasserfühler für REA	125403	50,-
Wandgehäuse für REA	61054	227,-

Bestell-Nr.	€
Oecosun 750-20	1000081131 5 807,-
Gemischter Heizkreis mit A-Pumpe	100013448 762,-
Be- und Entladestation DMCD B	100004653 647,-
5 x SUN SUN 3015 (Paket Solar 39)	191298 8 994,-
Solar MAG 80 Liter	190931 301,-
Solar DUOTUBES Ø 18 mm	89807002 755,-
Montageschellen für DUOTUBES	89807004 34,-
<b>Standardanlagenpaket komplett</b>	
<b>Paket Holz 2 (PG 3)</b>	191604 28 470,-

Hinweis: Die dargestellten Schemata sind als lediglich Planungshilfe gedacht und zeigen keine Sicherheitseinrichtungen. Die Prinzipschemata sind damit unverbindlich. Legende für die Prinzipschemata siehe Seite 240.

Alle Preise gelten wenn nicht anders angegeben in € zzgl. Mwst.

# Pelletkaminofen PKO



## Wasserführender Pelletkaminofen zur Aufstellung im Wohnbereich mit 8 kW Wärmeleistung zur automatischen Verfeuerung von Holzpellets nach DINplus / ÖNORM 7135

### Technische Beschreibung

Der OERTLI Pelletkaminofen PKO besitzt eine Raumheizleistung (Strahlungswärme) von ca. 1,6 kW und eine Wasserwärmeleistung von ca. 6,3 kW. Der PKO ist für die Aufstellung im Wohnbereich gedacht. Hydraulisch ist der PKO zwingend in die geschlossene Warmwasserheizung einzubinden. Die Verbrennungsluftzufuhr geschieht in der Regel rauluftabhängig. Es besteht jedoch die Möglichkeit, den Zuluftanschluss (DN 40) mit einer bauseitigen Verbindungsleitung (Metallrohr / maximale Länge 1 m) zu nutzen. Damit kann die Verbrennungsluft aus einem benachbarten Raum bzw. über den Keller angesaugt werden. Wird der Zuluftanschluss direkt nach außen geführt, so ist ein 90° Bogen nach unten bzw. ein Windschutz vorzusehen.

Der Kesselkörper ist aus Stahlblech. Die massive Glastür besitzt eine große Panoramascheibe. Die Anschlüsse für Kesselvor- und rücklauf sind rückseitig und mit KFE-Hähnen versehen. Der PKO ist werkseitig mit einem Raumgerät ausgestattet, welches für die modulierende Betriebsweise sorgt. Im Lieferumfang ist des weiteren enthalten:

- Ausdehnungsgefäß (nur für den kurzfristigen Probetrieb / ohne Anschluss an die Warmwasserheizung / Warmwasserheizung benötigt ein zusätzliches Gefäß)
- Rücklauf Temperaturerhöhung (zur Vermeidung von Schwitzwasserkorrosionen - Thermostentil ist eingestellt auf 50 °C)
- Sicherheitsventil (3 bar)
- Sicherheitstemperaturbegrenzer (blockiert bei 100 °C)
- Rückbrandsicherung und Differenzdruckwächter (zusätzlicher Temperaturbegrenzer und Druckdose sorgen für Totalabschaltung bei einem Störfall)
- Kesselkreispumpe, keramische Zündung, Abgasgebläse

und Schneckenmotor

### Funktion:

Für die Startphase gelangt eine genau dosierte Pelletmenge aus dem Vorratsbehälter über die Förderschnecke in den Brennerkopf. Über den keramischen Zünder wird die Startmenge gezündet. Nach etwa 7 Minuten wechselt das Steuerungsprogramm in den Heizbetrieb. Das Raumregelgerät überprüft jetzt die eingestellte Raumtemperatur und je nach Abweichung von Soll- und Istwert moduliert der PKO mit Hilfe der Gebläseleistung sowie der Schneckenförderintervalle. Ist eine Kesseltemperatur von 50 °C erreicht, so öffnet das Ventil zur Rücklaufanhebung und der Weg in den Wasserkreislauf ist freigegeben. Jetzt werden ca. 75% der Heizleistung an den Wasserkreislauf abgegeben. 25% der Heizleistung werden als Strahlungswärme dem Wohnbereich zur Verfügung gestellt. Wird die gewünschte Raumtemperatur erreicht, so stoppt die Brennstoffzufuhr und die anschließende Brennerreinigung wird eingeleitet. Bei erneuter Unterschreitung der Raumtemperatur beginnt der Vorgang automatisch von vorne.

### Verpackung:

Kessel auf Holzpalette im Karton stehend, mit Kesselreinigungsbürste, Elektro-Anschlusskabel und Raumgerät

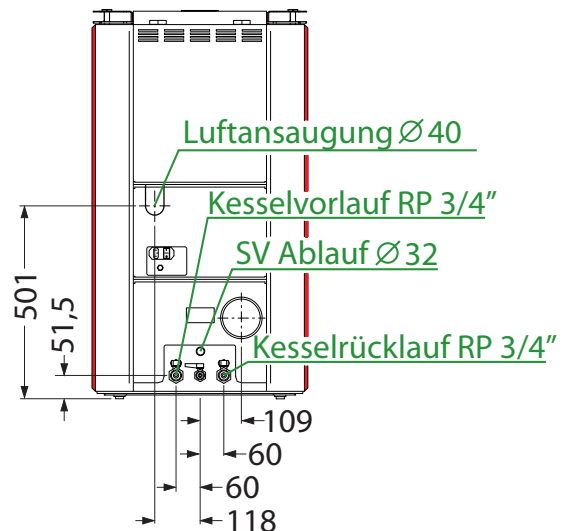
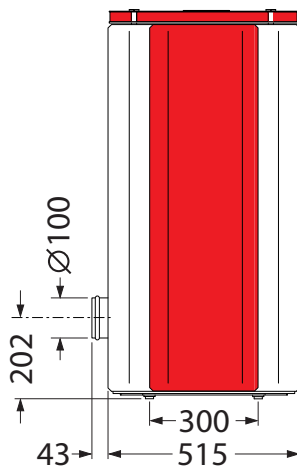
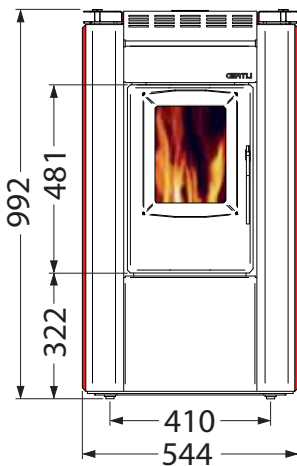
### Betriebsbedingungen:

Zulässiger Betriebsüberdruck 3 bar. Maximale Betriebstemperatur: 100 °C.

### Staatliche Zuschüsse:

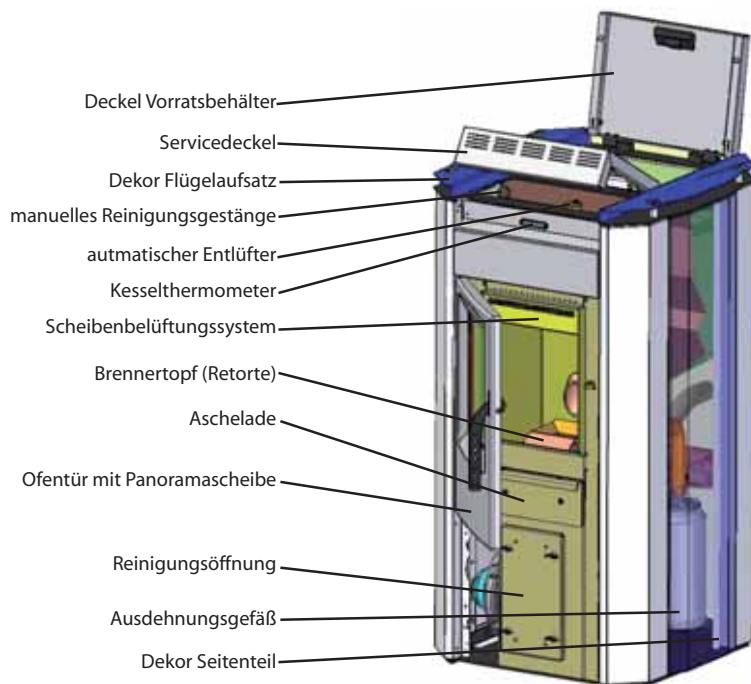
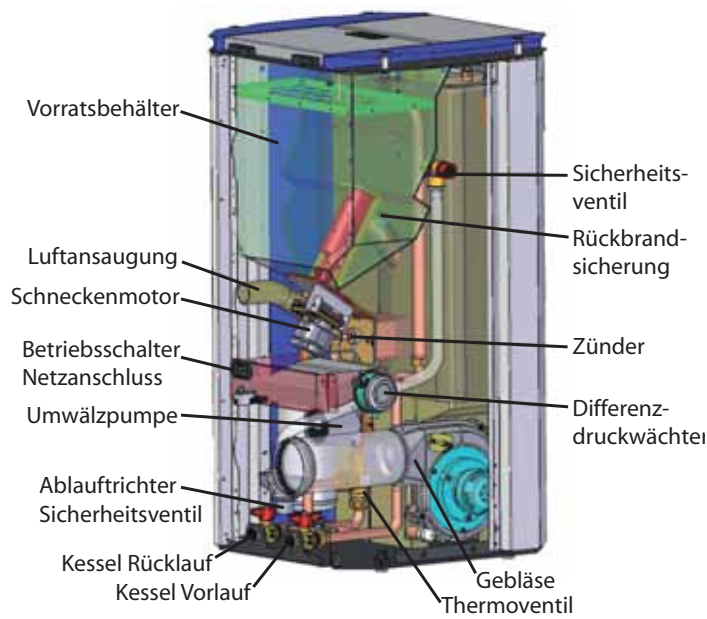
Der PKO erfüllt die Kriterien der BAFA hinsichtlich Leistung, Wirkungsgrad und Emissionen. Details zu möglichen Förderungen: Siehe [www.bafa.de](http://www.bafa.de)

### Abmessungen



**Wasserführender Pelletkaminofen zur Aufstellung im Wohnbereich mit 8 kW Wärmeleistung zur automatischen Verfeuerung von Holzpellets nach DINplus / ÖNORM 7135**

**Pelletkaminofen  
PKO**



**Große Modelvielfalt:**

Die Grundfarbe der Sichtblenden und der Seitenzargen des PKO ist eisengrau (RAL 7011). Seiten- und Flügelelemente können in verschiedenen Farben gewählt werden. Damit kann ein Design gewählt werden, welches individuell mit der Wohnzimmereinrichtung harmonisiert. Zudem können die Elemente auch unlackiert bezogen werden. Mit der Schneidschablone besteht auch die Möglichkeit, bauseitig (über den örtlichen Steinmetz) eine Verkleidung aus Speckstein, Granit oder Marmor anzufertigen bzw. anfertigen zu lassen.

Typ	Pellet-kaminofen PKO 8	Seiten und Flügel Signalblau	Seiten und Flügel Rotviolett	Seiten und Flügel Smaragdgrün	Seiten und Flügel Verkehrsweiß	Seiten und Flügel Sandgelb	Seiten und Flügel Achatgrau	Seiten und Flügel Schwarzbraun	Seiten und Flügel unlackiert	Seiten und Flügel Schablone	Puffer-speicher-führer
Art.-Nr.	191508	100013231	100013232	100013233	100013234	100013235	100013236	100013237	100013238	100013239	100013250
<b>Preis (PG 3)</b>	<b>4 060,-</b>	<b>138,-</b>	<b>138,-</b>	<b>138,-</b>	<b>138,-</b>	<b>138,-</b>	<b>138,-</b>	<b>138,-</b>	<b>87,-</b>	<b>77,-</b>	<b>31,-</b>

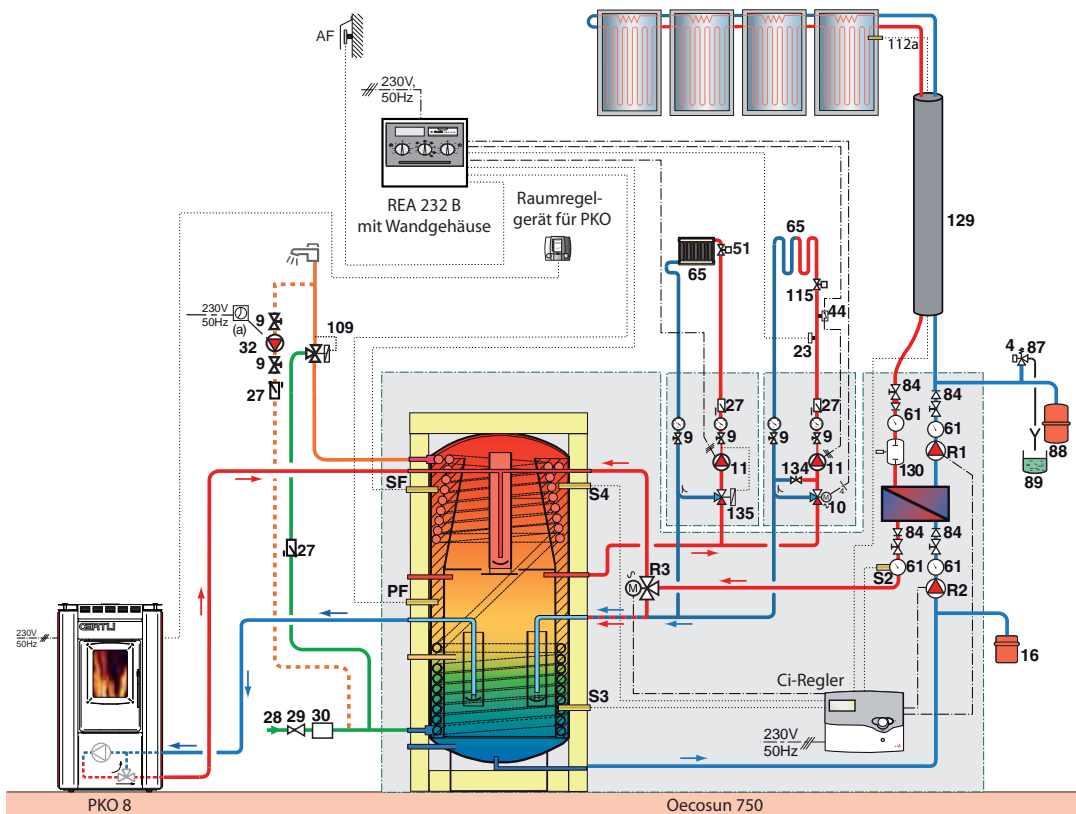
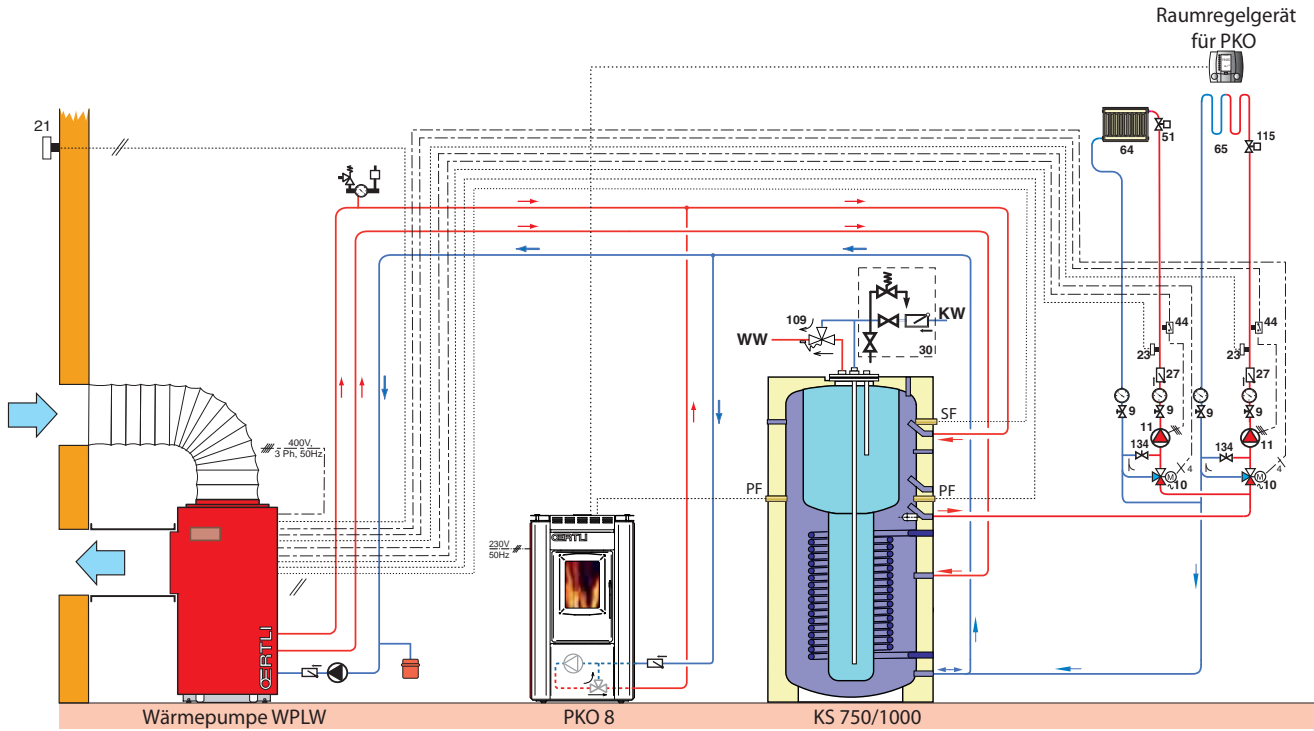
**Technische Daten PKO 8**

Brennstoff	-	staubarme Holzpellets / Ö-Norm M 7135, DINplus
Nennwärmeleistung	kW	3,7 - 8
Wasserwärmeleistung	kW	2,2 - 6
Raumheizleistung	kW	1,5 - 1,7
Kessel-Wirkungsgrad gesamt	%	92,2 - 90,4
CO-Gehalt bezogen auf 13% O <sub>2</sub>	mg/m <sup>3</sup>	76 - 235
Staubemissionen bezogen auf 13% O <sub>2</sub>	mg/m <sup>3</sup>	8,0 - 13,9
Größe Vorratsbehälter	kg	22
Wasserinhalt	L	10,5
max. Betriebsdruck	bar	3
max. Betriebstemperatur	°C	100
Mittlere Abgastemperatur min./max.	°C	80 / 125
Zugbedarf min./max.	Pa	3 / 5
Abgasmassenstrom Vollast / Teillast	kg/s	0,008 / 0,006
Brennstoffverbrauch ca.	kg/h	0,6 - 1,85
Elektrischer Verbrauch Zündphase / Vollastbetrieb	W	290 / 78
Versandgewicht / Aufstellgewicht	kg	130 / 160

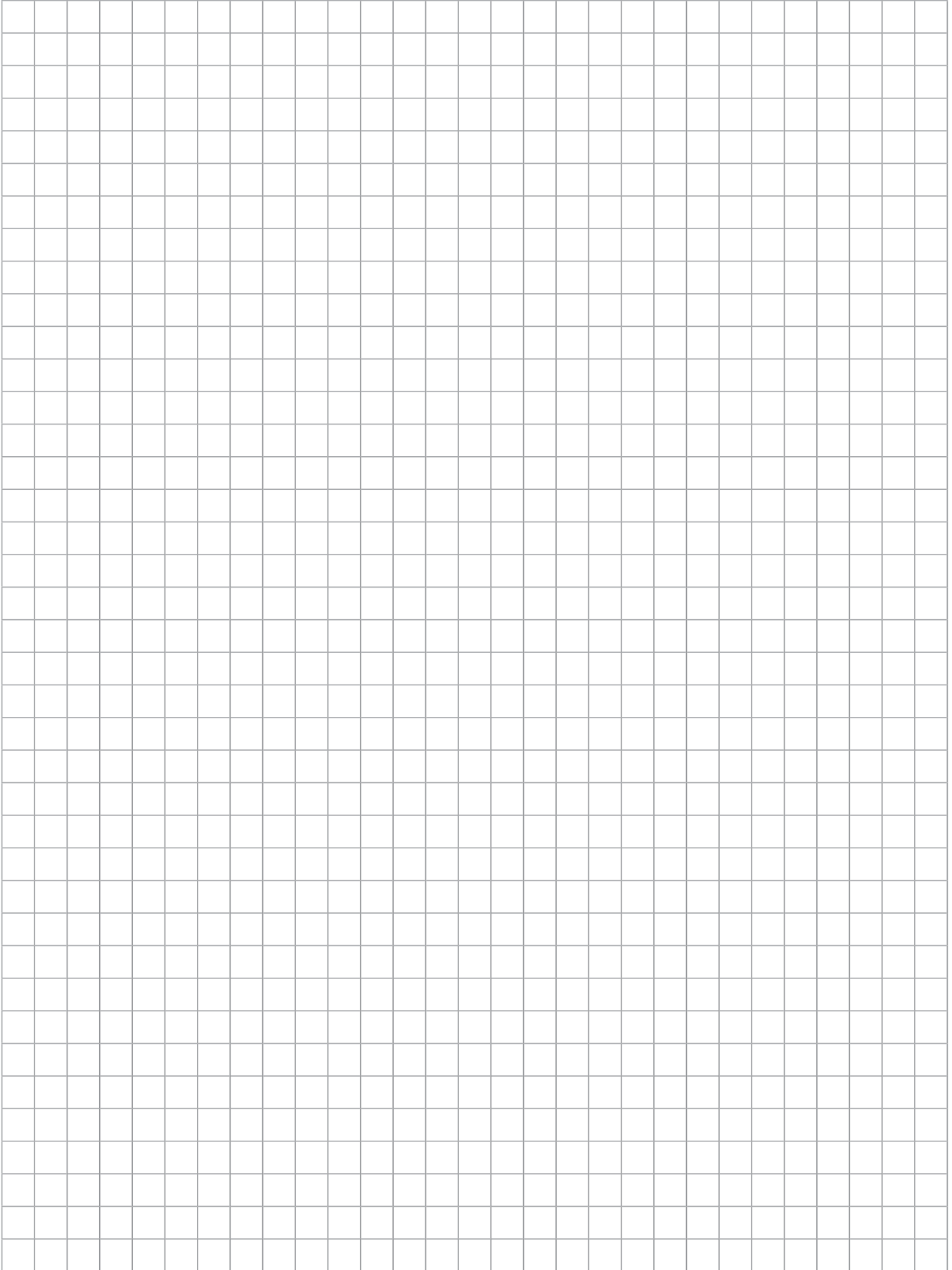
Alle Preise gelten wenn nicht anders angegeben in € zzgl. MwSt.

# PKO und Kombispeicher mit Wärmepumpe bzw. Solar

## Funktionsschema



Hinweis: Die dargestellten Schemata sind als lediglich Planungshilfe gedacht und zeigen keine Sicherheitseinrichtungen. Die Prinzipschemata sind damit unverbindlich. Legende für die Prinzipschemata siehe Seite 240.





### Technische Beschreibung

- Zentralheizungsherd für feste Brennstoffe (Holz/Kohle/ Koks) in Jetfire-Technik
- eingebauter Sicherheitswärmetauscher
  - Rauchgasanschluß wahlweise rechts hinten oder seitlich rechts  
oder
  - Rauchgasanschluß links hinten oder seitlich links
  - Automatischer Feuerzugregler
  - Verkleidung weiß oder braun emailliert
  - Herdplatte aus plangeschliffenen Spezialstahl, Herdrahmen aus Edelstahl
  - Reinigungsgerät incl.

Lieferzeit für weiße Ausführung ca. 2 Wochen  
Lieferzeit für braune Ausführung ca. 4 Wochen

### Verpackung

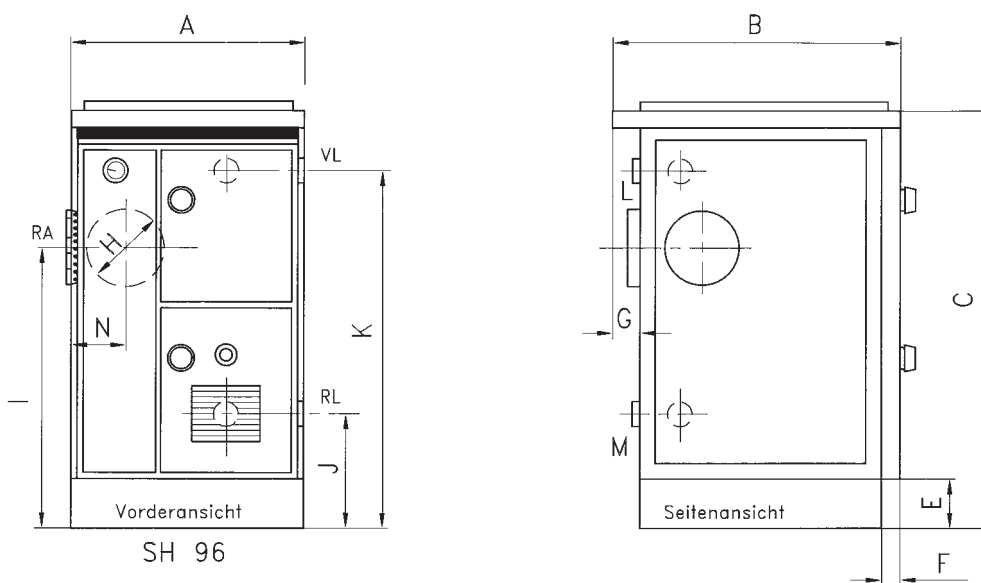
Herd auf Holzpalette; in Folie eingeschweißt

### Betriebsbedingungen

- zul. Betriebsüberdruck: 4 bar
- zul. Vorlauftemperatur \*: 95 °C

\* Absicherungsgrenze der Thermischen Ablaufsicherung

### Platzbedarf



### Abmessungen

Typ Platzbedarf (mm und Zoll)

Typ	A	B	C	E	F	G	H	I	J	K	L	M	N
SH96/240	550	600	850	100	40	60	150	650	247	727	5/4	5/4	145

Typ	SH96/240 links weiss	SH96/240 links braun	SH96/240 rechts weiss	SH96/240 rechts braun
Kessel-Nennleistung				
- Holz	kW	16 bis 18*	16 bis 18*	16 bis 18*
Bestell-Nr.	185752	185753	185755	185756
<b>Preis (PG 10)</b>	<b>€ 3 405,-</b>	<b>3 674,-</b>	<b>3 405,-</b>	<b>3 674,-</b>

\* angesetzte Werte gelten für Holz = Flachfeuerung

### Technische Daten

Bereitschaftsverlust	q <sub>B,70</sub>	%	-	-	-	-
Wirkungsgrad	η <sub>100</sub>	%	81,1-84,1	81,1-84,1	81,1-84,1	81,1-84,1
Wirkungsgrad	η <sub>30</sub>	%	-	-	-	-
Hilfsenergiebedarf	P <sub>HE,100</sub>	W	0	0	0	0
Hilfsenergiebedarf	P <sub>HE,30</sub>	W	0	0	0	0
Nennwärmebelastung						
- Holz/Kohle	kW		20	20	20	20
- Koks	kW		24	24	24	24
Kesselwasserinhalt	L		30,3	30,3	30,3	30,3
Wasserseitiger Widerstand	Pa		400	400	400	400
Zugbedarf	Pa		18	18	18	18
Abgasmassenstrom H./K.	g/s		16,3	16,3	16,3	16,3
Abgasmassenstrom Koks	g/s		22,4	22,4	22,4	22,4
Abgastemperatur	°C		245	245	245	245
CO-Gehalt H./K.	Vol.%		10,6	10,6	10,6	10,6
CO-Gehalt Koks	Vol.%		9,1	9,1	9,1	9,1
Füllraumtiefe	mm		400	400	400	400
Gewicht	kg		215	215	215	215

Alle Preise gelten wenn nicht anders angegeben in € zzgl. MwSt.



# REKORD Heizungsherd für Festbrennstoffe 17 bis 20 kW

# SH 36/210 - 250



## Technische Beschreibung

Zentralheizungsherd für feste Brennstoffe (Holz/Kohle/Koks) in Jetfire-Technik mit Großraum Backofen

- eingebauter Sicherheitswärmetauscher
- Rauchgasanschluß **wahlweise** rechts hinten oder seitlich rechts
- oder
- Rauchgasanschluß links hinten oder seitlich links
- höhenverstellbarer Hebe- und Senkrost, rüttelbar
- Automatischer Feuerzugregler
- Verkleidung weiß oder braun emailliert
- Herdplatte aus plangeschliffenen Spezialstahl, Herdrahmen aus Edelstahl
- Reinigungsgerät incl.

Lieferzeit für weiße Ausführung ca. 2 Wochen  
Lieferzeit für braune Ausführung ca. 4 Wochen

## Verpackung

Herd auf Holzpalette; in Folie eingeschweißt

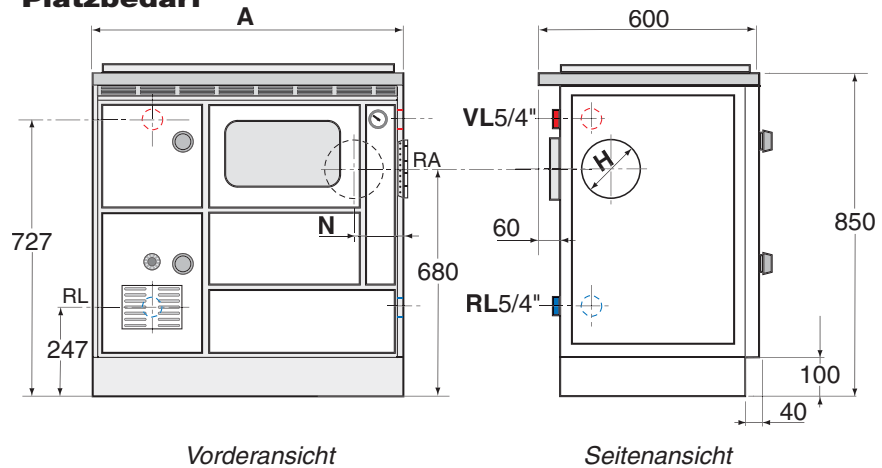
## Abmessungen

Typ	Platzbedarf (in mm und Zoll)		
	A	H	N
SH36/210	900	150	120
SH36/250	1100	160	125

## Betriebsbedingungen

- zul. Betriebsüberdruck: 4 bar
- zul. Vorlauftemperatur \*: 95 °C
- \* Absicherungsgrenze der Thermischen Ablaufsicherung

## Platzbedarf



Typ	SH36/210 links weiss	SH36/210 links braun	SH36/210 rechts weiss	SH36/210 rechts braun	SH36/250 links weiss	SH36/250 links braun	SH36/250 rechts weiss	SH36/250 rechts braun	Kessel-Nennleistung Qn kW
- Holz	16,5-19,0*	16,5-19,0*	16,5-19,0*	16,5-19,0*	17,0-20,0*	17,0-20,0*	17,0-20,0*	17,0-20,0*	16,5-19,0*
	185852	185853	185855	185856	185858	185859	185861	185862	
<b>Preis (PG 10)</b>	<b>€ 4 430,-</b>	<b>4 775,-</b>	<b>4 430,-</b>	<b>4 775,-</b>	<b>4 985,-</b>	<b>5 110,-</b>	<b>4 985,-</b>	<b>5 110,-</b>	

\* angesetzte Werte gelten für Holz = Flachfeuerung !

## Technische Daten

Bereitschaftsverlust qb,70 %	-	-	-	-	-	-	-	-	-
Wirkungsgrad η100 %	81,1-84,1	81,1-84,1	81,1-84,1	81,1-84,1	81,1-84,1	81,1-84,1	81,1-84,1	81,1-84,1	81,1-84,1
Wirkungsgrad η30 %	-	-	-	-	-	-	-	-	-
Hilfsenergiebedarf PHE,100 W	0	0	0	0	0	0	0	0	0
Hilfsenergiebedarf PHE,30 W	0	0	0	0	0	0	0	0	0
Nennwärmebelastung									
- Holz/Kohle kW	19	19	19	19	21	21	21	21	21
- Koks kW	21	21	21	21	25	25	25	25	25
Kesselwasserinhalt L	21	21	21	21	24	24	24	24	24
Wassersseitiger Widerstand Pa	300	300	300	300	500	500	500	500	500
Zugbedarf Pa	18	18	18	18	20	20	20	20	20
Abgasmassenstrom H./K. g/s	15,4	15,4	15,4	15,4	17,1	17,1	17,1	17,1	17,1
Abgasmassenstrom Koks g/s	19,7	19,7	19,7	19,7	23,4	23,4	23,4	23,4	23,4
Abgastemperatur °C	235	235	235	190	190	190	190	190	190
CO2-Gehalt H./K. Vol.%	10,7	10,7	10,7	10,7	10,6	10,6	10,6	10,6	10,6
CO2-Gehalt Koks Vol.%	9,1	9,1	9,1	9,1	9,1	9,1	9,1	9,1	9,1
Füllraumtiefe mm	400	400	400	400	400	400	400	400	400
Gewicht kg	260	260	260	260	310	310	310	310	310

## Zubehör (PG3)

Zubehör (PG3)	Bestell-Nr.	€
Regelthermostat (Kessel-Min)	800651	102,-
SHZ 40 Armaturenschrank, weiß	7110837	1 622,- (PG10)
SHZ 40 Armaturenschrank, braun	7110838	1 724,- (PG10)
Thermische Ablaufsicherung	46516	125,-
Thermomixventil 1 1/2"	190781	285,-
Differenzregelung SUN 7	190612	283,-
Zwischenblende als Abstandshalter zu Küchenmöbeln		
- 100 mm; weiß	7110831	283,- (PG10)
- 100 mm; braun	7110832	301,- (PG10)
andere Maße (50 bis 100 mm) auf Sonderwunsch - bitte anfragen!		
Engmaschiger Rost (für die Beheizung mit Holz oder Holzbriketts)	1899181	95,-
Isolierdeckel SH 96/240, weiß	191219	380,- (PG10)
Isolierdeckel SH 36/210, weiß (2-geteilt)	190047	406,- (PG10)
Isolierdeckel SH 36/250, weiß (2-geteilt)	190046	480,- (PG10)
Isolierdeckel braun auf Anfrage		

Alle Preise gelten wenn nicht anders angegeben in € zzgl. MwSt.