

## Produktargumente

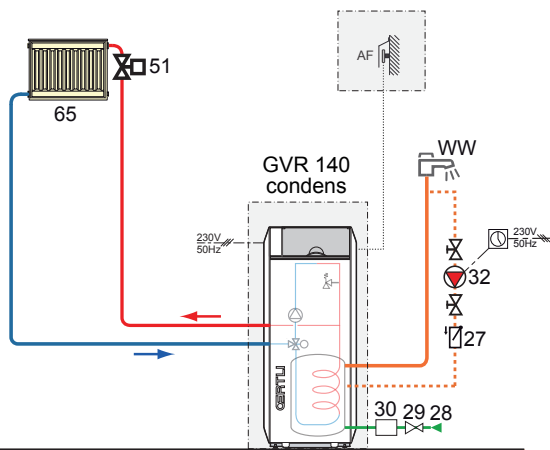
### Gas-Brennwert Standkessel GVR 140-15 condens mit integriertem 130 Liter Brauchwasserspeicher

- Modulation mit Vormischbrenner im Bereich von 2,8 bis 14,0 kW
- Ausgestattet mit einfach zu bedienender, witterungsgeführter Regelung Typ: Oetronic 3.
- Robuser und langlebiger Wärmetauscher aus korrosionsbeständigem Aluminium/Silizium.
- Extrem niedrige Schadstoffemissionen (NO<sub>x</sub> < 20 und CO < 15 mg/kWh)
- Einfachste Montage mittels Montagekonsole EASYCONNECT. Anschlüsse können nach links, rechts oder nach oben verlegt werden.
- Optional kann ein witterungsgeführter (gemischter) Heizkreis innerhalb der Verkleidung montiert werden.
- **Hocheffizienzpumpe Klasse A** Grundfos UPM 15-70

### Gas-Brennwert Standkessel GSR 140-25P

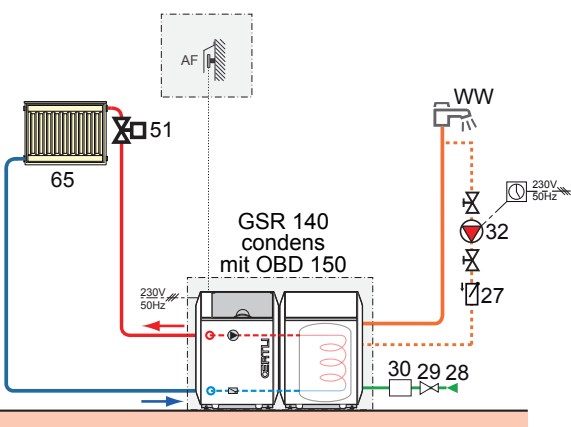
#### mit OBD 130 Unterstellbrauchwasserspeicher

- Modulation mit Vormischbrenner im Bereich von 4,5 bis 24,9 kW
- Ausgestattet mit einfach zu bedienender, witterungsgeführter Regelung Typ: Oetronic 3.
- Robuser und langlebiger Wärmetauscher aus korrosionsbeständigem Aluminium/Silizium.
- Extrem niedrige Schadstoffemissionen (NO<sub>x</sub> und CO < 20 mg/kWh)
- **Hocheffizienzpumpe Klasse A** Grundfos UPM 15-70



Paket  
Gas-Brennwertkessel  
GVR 140-15 condens  
mit integriertem 130 Liter  
Speicher

<b>Gas-Brennwert Standkessel GVR 140-15 condens</b>		
Art.-Nr.	Bezeichnung	€
85399001	Optimat GVR 140-15 condens	3.953 €
100002303	Brandschutzventil TAS	44 €
999191899	Summe Einzelpositionen	3.997 €
Paketpreis GVR 140-15 mit integriertem Speicher		
999191900	(Mehrpreis für Optimat GVR 140-25 condens: <b>122 €</b> )	



Paket  
Gas-Brennwertkessel  
GSR 140-25P mit  
OBD 150

<b>Gas-Brennwert Standkessel GSR 140-25P mit OBD 150</b>		
Art.-Nr.	Bezeichnung	€
100006109	GSR 140-25P Condens	3.315 €
100002303	Brandschutzventil TAS	44 €
89529086	OBD 150 Brauchwasserspeicher	1.056 €
100006328	Speicherladeset	359 €
999191901	Summe Einzelpositionen	4.774 €
Paketpreis GSR 140-25 P mit WW Speicher		