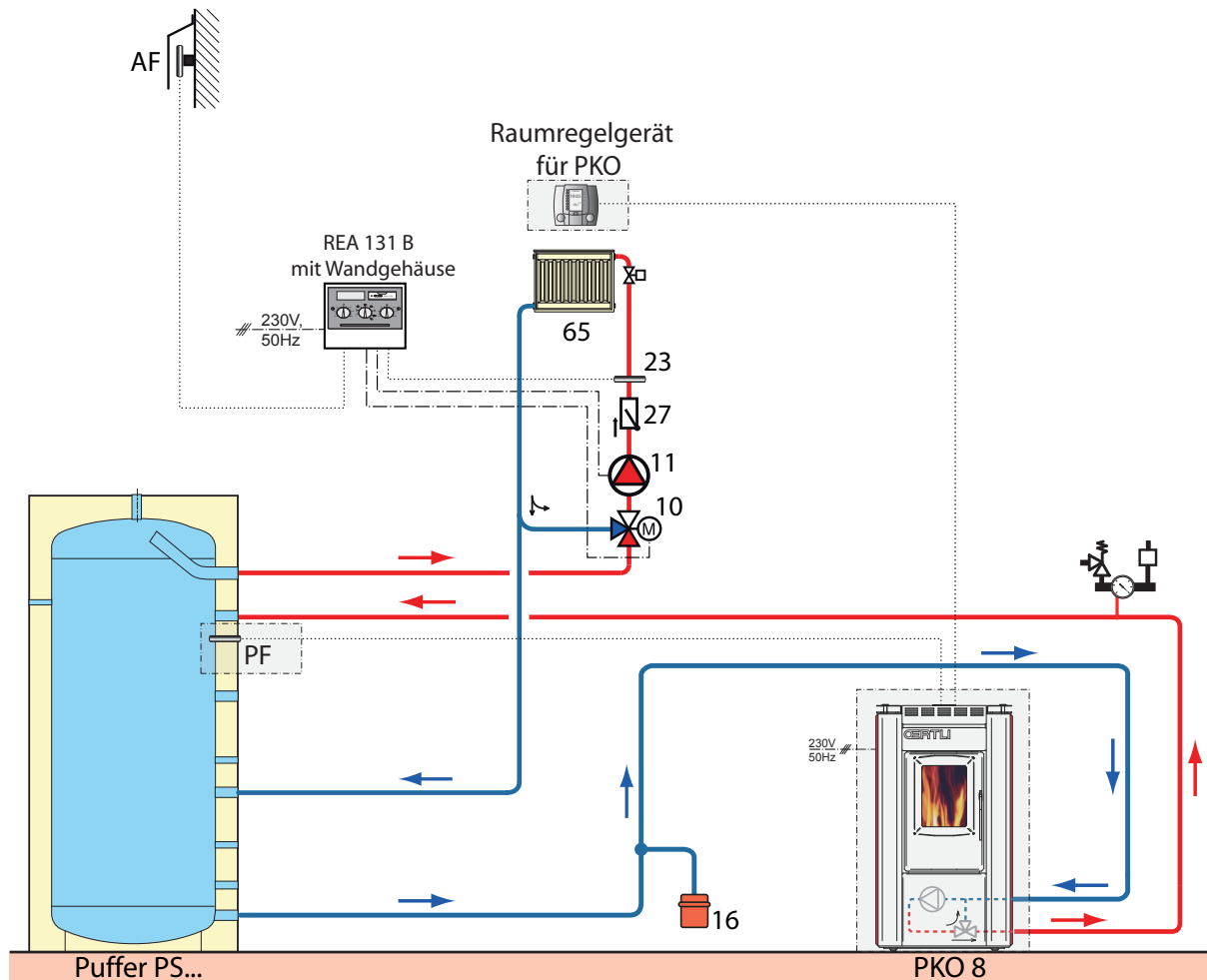


Produktargumente

Pelletkaminofen PKO 8

Wasserführender Pelletkaminofen zur Aufstellung im Wohnbereich

- Hoher Anteil zur Wasserwärmeleistung (ca. 6,3 kW) gewährleistet lange Betriebszeiten.
- Raumtemperaturgeführte Leistungsmodulation des Pelletkaminofens. Alternativ umschaltbar zu puffertemperaturgeführter Leistungsmodulation.
- Rücklaufanhebung zur Vermeidung von Taupunktkorrosionen im Pelletkaminofen integriert.
- Möglichkeit der Verbrennungsluftzufuhr von Außen.
- Scheibenhinterlüftung sorgt für klare Sicht auf das Feuer
- Raumgerät mit Tag- und Nachtbetriebsfunktion im Lieferumfang enthalten.
- Sicherheitstemperaturbegrenzer sowie Rückbrandsicherheit und Differenzdruckwächter sorgen für Totalabschaltung im Störfall.
- Kesselkreispumpe und Sicherheitsventil im Lieferumfang enthalten.
- Kaminofen in mehreren Farben lieferbar.
- Kaminofenverkleidung kann mit Hilfe einer Schneideschablone bauseitig (über den örtlichen Steinmetz) in Speckstein, Granit oder Marmor ausgeführt werden.
- Möglichkeit der Systemergänzung mit thermischen Solarkollektoren



Paket Pelletkaminofen PKO 8

Pelletkaminofen PKO 8			
Art.-Nr.	Bezeichnung	Menge	€
191508	PKO 8 mit Regelung	1	4.060 €
100013237	Seitenteile schwarzbraun	1	138 €
100013250	Pufferspeicherfühler	1	31 €
999191902	Summe Einzelpositionen		4.229 €
	Paketpreis		

Seitenteile in 8 Farben lieferbar, alternativ auch Schablone zur Herstellung von Marmorplatten

