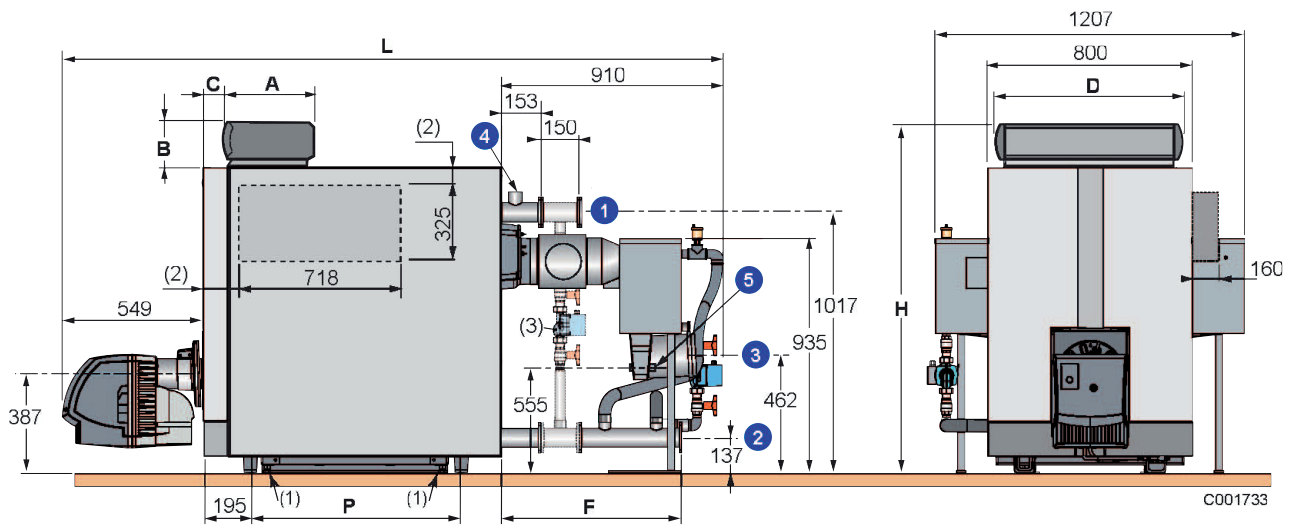
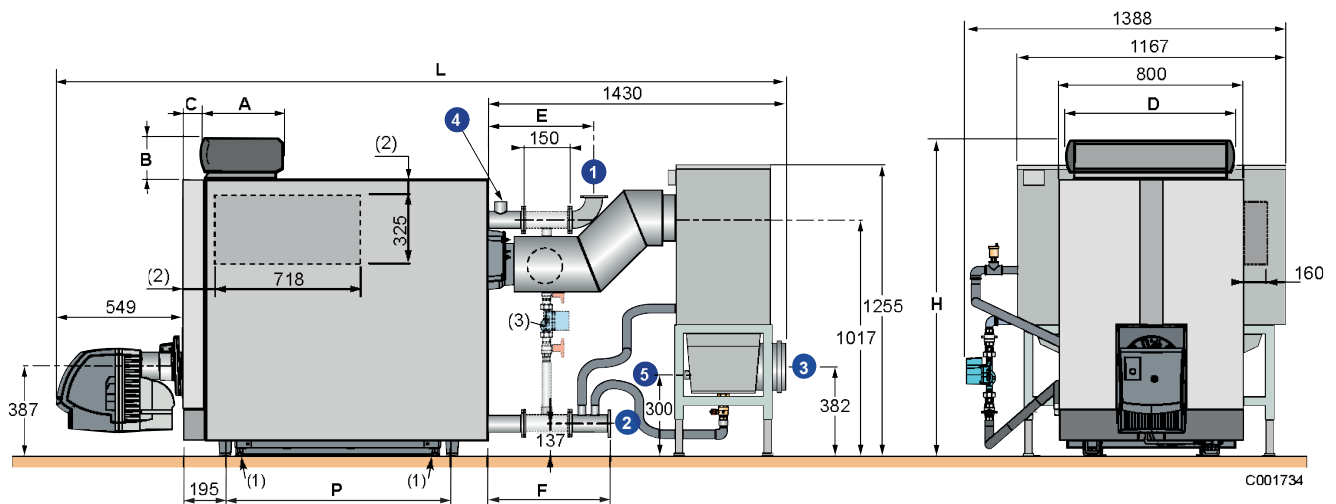


Hauptabmessungen PKR 350 Condens

■ PU 350 CONDENS - 4 bis 6 Glieder



■ PU 350 CONDENS - 7 bis 9 Glieder



(1) Einstellbare FüÙe: Mindesthöhe 0 mm. Verstellbar von 0 bis 40 mm.

(2) Montage der Seitenwand auf der linken oder rechten Seite des Heizkessels möglich. Die präzise Montagehöhe wird während der Aufstellung vom Installateur festgelegt.

(3) Rücklaufhochhaltegruppe (Zubehör).

(*) $\text{Ø } 2''$ (Zubehör)

Rp: Innengewinde

R: Außengewinde

1 Heizungsvorlauf (Flansch + Gegenflansch mit Vorschweißbund)
Öffnung $\text{Ø } 2'' \frac{1}{2}$ (*)

2 Heizungsrücklauf (Flansch + Gegenflansch mit Vorschweißbund) Öffnung $\text{Ø } 2'' \frac{1}{2}$ (*)

3 Abgasanschluss

4 Rp 1 1/2-Verschraubung für Sicherheitsgruppe

5 Kondenswasserabfluss - (Anschluss für Schlauch mit Innendurchmesser 40 mm)