





Öl-und Gasbrenner

Brenner-Kessel- Auswahlliste

Über 70 kW müssen außer bei Mehrkesselanlagen zweistufige Brenner eingesetzt werden.
Lt. BImSchV sind in Deutschland bei Neuanlagen schadstoreduzierte Brenner vorgeschrieben.

KESSEL TYP OERTLI	NENNWÄRMEBELAS- TUNG MIN. BIS MAX. KW	ÖLBRENNER		GASBRENNER	
		SCHADSTO- REDUZIERT **	LOW-NOX	SCHADSTO- REDUZIERT **	LOW-NOX
FSR 22	22	OES 151 LE(V)	OEN 151 LEV OEN 162 LEV		
FSR 29	29	OES 152 LE	OEN 151 LEV OEN 163 LEV		
FSR 36	37	OES 152 LE	OEN 155 LEV		
FSR 46	46	OES 153 LE	OEN 251 LE		
PKR 264 (40/50)	43 bis 55*	OES 153 LE	OEN 155 LEV (max. 45 kW)		OES 155 GE
PKR 265 (50/64)	54 bis 70*	OES 255 LE	OEN 251 LE		OES 155 GE
PKR 266 (64/78)	70 bis 85*	OES 255 LE/LZ		OES 155 GE (max. 71 kW)	OEN 255 GI
PKR 267 (78/92)	85 bis 100*	OES 255 LZ		OEN 255 GI	OEN 255 GI
PKR 268 (92/100)	100 bis 109*	OES 255 LZ		OEN 255 GI	OEN 255 GI
PKX/PKR 355	80 bis 110	OES 351 LZ			OEN 352 GI
PKX/PKR 356	110 bis 140	OES 352 LZ			OEN 352 GI
PKX/PKR 357	140 bis 175	OES 353 LZ			OEN 353 GI
PKX/PKR 358	175 bis 210	OES 354 LZ			OEN 353 GI
PKX/PKR 359	210 bis 250	OES 355 LZ			OEN 353 GI
PKX/PKR 450-8	236 bis 288*	OES 355 LZ			OEN 355 GI
PKX/PKR 450-9	285 bis 342*	OES 355 LZ			OEN 355 GI
PKX/PKR 450-10	339 bis 396*	OES 355 LZ			OEN 355 GI
PKX/PKR 450-11	392 bis 460*	OES 356 LZ		OES 441-2 GI	
PKX/PKR 450-12	457 bis 525*	OES 441-1 LZ (max. 505 kW)		OES 441-2 GI	
PKX/PKR 450-13	522 bis 594*	OES 441-2 LZ		OES 441-3 GI	
PKX/PKR 450-14	592 bis 665*	OES 442 LZ		OES 441-3 GI	
PKX/PKR 550-13	647 bis 696*	OES 443 LZ		OES 441-3 GI	
PKX/PKR 550-14	696 bis 745*	OES 443 LZ		OES 443 GI	
PKX/PKR 550-15	745 bis 793*	OES 443 LZ		OES 443 GI	
PKX/PKR 550-16	793 bis 842*	OES 443 LZ		OES 443 GI	
PKX/PKR 550-17	842 bis 891*	OES 443 LZ		OES 443 GI	
PKX/PKR 550-18	891 bis 940*	OES 443 LZ		OES 443 GI	
PKX/PKR 550-19	940 bis 989*				
PKX/PKR 550-20	989 bis 1038*				
PKX/PKR 550-21	1038 bis 1087*				
PKX/PKR 550-22	1087 bis 1136*				
PKX/PKR 550-23	1136 bis 1185*				
PKX/PKR 550-24	1185 bis 1234*				
PKX/PKR 550-25	1234 bis 1283*				

* Benötigte Brennerleistung in kW bei Vollast

** Die Brenner OES erfüllen die Anforderungen der BImS chV

Inhalt

Schnellauswahl

Öl-Gebläsebrenner	Seite	Leistung	Anzahl Modelle	BImSchV schadstoff-reduziert	LowNox schadstoff-arm	1-stufig	2-stufig	Modulierend
OES 150 L	226	16-55 kW	4	✓		✓		
OEN 150 L	227	17-49 kW	2		✓	✓		
OEN 160 L	227	16-33 kW	3		✓	✓		
OES 250 L	228	55-125 kW	2	✓		✓	✓	
OEN 250 L	229	40-73 kW	1		✓	✓		
OES 350 L	230	75-460 kW	6		✓		✓	
OES 440 L	231	185-1050 kW	5	bis 400 kW			✓	
OES 150 G	232	16-79 kW	2		✓	✓		
OEN 250 G	233	52-123 kW	2		✓	✓	✓	✓
OEN 350 G	234	55-405 kW	3		✓		✓	✓
OES 440 G	236-237	205-980 kW	3	✓			✓	✓

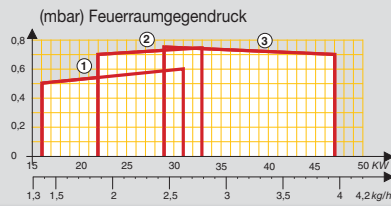
Zubehör

Öl-und Gasbrenner	238
-------------------	-----

Ölgebläsebrenner Leistungskurven

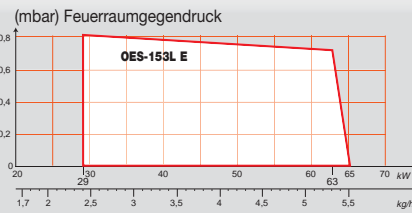
OES 150 L

Seite 226



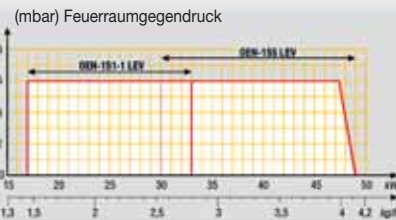
OES 153 L

Seite 226



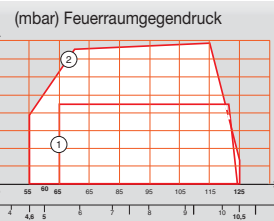
OEN 150 L EV OEN 160 L EV

Seite 227



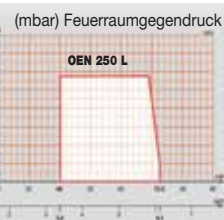
OES 250 L

Seite 228



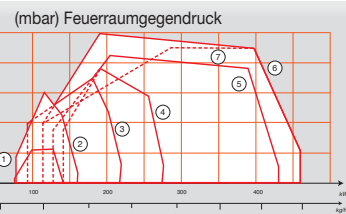
OEN 250 L

Seite 229



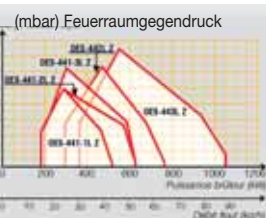
OES 350 LZ

Seite 230



OES 440 LZ

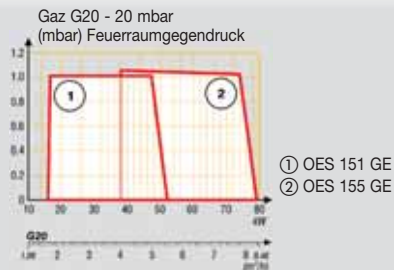
Seite 231



Gasgebläsebrenner Leistungskurven

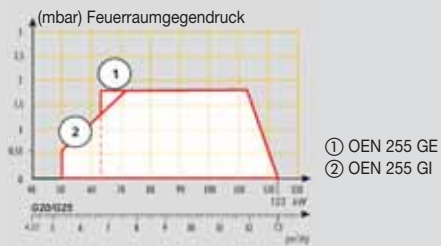
OES 150 G

Seite 232



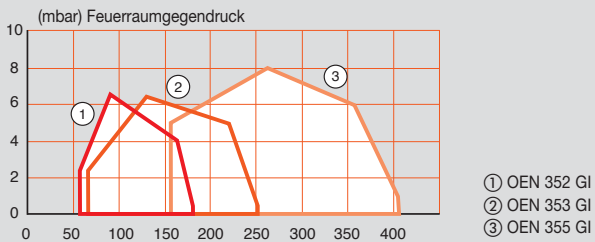
OEN 250 G

Seite 233



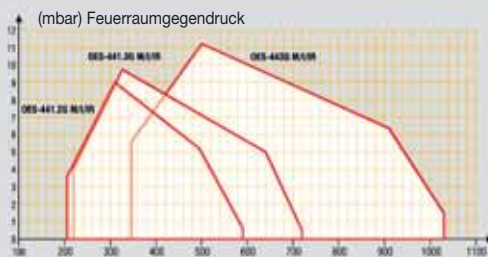
OEN 350 GI

Seite 234



OES 440 GI

Seite 236 - 237



OES 150 L

Schadstoffreduzierter Ölgebläsebrenner für Heizöl EL 16 bis 55 kW



2006/95 EWG Niederspannungsrichtlinie
2004/108 EWG Richtlinie für elektromagnetische
Verträglichkeit (EMV)

Nach EN 267 geprüft
BImSchV geprüft

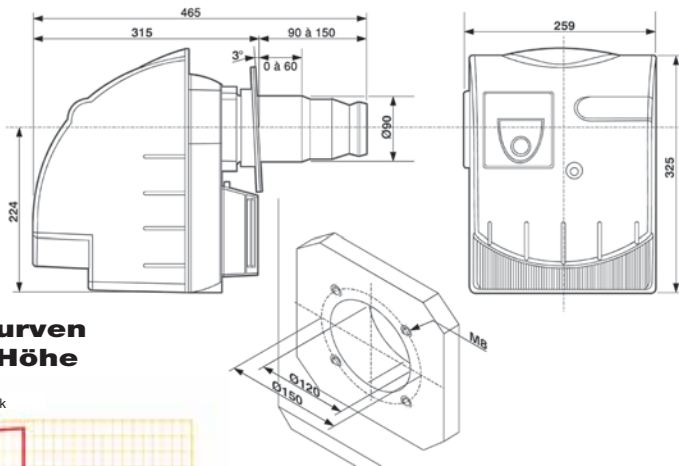


Technische Beschreibung

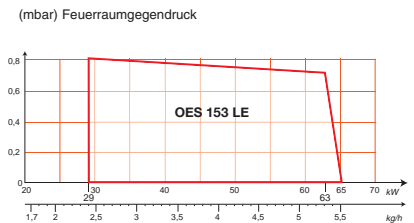
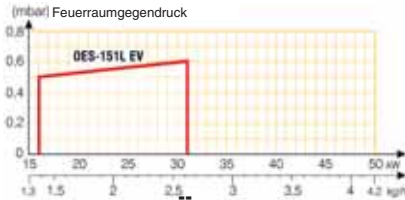
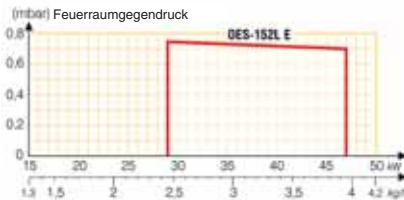
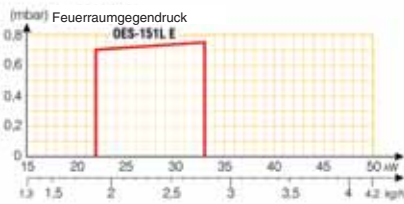
- automatischer Kompaktölbrenner mit druckseitiger Luftregulierung zur Verbrennungsoptimierung
- komplett mit Druckzerstäuberdüse simplex, werkseitig voreingestellt
- Befestigung mit 2 Klappen und senkrechte Wartungsposition zur schnellen und sauberen Wartung
- Elektromotor 230 V (Wechselspannung)
- Gebläsesystem DUOPRESS®
- automatische Luftabschlußklappe
- Flammkopf sekundärseitig einstellbar zur optimalen Verbrennung mittels optimierten Flammkopfs
- elektronischer Zündtransformator
- Steuergerät

- Flammenwächter Fotozelle
- Ölpumpe mit integrierten Magnetventil
- Elektroanschluß mittels Euro-Normsteckbuchse nach DIN 4791
- Haube FCKW-frei
- Schiebeflansch, dadurch für alle markt gängigen Niedertemperaturkessel geeignet
- Flexible Ölschlußleitungen
- vormontierte Düse

Platzbedarf des Brenners



Leistungskurven bei 400 m Höhe



ohne Ölvorwärmung

mit Ölvorwärmung

Typ	OES 151 LE	OES 152 LE	OES 153 LE	OES 151 LEV (BImSchV)
Feuerungswärmeleistung kW	22 bis 33	29 bis 47	29 bis 55	16 bis 31
Bestell-Nummer	107141	107300	100005322	107140
Preis (PG6) €	966,-	966,-	999,-	1125,-

Technischen Daten der OES 150 L Brenner

	OES 151 LE	OES 152 LE	OES 153 LE	OES 151 LEV (BImSchV)
Öldurchsatz kg/h	1,85 bis 2,80	2,45 bis 4,00	2,45 bis 4,00	1,35 bis 2,60
Voreinstellung kW	28	33	55	22
vormontierte Danfoss Düse US gph	0,55/60°S	0,65/45°S	1,25/60°H	0,50/60°S
mitgelieferte Düsen			0,75/60°H	
Leistungsaufnahme W	185	185		215
	230V 1N/50Hz	230 V 1N/50Hz	230V 1N/50Hz	230V 1N/50Hz
Schalldruckpegel dB(A)	58	58		58
Baumuster Nr.	5G 953/05	5G 953/05	5G 1013/05	5G 952/05
Gewicht kg	14	14	14	14

(1) Viskosität max. 6,0 mm²/s (cSt) bei 20°C

Zubehör

Bestell-Nr.

€

Inbetriebnahme zzgl. Anfahrt	198001	251,- netto
Adapterstecker-Zwischenstück Z113 zum einfachen Anschluß eines externen Magnetventils	100064	66,- (PG4)
Brennerprüfgerät UP 716	106055	277,- (PG4)
Steuergerät DKO 996N Mod 05 (nur für LEV) (Nachlüftungsteuergerät)	200023089	211,- (PG4)
Sockel für Nachbelüftung (bis Bj 03)	107156	58,- (PG4)
Flammrohr hitzbeständig für Kessel mit heißer Brennkammer		
OES 151 LEV-FKS 10	108765	305,- (PG4)
OES 151 LE-FKS 20/30	108766	365,- (PG4)
OES 152/153 LE-FKS 40	108767	365,- (PG4)

Zubehör

Bestell-Nr.

€

Universal-Brennerprüfgerät UP 940	106056	309,- (PG4)
Ferntriebregelung für Steuergerät	120555	67,- (PG4)
WLE-Ausführung	Mehrpreis	133,- (PG6)
Separater Luftansaugstutzen	107875	79,- (PG4)
Dichtug für Luftansaugstutzen	107696	9,- (PG4)
Brennerstecker 7-polig für Fremdkessel	100180	14,- (PG4)
Einbauset für Ölmengen Zähler (ohne Zähler)	106795	56,- (PG4)

Alle Preise gelten wenn nicht anders angegeben in € zzgl. Mwst.



2006/95 EWG Niederspannungs-Richtlinie
2004/108 EWG-Richtlinien für elektromagnetische
Verträglichkeit (EMV)

Nach EN 267 geprüft
BlmSchV geprüft

ÖCONOX® Schadstoffarmer Ölgebläsebrenner für Heizöl EL 17 bis 49 kW

OEN 150 L OEN 160 L



Wir empfehlen den Einbau eines Ölfilters mit 40 µm (Bei Leistungen unter 20 kW zwingend erforderlich)
Max Druckverlust für die Pumpe 0,35 bar

Maße OEN 150 LEV

Typ (Abmessungen in mm)

Typ	A	B	C	D
OEN 151-1 LEV	455 bis 550	140 bis 235	0 bis 95	90
OEN 155 LEV	455 bis 550	140 bis 235	0 bis 95	100

Technische Beschreibung

- automatischer Kompaktölbrenner mit druckseitiger Luftregulierung zur Verbrennungsoptimierung
- komplett mit Druckerstäuberdüse simplex, werksseitig voreingestellt
- Befestigung mit 2 Klappen und senkrechte Wartungsposition zur schnellen und sauberen Wartung
- Elektromotor 230 V (Wechselspannung)
- Gebläsesystem DUOPRESS®
- automatische Luftabschlußklappe
- Flammkopf sekundärseitig einstellbar zur optimalen Verbrennung mittels optimierten Flammkopfs
- elektronischer Zündtransformator
- Steuergerät
- Flammenüberwachung mittels Infrarot-Flackerdetektor
- Ölpumpe mit integriertem Magnetventil

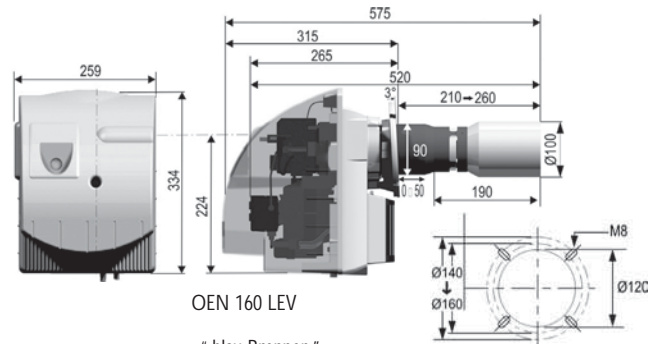
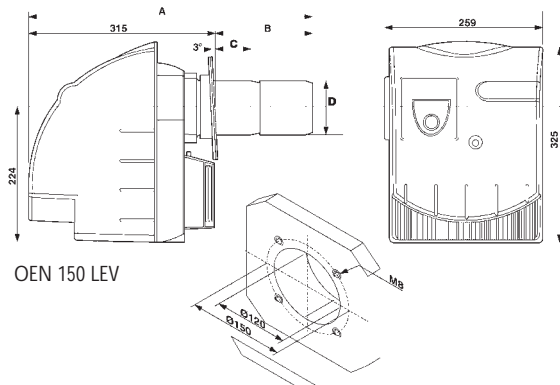
- Elektroanschluß mittels Euro-Normsteckbuchse nach DIN 4791
- Haube mit FCKW-freier Schalldämmung
- Schiebeflansch, dadurch für alle marktgängigen Niedertemperaturkessel geeignet
- Flexible Ölschlußleitungen
- vormontierte Düse

Verpackung 1 Paket

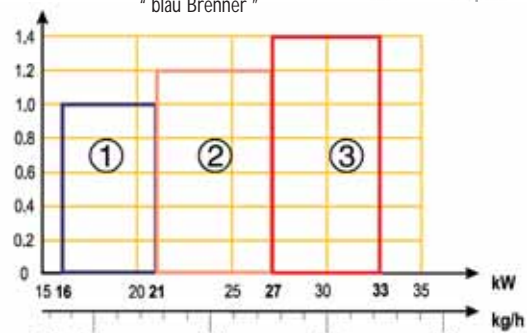
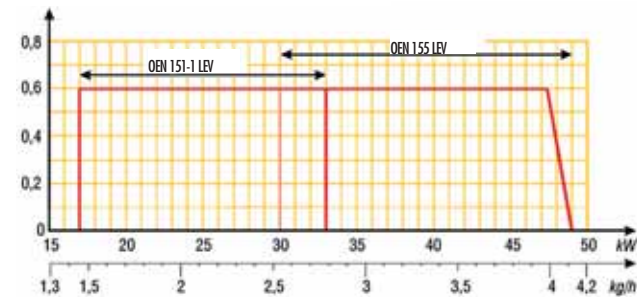
Brenner komplett vormontiert (Flammkopf, Düse, Zuleitungen) und werksseitig warm voreingestellt (Düsenstock, Luftklappe, Pumpendruck)
Bei der Dimensionierung der Ölzuleitung incl. Armaturen ist die max. Saughöhe zu beachten, insbesondere bei Einbau eines Antihebertentils (§19g WHG)

Betriebsart in der gesamten Baureihe einstufig

Platzbedarf der Brenner



Leistungskurven bei 400 m Höhe (mbar) Feuerraumgedruck



① OEN 161 LEV ② OEN 162 LEV ③ OEN 163 LEV

00288

erfüllen die Anforderungen der BlmSchV

Einstufige Betriebsweise

mit Ölvorwärmung

Typ	OEN 151-1 LEV	OEN 155 LEV	OEN 161 LEV	OEN 162 LEV	OEN 163 LEV
Nennleistung	kW 17 bis 33	30 bis 49	16 bis 21	21 bis 27	27 bis 33
Bestell-Nr.	108786	107840	100008870	100008871	100008872
Preis (PG6)	€ 1 193,-	1 318,-	1 431,-	1 431,-	1 489,-

Technische Daten

	OEN 151-1 LEV	OEN 155 LEV	OEN 161 LEV	OEN 162 LEV	OEN 163 LEV
Öl-Durchsatz (1)	kg/h 1,4 bis 2,8	2,5 bis 4,1	1,4 bis 1,8	1,8 bis 2,3	2,3 bis 2,8
Voreinstellung	kW 22	39	19	24	30
Aufgenommene elektr. Leistung	W 210	240	210	210	210
Vormontierte Düse (Danfoss* oder Fluidics**)	US gph 0,50/60° HF**	0,85/60° HF**	0,50/80° S*	0,55/80° S*	0,65/60° SF**
Schalldruckpegel	dB(A) 58	63	62	62	
Baumuster Nr.	5 G 954/05	5 G 985/07	5 G 1029/07	5 G 1029/07	5 G 1029/07
Versandgewicht	kg 14	14	15	15	15

(1) Höchst-Viskosität 6,0 mm²/s bei 20°C

Zubehör

Bestell-Nr.

€

Inbetriebnahme zzgl. Anfahrt	198001	251,- netto
Adapterstecker-Zwischenstück Z113 zum einfachen Anschluß eines externen Magnetventils	100064	66,- (PG4)
Brennerprüfgerät UP 716	106055	277,- (PG4)
Universal-Brennerprüfgerät UP 940	106056	309,- (PG4)
Fernregelung für Steuergerät	120555	67,- (PG4)
Steuergerät DKO 996-N (Nachlüftungsteuergerät) (bei OEN 160 serienmäßig)	200023089	211,- (PG4)
Brennerstecker 7-polig für Fremdkessel	100180	14,- (PG4)

Öl-Brenner

OERTLI



Technische Beschreibung

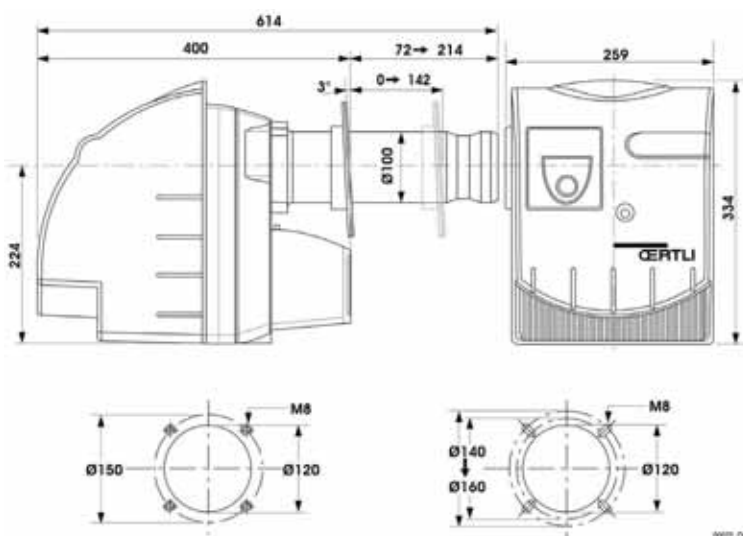
- automatischer Kompaktölbrenner mit druckseitiger Luftregulierung zur Verbrennungsoptimierung
- komplett mit Druckerstäuberdüse simplex, werkseitig voreingestellt
- Schnellschlußschrauben und senkrechte Wartungsposition zur schnellen und sauberen Wartung
- Elektromotor 230 V (Wechselspannung)
- Gebläsesystem DUOPRESS®
- automatische Luftabschlußklappe
- Flammkopf sekundärseitig einstellbar zur optimalen Verbrennung mittels optimierten Flammkopfs
- elektronischer Zündtransformator
- Steuergerät
- Flammenwächter Fotozelle

- Ölpumpe mit integrierten Magnetventil
- Elektroanschluß mittels Euro-Normsteckbuchse nach DIN 4791
- Haube mit FCKW-freier-Schalldämmung
- Schiebeflansch, dadurch für alle marktgängigen Niedertemperaturkessel geeignet
- Flexible Ölanschlußleitungen
- vormontierte Düse

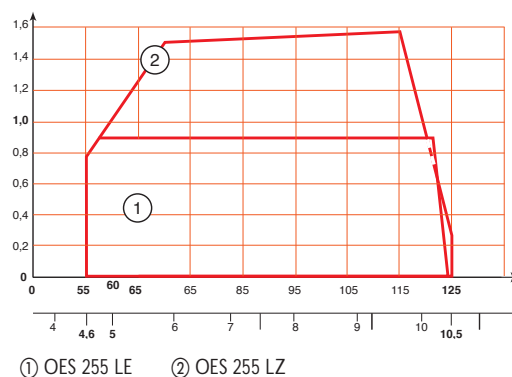
Verpackung 1 Paket

Brenner komplett vormontiert (Flammkopf, Düse, Zuleitungen) und werkseitig warm voreingestellt (Düsenstock, Luftklappe, Pumpendruck). Bei der Dimensionierung der Ölzuleitung incl. Armaturen ist die max. Saughöhe zu beachten, insbesondere bei Einbau eines Antihebeventils (§ 19g WHG). Ausführung für Anbau an einen Warmfluterhitzer (WLE) auf Anfrage (Gegen Mehrpreis).

Platzbedarf des Brenners



Leistungskurven bei 400 m Höhe



Betriebsweise

Typ		1 stufig	2 stufig
Typ		OES 255 LE	OES 255 LZ
Feuerungswärmeleistung	kW	55 bis 124	55 bis 125
Bestell-Nr.		107936	107938
Preis (PG6)	€	1 130,-	1 406,-

Technische Daten

Öldurchsatz (1)	kg/h	5,0 bis 10,4	4,6 bis 10,5
Voreinstellung	kW	75	70-100
Vormontierte Danfoss Düse	US gph	1,50 / 45° S	1,50 / 45° S
Mitgelieferte Düse		1,75 / 45° S	1,75 / 45° S
Leistungsaufnahme	W	245	250
Schalldruckpegel	dB(A)	67	67
Baumuster Nr.		5G 1003/03	5G 1004/03
Versandgewicht	kg	19	20

(1) Viskosität max. 6,0 mm²/s bei 20° C

Zubehör

Zubehör	Bestell-Nr.	€
Inbetriebnahme zzgl. Anfahrt	198002	342,- netto
Adapterstecker-Zwischenstück Z113 zum einfachen Anschluß eines externen Magnetventils	100064	66,- (PG4)
Brennerprüfgerät UP 716	106055	277,- (PG4)
Brennerstecker 7-polig (einstufig) für Fremdkessel	100180	14,- (PG4)
Brennerstecker 4-polig ; 2-stufig (zusätzlich zu 7-poligem Stecker)	100182	14,- (PG4)

Zubehör

Zubehör	Bestell-Nr.	€
Universal-Brennerprüfgerät UP 940	106056	309,- (PG4)
Ferntriebregelung für Steuergerät	120555	67,- (PG4)
WLE-Ausführung	Mehrpreis	136,- (PG6)
Steuergerät DKO 996 N Mod. 21 (mit 90 Sek. Nachbelüftung)	200023090	182,- (PG4)
Steuergerät DKO 996 N Mod. 05 (mit 30 Sek. Nachbelüftung)	200023089	211,- (PG4)



2006/95 EWG Niederspannungs-Richtlinie
2004/108 EWG-Richtlinien für elektromagnetische
Verträglichkeit (EMV)

Nach EN 267 geprüft
BlmSchV geprüft

Schadstoffarmer Ölgebläse-brenner für Heizöl EL 40 bis 73 kW

OEN 250 L



Technische Beschreibung

- automatischer Kompaktölbrenner mit druckseitiger Luftregulierung zur Verbrennungsoptimierung
- komplett mit Druckerstäuberdüse simplex, werkseitig voreingestellt
- Schnellschlußschrauben und senkrechte Wartungsposition zur schnellen und sauberen Wartung
- Elektromotor 230 V (Wechselspannung)
- Gebläsesystem DUOPRESS®
- automatische Luftabschlußklappe
- Flammkopf sekundärseitig einstellbar zur optimalen Verbrennung mittels optimierten Flammkopfs
- elektronischer Zündtransformator
- Steuergerät
- Flammenüberwachung mittels Infrarot-Flackerdetektor
- Ölpumpe mit integrierten Magnetventil

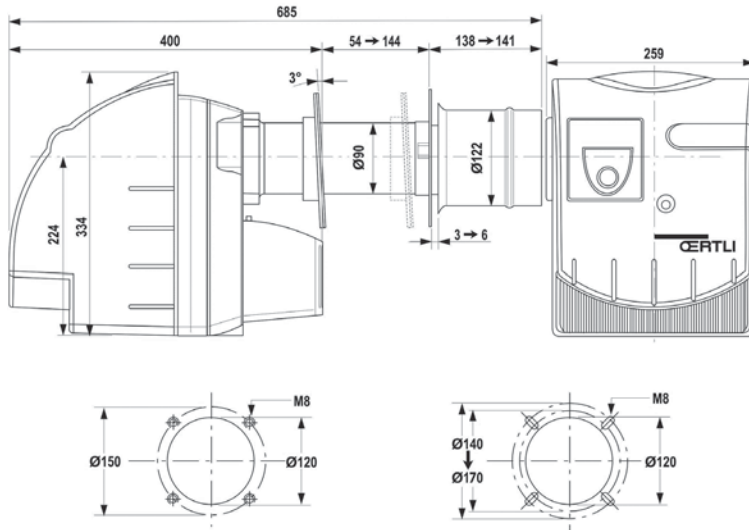
- Elektroanschluß mittels Euro-Normsteckbuchse nach DIN 4791
- Haube mit FCKW-freier-Schalldämmung
- Schiebeflansch, dadurch für alle marktgängigen Niedertemperaturkessel geeignet
- Flexible Ölanschlüsseitungen
- vormontierte Düse

Verpackung 1 Paket

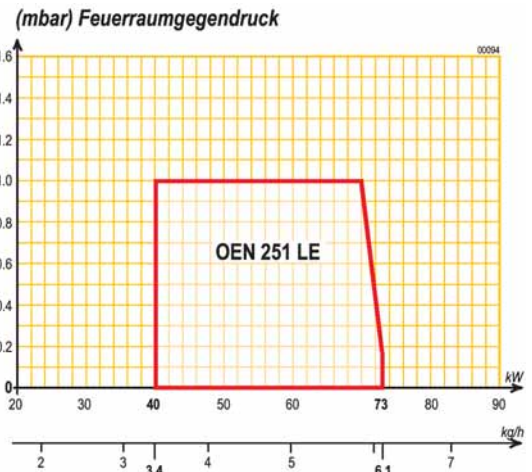
Brenner komplett vormontiert (Flammkopf, Düse, Zuleitungen) und werkseitig warm voreingestellt (Düsenstock, Luftklappe, Pumpendruck). Bei der Dimensionierung der Ölzuleitung incl. Armaturen ist die max. Saughöhe zu beachten, insbesondere bei Einbau eines Antihebertentils (§ 19g WHG).

Betriebsart in der gesamten Baureihe einstufig

Platzbedarf der Brenner



Leistungskurven bei 400 m Höhe



Einstufige Betriebsweise

Typ	OEN 251 LE	
Nennleistung	kW	40 bis 73
Bestell-Nr.		107188
Preis (PG6)	€	1 635,-

Technische Daten

Öl-Durchsatz (1)	kg/h	3,4 bis 6,1
Voreinstellung	kW	60
Aufgenommene elektr. Leistung	W	215
Vormontierte Düse Delavan	US gph	1,25 / 80° W
Mitgelieferte Düse		1,50 / 80° W
Schalldruckpegel	dB(A)	67
Baumuster-Nr.		5G 1002/03
Versandgewicht	kg	19

(1) Höchst-Viskosität 6,0 mm²/s bei 20°C

Zubehör

Zubehör	Bestell-Nr.	€
Inbetriebnahme zzgl. Anfahrt	198001	251,- netto
Adapterstecker-Zwischenstück Z113 zum einfachen Anschluß eines externen Magnetventils	100064	66,- (PG4)
Brennerprüfgerät UP 716	106055	277,- (PG4)
Universal-Brennerprüfgerät UP 940	106056	309,- (PG4)
Fernntrigelung für Steuergerät	120555	67,- (PG4)
Brennerstecker 7-polig für Fremdkessel	100180	14,- (PG4)



Nach EN 267 geprüft
BlmSchV geprüft

Technische Beschreibung

- Kompakter automatischer Ölbrenner mit Gebläse :
- 2-stufiger Betrieb
 - integrierte Serviceposition mit Schnellverschlüssen
 - Elektromotor 230 V (Wechselspannung)
 - Gebläse mit **DUOPRESS®**-System
 - Luftabschlußklappe bei Stillstand
 - verstellbare Primär- und Sekundär-Luft-Mischvorrichtung
 - elektronischer Zündtrafo
 - elektronisches Steuergerät
 - Flammenüberwachung mittels Fotozelle
 - rechtsdrehende Ölpumpe mit integriertem Magnetventil
 - elektrischer Anschluß mittels Normsteckbuchse nach DIN 4791

- Ölzuführleitungen (paarweise)
- Befestigung mittels Schiebeflansch
- flexible Ölzuführleitungen (paarweise)

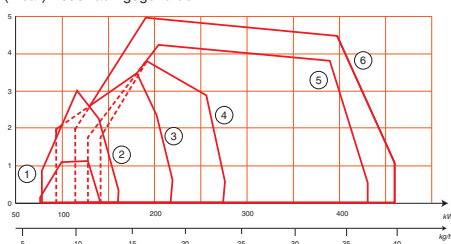
Bei der Dimensionierung der Ölzuleitung incl. Armaturen ist die max. Saughöhe zu beachten, insbesondere bei Einbau eines Antihebertentils (Nach §19g WHG)

Verpackung 1 Paket

- vollständiger Brenner mit Düse

Leistungskurven bei 400 m Höhe

(mbar) Feuerraumgegendruck

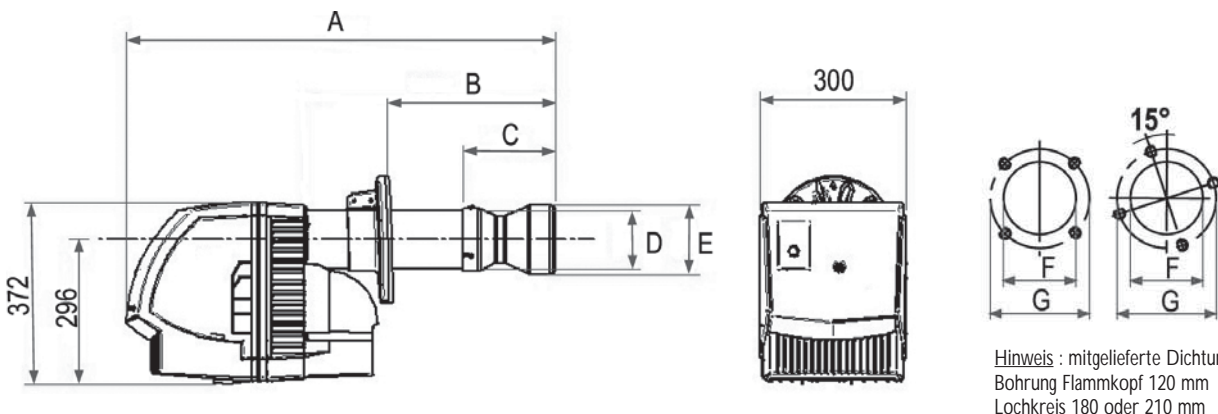


- ① OES 351 LZ
- ② OES 352 LZ
- ③ OES 353 LZ
- ④ OES 354 LZ
- ⑤ OES 355 LZ
- ⑥ OES 356 LZ

Maße OES 350 L

Typ	Abmessungen (in mm)						
	A	B	C	D	E	F	G
OES 351 LZ	635	100 bis 200	-	100	-	120	150 bis 170
OES 352 LZ	687	140 bis 260	-	120	-	min.190	170 bis 220
OES 353 LZ	710	140 bis 260	-	120	-	min.130	170 bis 220
OES 354 LZ	725	140 bis 270	-	120	-	min.130	170 bis 220
OES 355 LZ	755	140 bis 210	-	120	-	min.130	170 bis 220
OES 356 LZ	882	190 bis 340	190	120	142	min.130	170 bis 220

Platzbedarf der Brenner



Hinweis : mitgelieferte Dichtung
Bohrung Flammkopf 120 mm
Lochkreis 180 oder 210 mm

2-stufige Betriebsweise

Typ		OES 351 LZ	OES 352 LZ	OES 353 LZ	OES 354 LZ	OES 355 LZ	OES 356 LZ
Leistung	kW	75/98 bis 142*	80/119 bis 160*	94/181 bis 217*	142/192 bis 274*	126/202 bis 430*	114/179 bis 460*
Bestell-Nr.		100004983	100004984	100004985	100004986	100004987	100004988
Preis (PG7)	€	1 513,-	1 694,-	1 808,-	1 869,-	2 004,-	2 260,-

Technische Daten OES 350 LZ

		OES 351 LZ	OES 352 LZ	OES 353 LZ	OES 354 LZ	OES 355 LZ	OES 356 LZ
Öldurchsatz (1)	kg/h	6,3/8,2 bis 12	6,7/9,9 bis 13,5	7,9/15,3 bis 18,3	12,0/16,2 bis 23,2	10,6/17,0 bis 36,3	9,6/15,1 bis 38,8
Vormontierte Düse	US Gal./h	2,00/45°S	2,25/45°S	2,75/45°S	3,50/45°S	5,0/45°S	6,0/45°S
Voreingestellte Kesselleistung	kW	90/130	100/140	123/175	143/210	210/315	270/385
Leistungsaufnahme (3)	W	360	360	550	550	1000	1000
Baumuster Nr.		5G 888/08	5G 438/05	5G 1017/05	5G 1017/05	5G 1016/05	5G 1016/05
Gewicht	kg	25	25	25	25	33	33

Separate Stromzuführung für Motor

(1) Öl- Viskosität max. 6,0 mm²/s bei 20°C ! (2) Achtung : Übereinstimmung Düsengröße/Kessel-Nennwärmeleistung prüfen. (3) 230V 1N--/50 Hz
* Mindestleistung 1. Stufe/Mindestleistung 2. Stufe-Höchstleistung

Zubehör

	Bestell-Nr.	€
Inbetriebnahme OES 351-354 zzgl. Anfahrt	198002	342,- (PG9)
Inbetriebnahme OES 355-356 zzgl. Anfahrt	198004	467,- (PG9)
Zusätzliche Schalldämmhaube 6-11 dB(A)	106446	1 468,- (PG4)
Brennerstecker 7-polig (einstufig) für Fremdkessel	100180	14,- (PG4)
Brennerstecker 4-polig ; 2-stufig (zusätzlich zu 7-poligem Stecker)	100182	14,- (PG4)
WLE-Ausführung (nur DKW 976)	106956	208,- (PG6)

Alle Preise gelten wenn nicht anders angegeben in € zzgl. Mwst.



2006/95 EWG Niederspannungsrichtlinie
2004/108 EWG-Richtlinien für elektromagnetische
Verträglichkeit (EMV)

Nach EN 267 geprüft
BlmSchV geprüft

OECOSTAR schadstoffreduzierter Ölgebläsebrenner für Heizöl EL 185 bis 1050 kW

OES 440 L



Entspricht der BlmSchV bei Nennleistung
über 400 kW in der 2. Stufe

Technische Beschreibung

- Kompakter vollautomatischer Ölzerstäuberbrenner mit Gebläse für den Betrieb mit Heizöl EL nach DIN 51603-1
- 2-stufige Betriebsweise
 - integrierte zweigeteilte Serviceposition
 - elektrischer Gebläsemotor 230/400 V
 - Gebläse mit DUOPRESS®-System
 - Energiesparklappe (Luftabschluß bei Stillstand)
 - Verstellbare Primär- und Sekundär-Luft-Mischvorrichtung
 - elektronischer Zundtrafo
 - Steuergerät DKW 972 (WLE-tauglich)
 - Flammenüberwachung mit Fotozelle
 - Luftüberwachung mittels Luftdruckwächter
 - separater Ölpumpen-Elektromotor auf OES 441-3 LZ, OES 442 LZ, OES 443 LZ
 - Ölpumpe mit integriertem Magnetventil

- elektrischer Anschluss mittels Euro-Norm-Steckbuchsen, nach DIN 4791
 - schallgedämmte Brennerhaube
 - Befestigung mittels Schiebeflansch
 - Ölzuführleitungen paarweise (1,5m)
- Der Brenner ist ohne Umbauarbeiten und ohne Mehrpreis an einem Warmluftverzeuger einsetzbar.

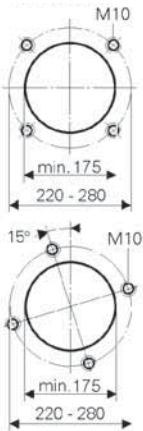
Bei der Dimensionierung der Ölzuleitung incl. Armaturen ist die max. Saughöhe zu beachten, insbesondere bei Einbau eines Antihebertentils (nach §19g WHG)

Verpackung 1 Paket

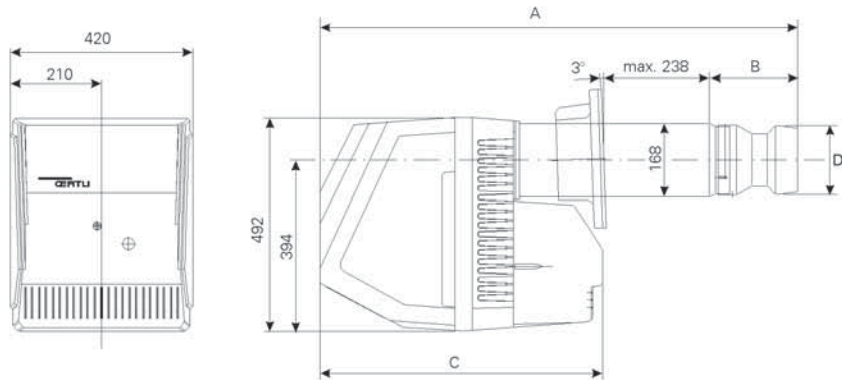
- vollständiger Brenner (ohne Düse)

Platzbedarf der Brenner

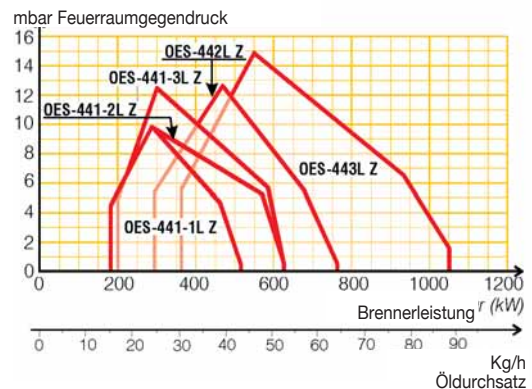
Innengewinde für die Befestigung des Brenners auf den Kessel



Hinweis: mitgelieferte Dichtung
Bohrung Flammkopf 170 mm
Lochkreis 220 oder 270 mm



Leistungskurven bei 400 m Höhe



Maße OES 440 LZ

Typ	Abmessungen (in mm)		
	A	B	C
OES 441-1 LZ	1080	222	611
OES 441-2 LZ	1080	222	611
OES 441-3 LZ	1080	222	611
OES 442 LZ	1061	203	611
OES 443 LZ	1089	191	651

2-stufige Betriebsweise

Typ		OES 441-1 LZ	OES 441-2 LZ	OES 441-3 LZ	OES 442 LZ	OES 443 LZ
Leistung*	kW	185/285 bis 515*	185/285 bis 625*	200/300 bis 625*	290/465 bis 765*	360/550 bis 1050*
Bestell-Nr.		105617	106124	105518	105519	105520
Preis (PG7)	€	2 764,-	2 831,-	3 241,-	3 398,-	3 972,-

Technische Daten

		OES 441-1 LZ	OES 441-2 LZ	OES 441-3 LZ	OES 442 LZ	OES 443 LZ
Öldurchsatz (1)	kg/h	15,6/24,5 bis 43,4*	15,5/24,0 bis 52,7*	16,7/25,3 bis 52,7*	24,5/39,2 bis 64,5*	30,4/46,4 bis 88,5*
Empfohlene Düse 1. Stufe	Danfoss US gph	6,50/45°B	7,5/45°B	10,0/45°B	10,0/45°B	10,0/60°B
Empfohlene Düse 2. Stufe	Danfoss US gph	-	-	-	-	5,0/45°B
Bestell-Nr. Düsen		106284	106285	106287	106287	106291/106282
Aufgenommene el. Leistung	W	650	750	1100	2200	2200
		230V 1N/50Hz	230V 1N/50Hz	230/400V 3N/50Hz	230/400V 3N/50Hz	230/400V 3N/50Hz
Schalldruckpegel	dB(A)	69	69	69	70	79
Baumuster Nr.		5G 924/09	5G 925/09	5G 925/09	5G 925/09	5G 926/09
Versandgewicht	kg	63	63	69	69	76

* Mindestleistung 1. Stufe / Mindestleistung 2. Stufe - Höchstleistung (1) Höchst-Viskosität 6,0mm²/s bei 20° C

Zubehör

	Bestell-Nr.	€
Inbetriebnahme OES 441-1 bis OES 441-3 und OES 442 zzgl. Anfahrt	198004	467,- netto
Inbetriebnahme OES 443 zzgl. Anfahrt	198006	750,- netto
Zusätzliche Schalldämmhaube 6-9 dB(A)	106660	1 650,- (PG4)
Satro-pen (Zur Abfrage des Stör-codes des Steuergerätes)	130590	149,- (PG8)
Brennerstecker 7-polig (einstufig) für Fremdkessel	100180	14,- (PG4)
Brennerstecker 4-polig ; 2-stufig (zusätzlich zu 7-poligem Stecker)	100182	14,- (PG4)



90/396 EWG Gasgeräterichtlinie
2006/95 EWG Niederspannungsrichtlinie
0085 2004/108 EWG EMV-Richtlinien für
elektromagnetische Verträglichkeit (EMV)

EN 676
Produkt-ID-Nummer CE-0085BP0154
BlmSchV geprüft

Schadstoffarmer Gasgebläsebrenner für Erdgas 52 bis 123 kW

OEN 250 G



Technische Beschreibung

- Kompakter vollautomatischer modulierender oder gleitender Gasgebläsebrenner, werksseitig eingestellt
- Schnellschlußschrauben und senkrechte Wartungsposition zur schnellen und sauberen Wartung.
- Elektromotor 230 V (Wechselspannung)
- Gebläsesystem **DUOPRESS®**
- Automatische Luftabschlußklappe
- Elektronischer Zündtransformator

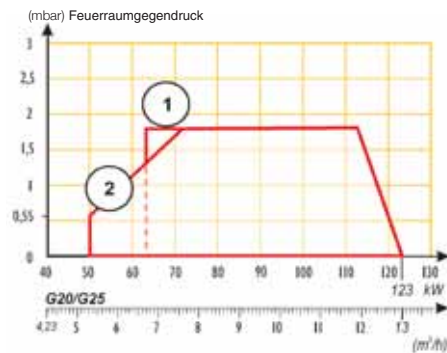
- Steuergerät
- Flammenüberwachung mittels Ionisationselektrode
- Brennerschutzhaube
- Elektrischer Anschluß mittels Euro-Normsteckbuchse anschließbar
- Ohne Gas-Absperrhahn
- Brennstoff Erdgas E/LL 20 mbar oder Flüssiggas 50 mbar
- Kategorie II2R3R
- mit entsprechenden Umbauset (siehe Zubehör)

Verpackung 1 Paket

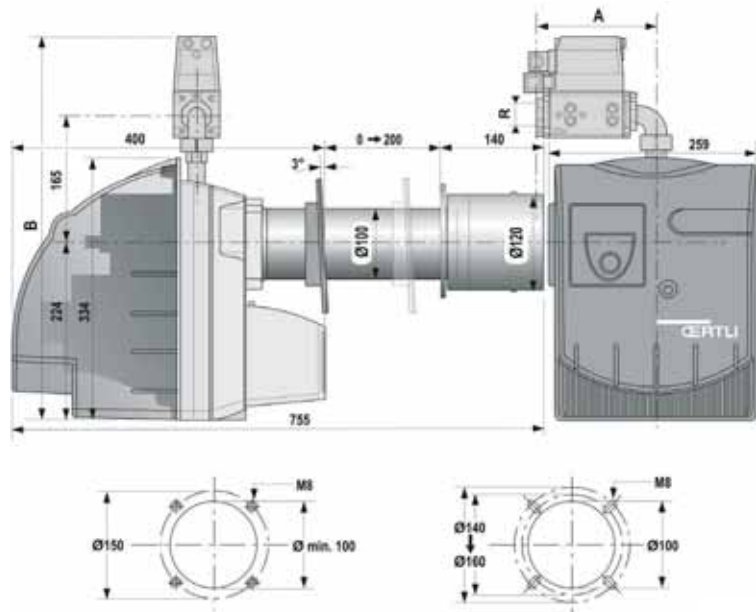
- Vollständiger werksseitig voreingestellter Brenner

Platzbedarf der Brenner

Leistungskurven bei 400 m Höhe



- ① OEN 255 GE
- ② OEN 255 GI



Soll der Brenner OEN 255 GI modulierend betrieben werden, ist ein 3-Punkt-Ansteuerung notwendig!

Betriebsweise

1 stufig

**modulierend oder
2-stufig gleitend***

Typ		OEN 255 GE	OEN 255 GI
Leistung (Erdgas)	kW	65 bis 123 kW	52/73 bis 123 kW
Gasdruck	mbar	20 bis 25	20 bis 25
Bestell-Nr.		108534	108535
Preis (PG8)	€	2 136,-	2 335,-

* 2-stufig gleitend durch Umverdrahtung am Stellmotor

Technische Daten

Durchsatz Erdgas E	m³/h	6,9 bis 12,7	5,3/7,7 bis 12,7
Erdgas LL	m³/h	8,0 bis 14,8	6,4/9,0 bis 14,8
Voreinstellung für Erdgas E	kW	90	70-100
Aufgenommene Elektrische Leistung	W	230	230
Gasregelstrecken-Typ		MB-DLE 407	CG 15 R03 V
Durchmesser	Zoll	3/4	3/4
Versandgewicht	kg	20	20,5

Zubehör (PG8)	Bestell-Nr.	€
Inbetriebnahme zzgl. Anfahrt	198001	251,- netto
Umrüstsatz Flüssiggas	200001978	469,-
Dichtheitskontrolle TC 116 (OEN 255 GI)	112004	1 065,- (PG15)
Dichtheitskontrolle VPS 504 (OEN 255 GE)	104729	815,-
Brennerstecker 7-polig (einstufig) für Fremdkessel	100180	14,- (PG4)
Brennerstecker 4-polig; 2-stufig (zusätzlich zu 7-poligem Stecker)	100182	14,- (PG4)
Rückführpotentiometer zum Auslesen des Modulationsgrades OEN 255 GI (ohne Anzeige)	200005584	408,- (PG8)
Verbindungsset Gasregelstrecke/Feuerraum	106522	104,- (PG8)

Alle Preise gelten wenn nicht anders angegeben in € zzgl. MwSt.

ÖCONOX® schadstoffarmer Gasgebläsebrenner für Erdgas von 55 bis 370/405 kW



90/396 EWG Gasgeräterichtlinie
2006/95 EWG Niederspannungsrichtlinie
2004/108 EWG Richtlinien für elektro-
magnetische Verträglichkeit (EMV)

Produkt-ID-Nummer
CE-0085BR0266 EN 676
BlmSchV geprüft



Technische Beschreibung

- Gas- Kompaktbrenner komplett vormontiert und werkseitig eingestellt und gestestet
- Für den modulierenden Betrieb
- Stabiler und sicherer Betrieb
 - Leistungsstarkes **DUOPRESS®** Gebläse-System;
 - Neuer Brennerkopf
 - Hoher Wirkungsgrade
 - neues Brennerkopf-Profil
 - Hohe Pressung, daher homogenes Gas-Luftgemisch
- Schadstoffarme Verbrennung
- Geräuscharmer Betrieb
 - Schalldämmhaube
 - Geräuschpegel geringer als 73 dB(A) (Messung bei

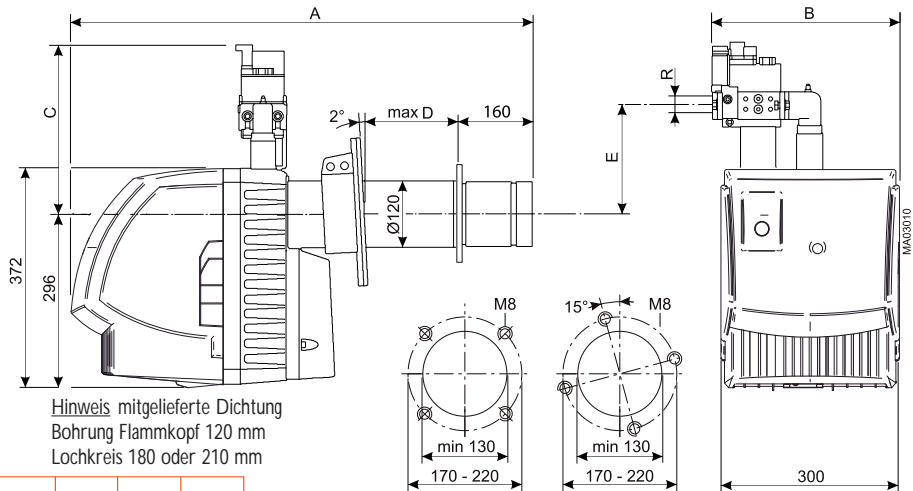
- 1 m Abstand)
- Große Montage- und Wartungsfreundlichkeit
 - Leichter Zugang zu allen Teilen
 - Schiebeflansch
 - Trägerplatte mit Schnellverschluss-Schrauben und Service-Halterung
- separate Stromzuführung für Brennermotor notwendig bei OEN 355 GI
- Brennstoff Erdgas E/LL 20 mbar
- Kategorie I_{2ES}

Verpackung 1 Paket

Brenner werkseitig komplett montiert (Verbrennungskopf) und voreingestellt. Gasregelstrecke mitgeliefert.

Brenner ist auch als OES-Ausführung, z.B. für Warmluftzerzeuger erhältlich. Preis auf Anfrage

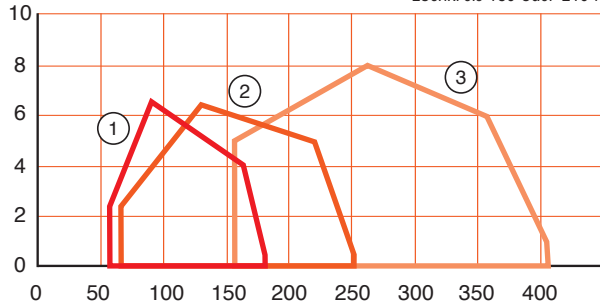
Platzbedarf der Brenner



Hinweis mitgelieferte Dichtung
Bohrung Flammkopf 120 mm
Lochkreis 180 oder 210 mm

Leistungskurven bei 400 m Höhe

(mbar) Feuerraumgendruck OEN 350 GI



- ① OEN 352 GI
- ② OEN 353 GI
- ③ OEN 355 GI

Maße OEN 350 G

Typ	Abmessungen (mm und Zoll)					
	A	B	C	D	Max E	ØF ØR
OEN 352 GI	798	156	310	340	190	215 3/4"
OEN 353 GI	798	188	330	370	190	215 1 1/4"
OEN 355 GI (20 mbar)	938	216	330	360	170	245 1 1/2"
OEN 355 GI (300 mbar)	938	216	310	340	170	245 3/4"

Betriebsweise

Typ	OEN 352 GI*	OEN 353 GI*	OEN 355 GI**
Leistung	kW 55 bis 180	60 bis 250	165 bis 405
Gasdruck	mbar 20/25	20/25	20/25 - 300
Bestell-Nr.	100004995	100004996	100004997
Preis (PG8)	€ 3 064,-	3 326,-	3 953,-

* 2-stufig gleitend durch Umverdrahtung am Stellmotor ** 2-stufig gleitend durch Zusatzstecker

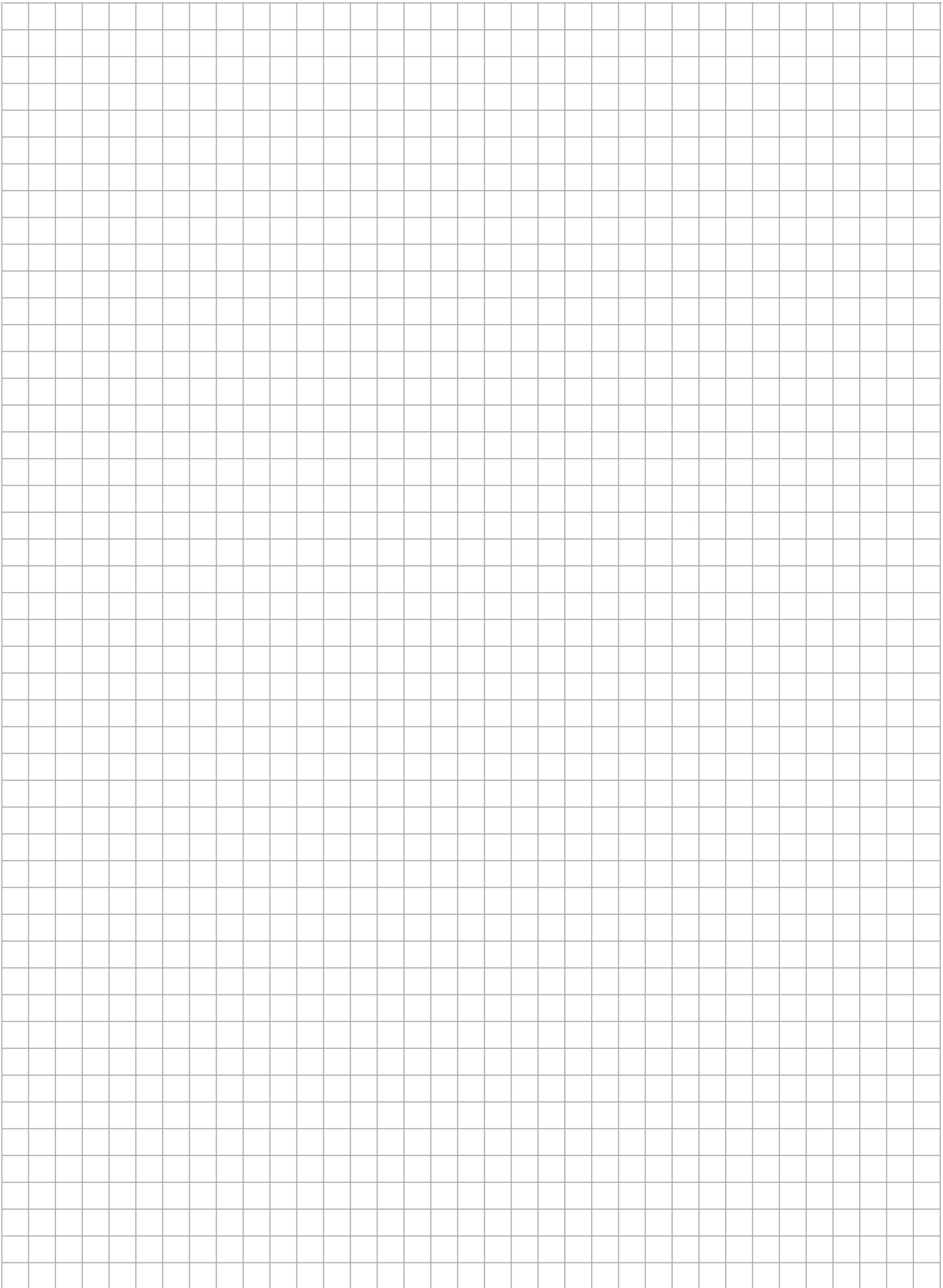
Technische Daten

Durchsatz Erdgas E	m³/h 5,82 bis 19,05	6,35 bis 26,46	17,46 bis 42,86
Durchsatz Erdgas LL	m³/h 6,77 bis 22,15	7,38 bis 30,77	20,31 bis 49,85
Voreinstellg. min/max	mbar 65/130	90/200	185/300
Aufgenommene el. Leistung	W 550	550	1000
Gasregelstrecken-Typ	MB-VEF 407	MB-VEF 412	MB-VEF 412
Anschluß-Durchmesser R	Zoll 3/4"	1 1/4"	1 1/4"
Versandgewicht	kg 36	40	40

Separate Stromzuführung für Motor

Zubehör

Zubehör	Bestell-Nr.	€
Inbetriebnahme OEN 352-355 G (370 kW) zzgl. Anfahrt	198003	393,- (PG9)
Inbetriebnahme OEN 355 G (410 kW) zzgl. Anfahrt	198005	557,- (PG9)
Set für 2-stufige Betriebsweise (nur OEN 355 GI)	131050	264,- (PG8)
Brennerstecker 7-polig einstufig (für Fremdkessel)	100180	14,- (PG4)
Brennerstecker 4-polig zweistufig (zusätzlich zu 7-poligem Stecker)	100182	14,- (PG4)
Dichtheitskontrolle VPS 504 (passend zu MB-.)	104729	815,- (PG8)
Dichtheitskontrolle TC 116	112004	1 065,- (PG15)
Verbindungs-Set Gasregelstrecke/Feuerraum	106522	104,- (PG8)
Zusätzliche Schalldämmhaube 6 bis 11 dB(A)	106446	1 468,- (PG4)
Regler RWF 40 für modulierende Brenner GI + RWF 55 = GIR	7626036	1 454,- (PG8)
Außenfühler für RWF 40	130894	116,- (PG8)
Vorlauffühler für RWF 40	120742	110,- (PG8)
Rückführpotentiometer zum Auslesen des Modulationsgrades für OEN 352/353 GI (ohne Anzeige)	200005580	238,- (PG8)
für OEN 355 GI (ohne Anzeige)	200005582	427,- (PG8)



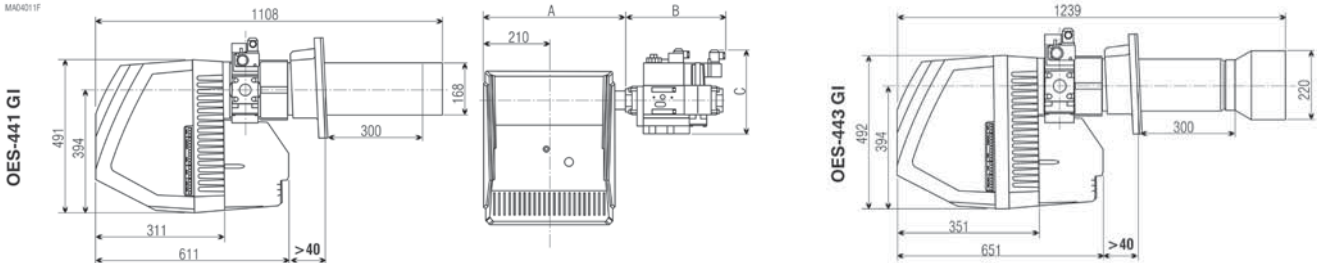


Zu beachten Gasregelstrecke ist Zubehör

Entspricht der BImSchV bei Nennleistung über 400 kW

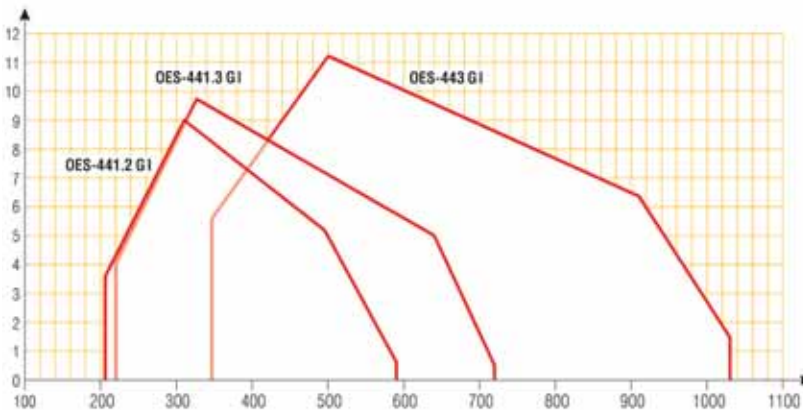
Platzbedarf der Brenner

MA0421 IF

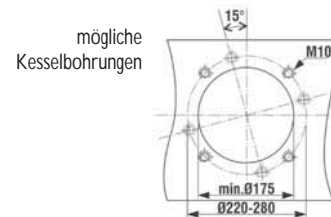


Leistungskurven bei 400 m Höhe

(mbar) Feuerraumgedrückt



Hinweis mitgelieferte Dichtung
Bohrung Flammkopf 170 mm
Lochkreis 220 oder 270 mm



Maße OES 440 GI

(Abmessungen in mm)

Gasregelstrecken-Modell	A	B	C
MB-VEF 415	425	310	250
MB-VEF 420	425	310	285
MB-VEF 425	425	270	380

Zuordnung der Gasregelstrecken auf Seite 139

Typ		OES 441-2 GI	OES 441-3 GI	OES 443 GI
Nennleistung	kW	205-590	220-720	345-980
Bestell-Nr. ohne Regelstrecke		106401	106402	106404
Preis (PG8)	€	3 403,-	4 006,-	4 613,-

Technische Daten

Durchsatz Erdgas E	m³/h	21,69/62,43	23,28/76,19	36,51/108,99
Durchsatz Erdgas LL	m³/h	25,23/72,62	27,08/88,62	42,46/126,77
Aufgenommene Leistung	W	1300	1350	2450
		230V 1N/50Hz	230/400V 3N/50Hz	230/400V 3N/50Hz
Schalldruckpegel	dB(A)	69	70	74
Versandgewicht	kg	67	68	78

- Gasregelstrecke mit pneumatischer Gas-Luft-Verbundregelung
- elektrischer Brennermotor
- Gebläsesystem **DUOPRESS®**
- automatische Luftabschlußklappe
- elektronischer Zündtransformator
- Steuergerät
- Flammenüberwachung mittels Ionisationselektrode
- Luftüberwachung mittels Luftdruckwächter
- Elektroanschluß mittels Euro-Normsteckbuchse nach DIN 4791
- Haube
- Befestigung mittels Schiebeflansch
- Brennstoff Erdgas E/LL 20 mbar
- Kategorie 2ELL

Verpackung 2 Pakete

- Brenner mit Verbrennungskopf vollständig montiert und geprüft
- Gasregelstrecke gemäß Auswahltabelle separat verpackt



90/396 EWG Gasgeräte-Richtlinie
2006/95 EWG Niederspannungs-Richtlinie
2004/108 EWG Richtlinien für elektromagnetische
Verträglichkeit (EMV)

0085

EN 676
Produkt-ID-Nummer CE-0085BL0312

Gasgebläsebrenner 205 bis 980 kW

OES 440 GI

Gasregelstrecken

Typ	MB-VEF 415 S12	MB-VEF 420 S12	MB-VEF 425 S12
Bestell-Nr.	100019541	100019542	100019543
Preis (PG8)	€ 1 240,-	€ 1 881,-	€ 2 768,-

Technische Daten

Typ	MB-VEF 415 S12	MB-VEF 420 S12	MB-VEF 425 S12
Anschluss Durchmesser	Zoll 2	2	2
Gewicht	kg 10	10	15

Ab Gasvordruck größer als 100 mbar ist ein Druckregler zwingend erforderlich

Auswahl der Gasregelstrecke

Die Gasregelstrecke muss nach 3 Kriterien gewählt werden

- Gastyp und Gasdruck
- Feuerraumgedrückt des Kessels
- Maximale Brennerleistung

Brennertyp	Feuerraumgedrückt (mbar)							Gastyp und Gasdruck	Wahl der Gasregelstrecke MB-VEF
	0	1	2	3	4	5	6		
OES 441-2 GI	Maximale Brennerleistung (kW)							G20 - 20 mbar G25 - 25 mbar	415 415
	590	580	560	540	520	500	460		
OES 441-3 GI	630	610	590	570	545	525	500	G20 - 20 mbar	415
	720	700	675	655	640	610	585		420
	720	710	690	675	660	640	590		425
	G25 - 25 mbar	590	575	555	540	530	515	495	415
		690	675	650	635	625	600	580	420
		720	710	690	675	660	640	590	425
OES 443 GI	725	700	675	650	625	600	575	G20 - 20 mbar	415
	880	865	850	800	775	745	715		420
	980	955	925	900	850	825	795		425
	G25 - 25 mbar	680	660	640	620	605	590	570	415
		840	820	800	775	750	730	710	420
		920	900	875	850	825	800	780	425

Zubehör	Bestell-Nr.	€
Inbetriebnahme zzgl Anfahrt (OES 441-2/441-3)	198005	557,- netto
Inbetriebnahme zzgl Anfahrt OES 443	198007	847,- netto
Zusätzliche Schalldämmhaube 6-9 dB(A)	106660	1 650,- (PG4)
Set für 2-stufige Betriebsweise (2 Punkt Regler)	131050	264,- (PG8)
Ventil-Dichtheitskontrolle VPS 504	104729	815,- (PG8)
Manometer 0-60 mbar	800539	68,- (PG4)
Manometer 0-100 mbar	084145	68,- (PG4)
Prüfbrenner mit Druckknopfahh	084357	99,- (PG4)
Druckknopfahh	084143	26,- (PG4)
Feuerraumdruck Anschlußset	106522	104,- (PG8)
Regler RWF 55 für modulierender Brenner GI	7626036	1 454,- (PG8)
Aussenfühler für RWF 40 (QAC 21)	130894	116,- (PG8)
Kesselfühler für RWF 40 (QAZ 21)	120742	110,- (PG8)
Brennerstecker 7-polig einstufig (für Fremdkessel)	100180	14,- (PG4)
Brennerstecker 4-polig zweistufig (zusätzlich zu 7-poligem Stecker)	100182	14,- (PG4)
Hitzebeständiges Fett	104444	26,- (PG4)
Rückführpotentiometer zum Auslesen des Modulationsgrades (ohne Anzeige)	200005582	427,- (PG8)

Gas Brenner

OERTLI

Beschreibung	Bestell-Nr.	€ Preisgruppe
--------------	-------------	---------------

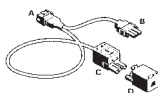
Adapter-Stecker-Zwischenstück Z113

zum einfachen Anschluß eines externen Magnetventils z.B. als

Gewässerschutzventil nach §19 WHG

100064

66,- (PG4)



Universal-Brenner-Prüfgerät UP 940

geeignet zum Prüfen der Steuergerä-

Baureihen TF 700, 800 und MMD

106056

309,- (PG4)



Schalldämmhauben für Öl- und Gasbrenner.

Dämpfung 6-11 dB(A)

Farbe grau

Ölbrenner

Brennertyp	Tiefe x Breite x Höhe (Außen)	Gewicht	
OES 350 L	620 x 510 x 790	30 kg	106446
OES 440 L	1180 x 970 x 800	110 kg	106660

I 468,- (PG4)

I 650,- (PG4)

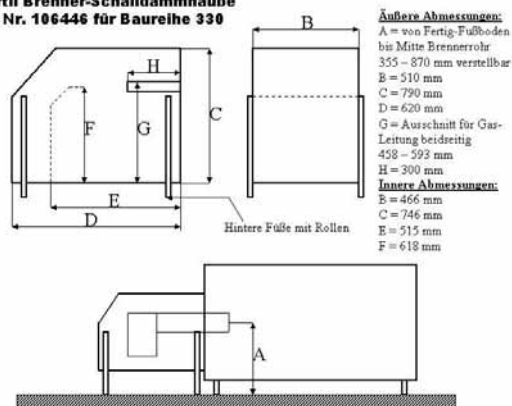
Gasbrenner

OEN 350 G	620 x 510 x 790	30 kg	106446
OES 440 G	1180 x 970 x 800	110 kg	106660

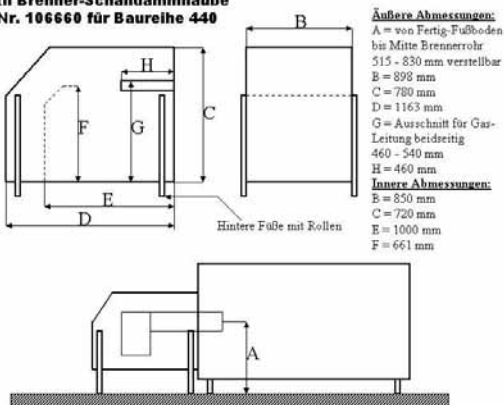
I 468,- (PG4)

I 650,- (PG4)

Oertli Brenner-Schalldämmhaube Art Nr. 106446 für Baureihe 330



Oertli Brenner-Schalldämmhaube Art Nr. 106660 für Baureihe 440



Beschreibung	Bestell-Nr.	€ Preisgruppe
--------------	-------------	---------------

Ventilüberwachungssystem VPS 504

(passend zu allen Dungs Gasstraßen)

104729

815,- (PG8)

Ventilüberwachung TCI 16

112004

I 065,- (PG15)



Universal-Brenner-Prüfgerät UP 940

geeignet zum Prüfen der Steuergerä-

Baureihen TF 700, 800 und MMD

106056

309,- (PG4)



Ferntriegelung für Steuergerät FR 870

120555

67,- (PG4)



Brennerprüfgerät UP 711

passend zu TF 801 802

und weiteren

ältere Steuergeräten

076437

178,- (PG4)



SATRO-PEN II

zur Anfrage des Stör-codes von digitalen

Satronic Feuerungsautomaten der Serie D

130590

149,- (PG8)

SATROCOM-Terminal

für differenzierte Störungsdiagnose

130861

2 920,- (PG8)

SATROCOM -PC

Verbindungsadapter

130748

752,- (PG8)

Fühler für RWF 40

GI + RWF 40 = GIR

Aussenfühler

130894

116,- (PG8)

Kesselfühler

120742

110,- (PG8)

Ersatzteilkoffer

OES/OEN 150/160 L

200010220

I 360,- (PG15)

Einbauset Ölmengenzähler

(ohne Zähler)

106795

56,- (PG4)

Tigerloop®-Ölfiler MT9

100012500

139,- (PG2)

Ölfiler mit Entlüfter FLOCOTOP

100019100

127,- (PG2)

Ölfilereinstanz 20 mg (Papier)

7612176

32,- (PG15)

Ölfilereinstanz 40 mg

300027864

7,- (PG15)

