

# CERTLI

## GAS-BRENNWERTKESSEL WANDHÄNGEND OPTIMAT GMR 2000 Condens bis 28 kW



**Kompakt**  
und Technik  
vom Feinsten



**Warmes Wasser**  
jederzeit und soviel  
Sie wollen



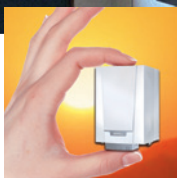
**Wärme Warmwasser Wohlbefinden**

# GAS-BRENNWERTKESSEL WANDHÄNGEND OPTIMAT GMR 2000 Condens

bis 28 kW



Die Gas-Brennwerttechnik ist heute die wirtschaftlichste und sauberste Technologie zur Verbrennung von Erdgas. Außerdem sind die Gas-Brennwertkessel von OERTLI, gemäß den neuen Ökodesign-Richtlinien, auch als hocheffiziente Heizgeräte eingestuft. Bei einem Austausch einer Gasheizung aus den 80er-Jahren durch ein modernes Gas-Brennwertgerät der Marke OERTLI, kann die Energie-Einsparung bis zu 30% betragen. Schon immer Vorreiter bei Innovationen, hat OERTLI mit dem Optimat GMR 2000 Condens neue Maßstäbe gesetzt. Der Optimat GMR 2000 Condens zählt zu den kleinsten und leichtesten Wand-Gasbrennwertkesseln auf dem Markt.



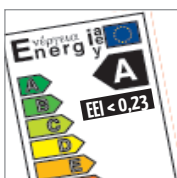
**Kompakt**  
und Technik vom Feinsten



**Bewährter Monoblock**  
Wärmetauscher aus AlSi-Guss



**Warmes Wasser**  
jederzeit und soviel Sie wollen



**A-Pumpe**  
und stromsparende Steuerungs-Elektronik



**Einfache Bedienung**

## Die Vorteile des Oertli Wand-Brennwertkessels liegen klar auf der Hand

Alles wurde daran gesetzt, dass dieser Gas-Wandbrennwertkessel die Erwartungen von Endkunde und Fachhandwerker voll entspricht:

- Stilvolles Design, das sich jeder Raumgestaltung anpasst
- Geräuscharmer Betrieb
- Stromsparende elektrische Komponenten
- Ergiebige Warmwassererwärmung
- Intuitive Bedienung vom Wohnraum aus
- Ausgezeichnetes Preis-Leistungs-Verhältnis
- Absolut wartungs- und servicefreundlich durch Modulbauweise.

## Komfortable Warmwasserbereitung

Besteht der Wunsch, die Warmwasserbereitung so kompakt wie möglich zu halten, kommt das Modell GMR 2025 Combi Condens in Frage. Die Warmwasserbereitung erfolgt in diesem Fall nach dem Durchlaufprinzip mit einer Booster-Leistung von 28 kW, bzw. einer Dauerleistung von 13 L/Min bei  $\Delta T=30\text{ K}$ (1).



Wird ein noch höherer Warmwasserkomfort gewünscht, dann empfiehlt sich eine Kombination Gas-Brennwertkessel / Warmwasserbereiter mit einem unterstehenden Speicher und 130 L Fassungsvermögen.



## Das PLUS der Sonnenenergie

Solaranlagen sind heute in vielen Anlagen Standard. Bis zu 60% weniger Gasverbrauch zur Warmwasserbereitung bringt ein OERTLI-Solarspeicher der Baureihe BASICSUN über das Jahr gerechnet - natürlich in Kombination mit einer Solaranlage, die auf Ihre Bedürfnisse optimiert wurde.



## Einfache Handhabung

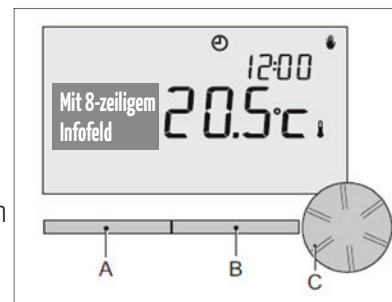
Mit der Dialog-Fernbedienung RS 200-3\* die im Lieferumfang enthalten ist, lässt sich der Wandbrennwertkessel mühelos vom Wohnraum aus steuern.



*\* auch per Funkverbindung erhältlich in der Ausführung RS 200-3 R*

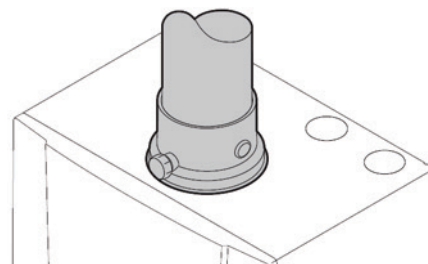
Leicht verständliche Piktogramme lassen den Funktionsmodus erkennen: z.B.

- ☉ Automatik
- ☀ ständig Heizen
- ☾ ständig Absenken
- \* Frostschutzfunktion
- Sommerbetrieb
- ☐ Ferienprogramm



Die Regelung ist komplett Menü-geführt. Somit beschränkt sich die intuitive Bedienung auf nur 2 Tasten (A und B) sowie eine Drück- und Drehtaste (C). Zusätzliche Informationen oder Angaben erscheinen im 8-zeiligen Informationsfeld.

## Abgasanschluss ganz einfach



Dank der vielseitigen Betriebsarten-Zulassungen nach DVGW-TRGI, können die Gas-Brennwertkessel der Baureihe für alle gängigen Abgasanschluss-Varianten in  $\varnothing 80/125$  bzw.  $\varnothing 60/100$  eingesetzt werden, z.B. mit raumluftunabhängiger Betriebsweise im Keller, im Hobbyraum oder als Dachheizzentrale. Auch eine Abgasführung über eine "FLEX"-Leitung im bestehenden Schacht mit Frischluftzufuhr im Gegenstrom, ist eine saubere Lösung für eine Heizungssanierung. OERTLI bietet das passende Abgassystem in PPS  $\varnothing 80/125$  bzw.  $\varnothing 60/100$  in allen bekannten Aufstellvarianten an.

(1) bei  $\Delta T 30^\circ\text{ K}$  gemäß EN-Norm 13203-1

# OPTIMAT GMR 2000 Condens: Maße und Betriebsbedingungen

| BETRIEBSBEDINGUNGEN GMR 2000 CONDENS                             |  |
|--|--|
| CE Zeichen   | 0063CM3019   |
| Eta S als Paket mit Außenfühler und Raumfühler (im Lieferumfang) | 98%  |
| Gas-Gerätekategorie  | II2ELL3P   |
| Betriebsarten nach DVGW-TRGI                                     | B23P, B33, C13(X), C33(X), C43(X), C53, C63(X), C83(X), C93(X) |
| Maximaler Betriebsdruck  | 3 bar  |
| Minimaler Betriebsdruck  | 0,8 bar  |
| Minimale Rücklauftemperatur                                      | keine  |
| Maximale Betriebstemperatur                                      | 90 °C  |
| Sicherheitstemperaturbegrenzer                                   | 110 °C   |
| Elektrischer Anschluss   | 230 V / 50 Hz - 6 A  |
| Elektrischer Schutzart   | IP 21  |

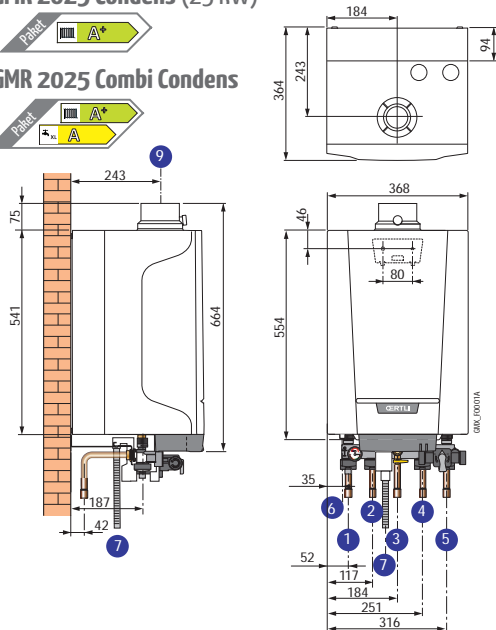
Der wandhängende Gas-Brennwertkessel Optimat GMR 2000 Condens ist ab Werk wie folgt ausgestattet:

- Elektrische Zündung und Überwachung
- Stufenlose Anpassung der Kesselleistung an den geforderten Wärmebedarf
- Integrierte Abgasklappe für Überdruckenwendung
- Elektronisch geregelte Hocheffizienzpumpe der Klasse A
- Umschaltventil zur Warmwasser-Bereitung
- Ausdehnungsgefäß 8 Liter
- Sicherheitsventil, Schnelllüfter, Kondensatsiphon
- Witterungsgeführte Regelung (gleichzeitig Raumregler) RS 200-3 oder RS 200-3 R (per Funk) mit Außenfühler für einen ungemischten Heizkreis inkl. WW-Vorrangschaltung bei angeschlossenem Speicherfühler
- Absperrhähne

## GMR 2025 Condens (25 kW)

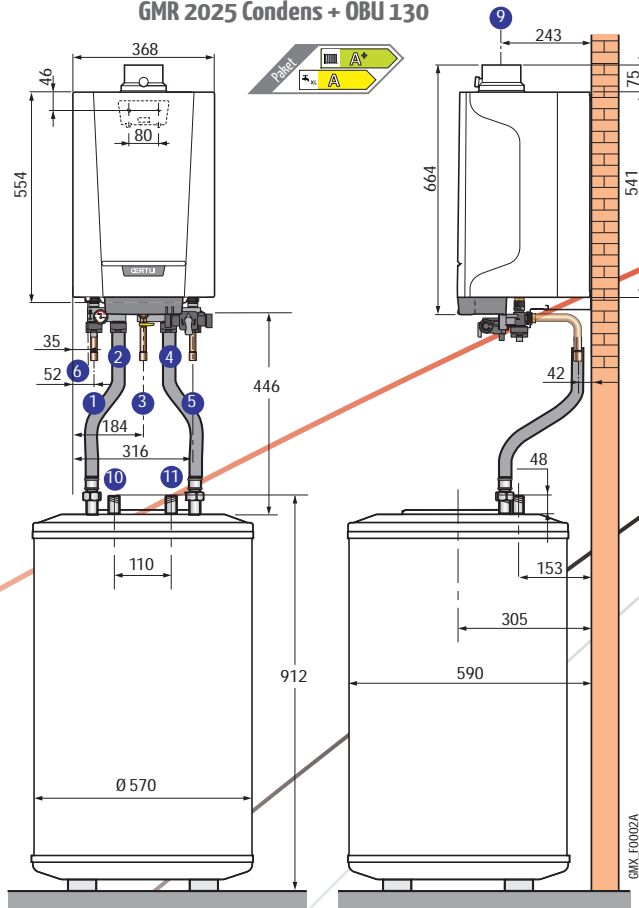


## GMR 2025 Combi Condens



- 1 Heizungsanlauf Ø 22 mm
- 2 Speichervorlauf beim GMR 2025 oder Warmwasser beim GMR 2025 Combi Ø 15 mm
- 3 Speichervorlauf zu OBU 130 L oder externem Speicher
- 4 Gasanschluss DN20 IG (Ø 15 mm)
- 5 Speicherrücklauf beim GMR 2025 oder Kaltwasser beim GMR 2025 Combi Ø 15 mm
- 6 Speicherrücklauf zu OBU 130 L oder externem Speicher
- 7 Heizungsanlauf Ø 22 mm
- 8 Ablauf Sicherheitsventil Heizung Ø 15 mm
- 9 Ablauf Kondensat Ø 25 mm
- 10 Abgasanschluss Ø 80 / 125 mm
- 11 Anschluss Warmwasser Außengewinde R 3/4"
- 12 Anschluss Kaltwasser Außengewinde R 3/4"

## GMR 2025 Condens + OBU 130



**Interessant:** Ein Systembrenner mit 2 Absperrventilen ist serienmäßig im Brennwertkessel angebracht. Das erleichtert ggf. das Nachfüllen der Heizungsanlage.



**OERTLI-ROHLEDER WÄRMETECHNIK GMBH**  
Raiffeisenstraße 3 - D-71696 Möglingen  
Telefon 07141/2454-0 - Telefax 07141/2454-88  
E-Mail: info@oertli.de

PART OF BDR THERMEA

[www.oertli.de](http://www.oertli.de)



OERTLI wurde 1929 in der Schweiz gegründet und hat sich einen starken Namen in der Entwicklung von Low-NOx Öl/Gas Gebläsebrennern und Brennwertkesseln gemacht.

Alle OERTLI Warmwasser- und Heizungsprodukte entsprechen den Werten, die die Marke auszeichnen: einfache Bedienung, umweltschonend, energiesparend.

Der hohe Produktions-Standard wird in unseren Werken im Elsaß, in den Niederlanden und in Deutschland ständig überwacht und verbessert.