

Beistell-Trinkwassererwärmer

OBL 150...500



**Installations-,
Bedienungs- und
Wartungsanleitung**

Inhaltsverzeichnis

1	Einleitung	4
	1.1 Benutzte Symbole	4
	1.2 Abkürzungen	4
	1.3 Allgemeine Angaben	4
	1.3.1 Pflichten des Herstellers	4
	1.3.2 Pflichten des Installateurs	5
	1.3.3 Pflichten des Benutzers	5
	1.4 Zulassungen	6
	1.4.1 Zertifizierungen	6
	1.4.2 Richtlinie 97/23/EG	6
	1.4.3 Test bei Auslieferung	6
2	Sicherheitsvorschriften und Empfehlungen	7
	2.1 Sicherheitshinweise	7
	2.2 Empfehlungen	7
3	Technische Beschreibung	8
	3.1 Allgemeine Beschreibung	8
	3.2 Technische Daten	8
	3.2.1 Eigenschaften des Trinkwassererwärmers	8
	3.2.2 Technische Daten des WW-Fühlers	9
4	Anlage	10
	4.1 Vorschriften für die Installation	10
	4.2 Liefereinheiten	10
	4.2.1 Standardlieferung	10
	4.2.2 Zubehör	10
	4.3 Wahl der Anbaustelle	11
	4.3.1 Typenschild	11
	4.3.2 Aufstellung des Geräts	11
	4.3.3 Hauptabmessungen	12
	4.4 Ausrichtung	13
	4.5 Hydraulisches Anschluss-Schema	13
	4.5.1 Sicherheitsgruppe (Für Frankreich)	14

4.6	Hydraulische Anschlüsse	14
4.6.1	Hydraulischer Anschluss des Primärkreises (Wärmetauscherkreis)	14
4.6.2	Trinkwasserseitige Anschlüsse (Sekundärkreis)	15
4.7	Elektrische Anschlüsse	17
4.7.1	Empfehlungen	17
4.7.2	Montage des Warmwasserfühlers	17
5	Inbetriebnahme	18
5.1	Inbetriebnahme des Geräts	18
6	Überprüfung und Wartung	19
6.1	Allgemeine Hinweise	19
6.2	Überprüfung der Magnesiumanode	19
6.3	Sicherheitsarmatur	19
6.4	Reinigung der Verkleidung	19
6.5	Ersetzen der Magnesiumanode und Entkalkung	19
6.6	Wartungsprotokoll	21
7	Ersatzteile	22
7.1	Allgemeine Angaben	22
7.2	Ersatzteile	22
7.2.1	Trinkwassererwärmer	23
7.2.2	Optionen	28
8	Garantie	33
8.1	Allgemeine Angaben	33
8.2	Garantiebedingungen	33

1 Einleitung

1.1 Benutzte Symbole

In dieser Anleitung werden verschiedene Gefahrstufen verwendet, um die Aufmerksamkeit auf besondere Hinweise zu lenken. Wir möchten damit die Sicherheit des Benutzers garantieren, jedes Problem vermeiden helfen und die korrekte Funktion des Geräts sicherstellen.



GEFAHR

Hinweis auf eine Gefahr, die zu schweren Körperverletzungen führen kann.



WARNUNG

Hinweis auf eine Gefahr, die zu leichten Körperverletzungen führen kann.



ACHTUNG

Gefahr von Sachschäden.



Hinweis auf eine wichtige Information.




Kündigt einen Verweis auf andere Anleitungen oder Seiten der Anleitung.

1.2 Abkürzungen

- ▶ **FCKW**: Fluorchlorkohlenwasserstoff
- ▶ **WW**: Warmwasser

1.3 Allgemeine Angaben

1.3.1. Pflichten des Herstellers

Unsere Produkte werden unter Einhaltung der Anforderungen der verschiedenen Europäischen geltenden Richtlinien hergestellt, aus diesem Grund werden sie mit dem -Kennzeichen und sämtlichen erforderlichen Dokumenten geliefert.

Technische Änderungen vorbehalten.

Wir können in folgenden Fällen als Hersteller nicht haftbar gemacht werden:

- ▶ Nichteinhalten der Gebrauchsanweisungen für das Gerät.
- ▶ Keine oder unzureichende Wartung des Geräts.
- ▶ Nichteinhalten der Installationsanweisungen für das Gerät.

1.3.2. Pflichten des Installateurs

Dem Installateur obliegt die Installation und die erste Inbetriebnahme des Geräts. Der Installateur muss folgende Anweisungen beachten:

- ▶ Alle Anweisungen in den mit dem Gerät gelieferten Anleitungen lesen und befolgen.
- ▶ Installation in Übereinstimmung mit den geltenden Vorschriften und Normen.
- ▶ Durchführung der ersten Inbetriebnahme und aller erforderlichen Prüfungen.
- ▶ Die Anlage dem Benutzer erklären.
- ▶ Wenn eine Wartung erforderlich ist, den Benutzer auf die Pflicht zur Kontrolle und Wartung des Geräts aufmerksam machen.
- ▶ Alle Bedienungsanleitungen dem Benutzer aushändigen.

1.3.3. Pflichten des Benutzers

Um einen optimalen Betrieb des Geräts zu gewährleisten, muss der Benutzer folgende Anweisungen beachten:

- ▶ Alle Anweisungen in den mit dem Gerät gelieferten Anleitungen lesen und befolgen.
- ▶ Für die Installation und die erste Inbetriebnahme muss qualifiziertes Fachpersonal beauftragt werden.
- ▶ Lassen Sie sich Ihre Anlage vom Installateur erklären.
- ▶ Sorgen Sie für die Durchführung der erforderlichen Kontrollen und Wartungsarbeiten.
- ▶ Bewahren Sie die Anleitungen in gutem Zustand in der Nähe des Geräts auf.

Dieses Gerät ist nicht für die Verwendung durch Personen (einschließlich von Kindern) vorgesehen, deren körperliche oder geistige Fähigkeiten oder Sinneswahrnehmung beeinträchtigt ist oder die über keine Erfahrung und Kenntnisse bezüglich der Verwendung des Geräts verfügen, sofern sie nicht durch eine für ihre Sicherheit verantwortliche Person beaufsichtigt oder entsprechend geschult werden. Kinder sind zu beaufsichtigen, damit sie nicht mit dem Gerät spielen.

1.4 Zulassungen

1.4.1. Zertifizierungen

Das vorhandene Produkt stimmt mit den Vorschriften folgender europäischer Richtlinien und Normen überein:

- ▶ 2006/95/EG Richtlinie für Schwachstrom.
Betroffene Norm: EN 60.335.1.
- ▶ 2004/108/EG Richtlinie des Rates über die elektromagnetische Verträglichkeit (BMPT).
Betroffene Normen: EN 50.081.1, EN 50.082.1, EN 55.014

1.4.2. Richtlinie 97/23/EG

Dieses Produkt stimmt mit der Richtlinie 97/23/EG des Europäischen Parlaments und des Rates über Druckgeräte Artikel 3, Absatz 3 überein.

1.4.3. Test bei Auslieferung

Vor dem Verlassen des Werks werden bei jeder Gerät die folgenden Punkte geprüft:

- ▶ Wasserdichtheit
- ▶ Luftdichtheit
- ▶ Elektrische Sicherheit.

2 Sicherheitsvorschriften und Empfehlungen

2.1 Sicherheitshinweise



ACHTUNG

Vor jeglichen Arbeiten das Gerät von der Stromversorgung trennen.



ACHTUNG

Um die Verbrennungsgefahr zu minimieren, ist die Montage eines Thermostatmischers auf der Verrohrung des Warmwasseraustritts vorgeschrieben.

2.2 Empfehlungen



ACHTUNG

Das Gerät regelmäßig warten lassen. Für einen zuverlässigen und sicheren Betrieb ist eine regelmäßige Wartung des Gerätes erforderlich.



WARNUNG

Das Gerät und die Anlage dürfen ausschließlich von qualifiziertem Fachpersonal gewartet werden.



WARNUNG

Heizwasser und Trinkwasser dürfen nicht miteinander in Berührung kommen. Der Brauchwasserumlauf darf nicht durch den Wärmetauscher erfolgen.

- ▶ Damit die Garantie nicht erlischt, dürfen am Gerät keinerlei Veränderungen vorgenommen werden.
- ▶ Um Wärmeabstrahlung so stark wie möglich zu vermeiden, Rohre isolieren.

Verkleidungselemente

Die Verkleidung nur für die Wartungs- und Reparaturarbeiten entfernen. Die Verkleidung nach den Wartungs- und Reparaturarbeiten wieder anbringen.

Aufkleber mit Anweisungen

Die Anweisungen und Sicherheitshinweise am Gerät dürfen niemals entfernt oder verdeckt werden und müssen während der gesamten Lebensdauer des Geräts lesbar bleiben. Die Aufkleber mit den Anweisungen und Sicherheitshinweisen sofort ersetzen, wenn sie beschädigt oder unlesbar sind.

3 Technische Beschreibung

3.1 Allgemeine Beschreibung

OBL 150...500 sind separate Hochleistungs-Warmwasserbereiter.

Die Trinkwassererwärmer OBL 150...500 sind an Zentralheizungskessel anzuschließen, die für die Trinkwasserbereitung bestimmt sind.

Wichtigste Komponenten:

- ▶ Die Behälter bestehen aus Qualitätsstahl und sind innen mit einer bei 850 °C glasierten Email-Beschichtung in Trinkwasserqualität versehen, die den Behälter vor Korrosion schützt.
- ▶ Der im Behälter angeschweißte Wärmetauscher besteht aus glattem Rohmaterial, dessen mit dem Trinkwasser in Kontakt stehende Außenoberfläche emailliert ist.
- ▶ Das Gerät ist durch FCKW-freien Polyurethanschaumstoff isoliert, sodass Wärmeverluste maximal reduziert werden
- ▶ Die Wärmedämmung lässt sich leicht vom Behälter trennen. Ein Recycling ist durch diese Maßnahme einfach.
- ▶ Die grössere Behälter (OBL 300, OBL 400, OBL 500) sind mit 2 Anoden ausgerüstet.

3.2 Technische Daten

3.2.1. Eigenschaften des Trinkwassererwärmers

		OBL 150	OBL 200	OBL 300	OBL 400	OBL 500
Primärkreis (Heizwasser)						
Zulässige Betriebstemperatur	°C	90	90	90	90	90
Zulässiger Betriebsüberdruck	bar	10	10	10	10	10
Inhalt des Wärmetauschers	Liter	4.9	5.7	8.0	11.2	14.9
Heizfläche	m ²	0.72	0.84	1.19	1.67	2.22
Sekundärkreis (Trinkwasser)						
Zulässige Betriebstemperatur	°C	90	90	90	90	90
Zulässiger Betriebsüberdruck	bar	10	10	10	10	10
Wasserinhalt	Liter	150	200	300	400	500
Gewicht						
Versandgewicht - Kolti Wärmetauscher	kg	88.5	107.5	155	238	290
Vom Heizkesseltyp abhängige Leistungen						
Leistungsaufnahme ⁽¹⁾	kW	28	33	44	55	70
Durchfluss ($\Delta T = 35 \text{ °C}$) ⁽¹⁾	Ltr/Std	690	810	1080	1350	1720
(1) Primärtemperatur: 80 °C - Kaltwassereintritt: 10 °C - Warmwasseraustritt: 45 °C - Durchfluss: 3 m ³ /Std						
(2) Primärtemperatur: 80 °C - Kaltwassereintritt: 10 °C - Warmwasseraustritt: 40 °C - Speichertemperatur: 60 °C						

		OBL 150	OBL 200	OBL 300	OBL 400	OBL 500
Spezifische Durchflussmenge ($\Delta T = 30 \text{ }^\circ\text{C}$) (10 Minuten) ⁽²⁾	Ltr/Std	220	325	510	620	780
(1) Primärtemperatur: 80 °C - Kaltwassereintritt: 10 °C - Warmwasseraustritt: 45 °C - Durchfluss: 3 m ³ /Std						
(2) Primärtemperatur: 80 °C - Kaltwassereintritt: 10 °C - Warmwasseraustritt: 40 °C - Speichertemperatur: 60 °C						

3.2.2. Technische Daten des WW-Fühlers

Temperatur in °C	10	20	25	30	40	50	60	70	80
Widerstand in Ohm	19691	12474	10000	8080	5372	3661	2536	1794	1290

4 Anlage

4.1 Vorschriften für die Installation



ACHTUNG

Die Installation des Geräts muss durch qualifiziertes Personal gemäß den geltenden örtlichen und nationalen Gesetzen erfolgen.



ACHTUNG

Frankreich: Die Installationen müssen in allen Punkten die Vorschriften (DIN, EN und andere) erfüllen, die für Arbeiten und Maßnahmen an Privat-, öffentlichen oder sonstigen Gebäuden gelten.

4.2 Liefereinheiten

4.2.1. Standardlieferung

Die Lieferung enthält:

- ▶ Ein Warmwassererwärmer.
- ▶ Eine Installations-, Bedienungs- und Wartungsanleitung.

	OBL 150	OBL 200	OBL 300	OBL 400	OBL 500
Kolli Trinkwassererwärmer	EC 450	EC 451	EC 452	EC 453	EC 454

4.2.2. Zubehör

Je nach der Konfiguration der Anlage sind verschiedene Optionen erhältlich:

	OBL 150	OBL 200	OBL 300	OBL 400	OBL 500
Fremdstromanode	AJ 38	AJ 38	AJ 38	AM 7	AM 7
Titananode⁽¹⁾	EC 414	EC 414	-	-	-
Einphasiger geschirmter Widerstand 2.2 kW	EC 410	-	-	-	-
Geschirmter Multispannungs-Widerstand 3.3 kW	-	-	EC 412	-	-

(1) Die Titananode kann nur auf den Warmwassererwärmer montiert werden, wenn dieser an einen Heizkessel mit einem Diematic 3-Schaltfeld angeschlossen ist, das über die TAS[®]-Funktion verfügt.

(2) Die Montage des Steatit-Widerstands EG 88 erfordert die Platzierung der Fremdstromanode AJ 38 auf dem oberen Flansch, um einen ordnungsgemäßen Korrosionsschutz für den Behälter zu gewährleisten.

	OBL 150	OBL 200	OBL 300	OBL 400	OBL 500
Geschirmter Multispannungs-Widerstand 4.5 kW	-	-	-	EC 413	EC 413
Multispannungs-Steatitwiderstand 2.4 kW	-	EC 411	-	-	-
Multispannungs-Steatitwiderstand 3 kW	-	-	EG 88 ⁽²⁾	-	-
SLA2-Regelung für Ladepumpe	EC 320	EC 320	EC 320	EC 320	EC 320

(1) Die Titananode kann nur auf den Warmwassererwärmer montiert werden, wenn dieser an einen Heizkessel mit einem Diematic 3-Schaltfeld angeschlossen ist, das über die TAS[®]-Funktion verfügt.

(2) Die Montage des Steatit-Widerstands EG 88 erfordert die Platzierung der Fremdstromanode AJ 38 auf dem oberen Flansch, um einen ordnungsgemäßen Korrosionsschutz für den Behälter zu gewährleisten.



WARNUNG

- ▶ Die Fremdstromanode und der geschirmte elektrische Widerstand dürfen nicht gleichzeitig montiert sein.
- ▶ Die empfohlenen Anode/Widerstand-Kombinationen beachten, da der elektrische Widerstand einer Magnesiumanode zugeordnet ist, die gemeinsam mit der bereits vorhandenen oberen Anode für den Schutz des emaillierten Behälters sorgt.

4.3 Wahl der Anbaustelle

4.3.1. Typenschild

Das Typenschild auf dem Speicher nennt wichtige Informationen zum Gerät: Seriennummer, Modell usw..



ACHTUNG

Das Typenschild muss jederzeit zugänglich sein.

4.3.2. Aufstellung des Geräts

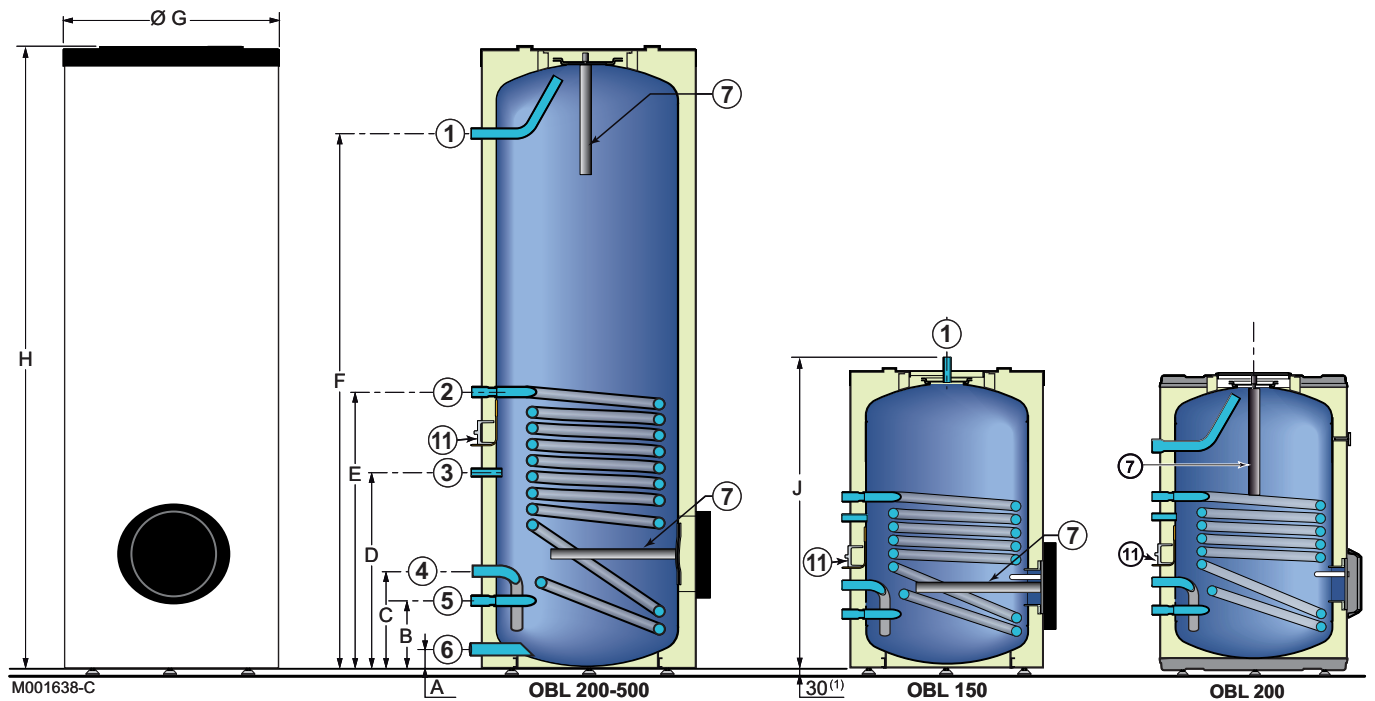


ACHTUNG

Das Gerät in einem frostgeschützten Raum aufstellen.

- ▶ Das Gerät so nah wie möglich an den Zapfstellen positionieren, um die Energieverluste durch die Rohrleitungen zu minimieren.
- ▶ Das Gerät auf einen Sockel stellen, um die Reinigung des Raums zu erleichtern.

4.3.3. Hauptabmessungen



- ① Warmwasseraustritt (G 1)
- ② Eingang Wärmetauscher (G 1)
- ③ Zirkulation (G ¾)
- ④ Kaltwassereintritt (G 1)
OBL 150 - OBL 200 - OBL 300: Öffnung für die Entleerung
- ⑤ Ausgang Wärmetauscher (G 1)
- ⑥ Öffnung für die Entleerung (G 1)
ausgenommen OBL 150 - OBL 200 - OBL 300
- ⑦ Magnesiumanode
OBL 200: keine Anode auf dem seitlichen Reinigungsdeckel
- ⑪ Brauchwasserfühler

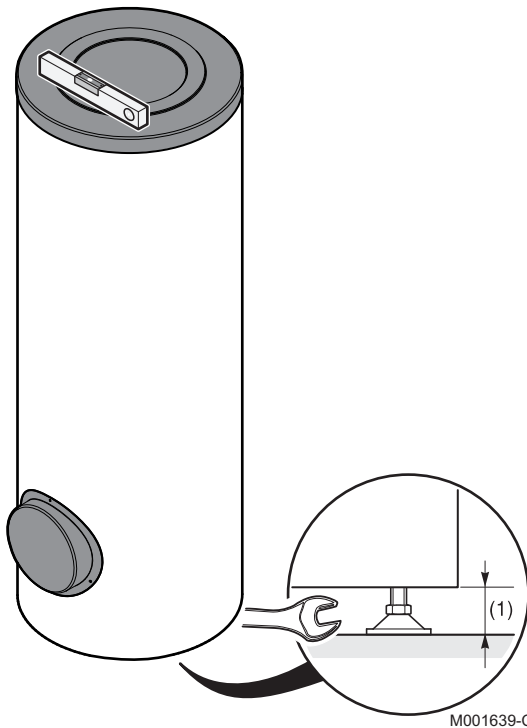
(1) : Einstellbare FüÙe



G : Zylindrisches Außengewinde, Dichtungsscheibe

	OBL 150	OBL 200	OBL 300	OBL 400	OBL 500
A	-	-	-	68	68
B	188	188	188	211	206
C	268	268	268	302	304
D	493	408	543	804	791
E	588	633	768	991	986
F	-	948	1488	1381	1468
G (Ø)	600	600	600	750	750
H	900	1180	1754	1589	1725
J	941	-	-	-	-

4.4 Ausrichtung



Der Ausgleich des Speichers wird mittels der FüÙe, die sich im beiliegenden Gebrauchsanweisungs-Beutel befinden, durchgeführt:

- ▶ OBL 150 - OBL 200 - OBL 300: 3 EinstellfüÙe
- ▶ OBL 400 - OBL 500: 4 EinstellfüÙe

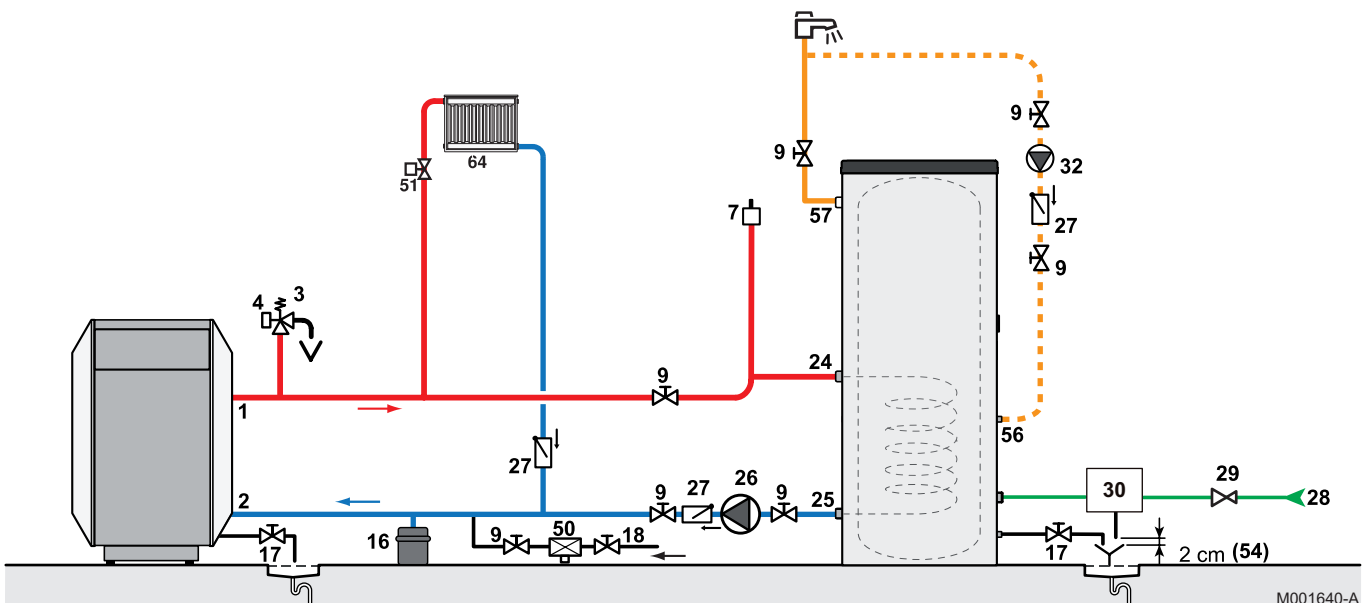
(1) Einstellbereich: 30 bis 40 mm



WARNUNG

- ▶ Es wird empfohlen, die weiche Verkleidung vor jedem Eingriff (Anbringung verstellbarer FüÙe, Positionierung des Speichers, elektrischer Anschluss usw.) zu entfernen.
- ▶ Nach dem Ende der Arbeiten die Verkleidung wieder anbringen.

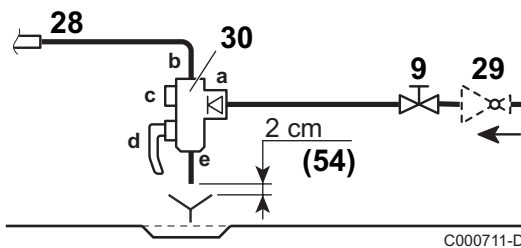
4.5 Hydraulisches Anschluss-Schema



- | | |
|----|-------------------------|
| 1 | Vorlauf Heizkreis |
| 2 | Rücklauf Heizkreis |
| 3 | Sicherheitsventil 3 bar |
| 4 | Manometer |
| 7 | Automatischer Entlüfter |
| 9 | Absperrventil |
| 16 | Ausdehnungsgefäß |

- 17 Entleerungshahn
- 18 Füllen des Heizungskreises
- 24 Wärmetauschereingang-Kesselkreis
- 25 Wärmetauscherausgang-Kesselkreis
- 26 Speicherladepumpe
- 27 Rückschlagklappe
- 28 Kaltwassereintritt
- 29 Sicherheitsgruppe
Sicherheitsventil 7 bar
- 30 Sicherheitsgruppe
- 32 WWE-Zirkulationspumpe
- 51 Thermostatventil
- 54 Mündung frei und beobachtbar 2-4 cm über Trichter
- 56 Zirkulation
- 57 Warmwasseraustritt
- 64 Kreis A: ungemischter Heizkreis, z.b. Radiatoren

4.5.1. Sicherheitsgruppe (Für Frankreich)




- 9 Absperrventil
- 28 Kaltwassereintritt
- 29 Druckminderer
- 30 Sicherheitsgruppe
- 54 Mündung frei und beobachtbar 2-4 cm über Trichter

■ Details der Sicherheitsgruppe

- a Kaltwasserzufluss mit Rückflussverhinderer
- b Anschluss am Kaltwassereintritt des WWE
- c Absperrhahn
- d Sicherheitsventil 7 bar
- e Öffnung für die Entleerung

4.6 Hydraulische Anschlüsse

4.6.1. Hydraulischer Anschluss des Primärkreises (Wärmetauscherkreis)

 Siehe Bild : "Hydraulisches Anschluss-Schema", Seite 13.

Für den hydraulischen Anschluss der 150- bis 300-Liter-Speicher sowie des Kessels (rechts oder links) empfehlen wir Ihnen auf Wunsch lieferbare Anschluss-Sätze.

Für den Anschluss dieser Sätze beziehe man sich auf das mit dem Bausatz mitgelieferte Merkblatt.

4.6.2. Trinkwasserseitige Anschlüsse (Sekundärkreis)

Zur Ausführung sind u. a. die entsprechenden Normen und Örtlichen Vorschriften zu beachten.

■ Besondere Vorsichtsmaßnahmen

Vor den Anschlüssen **Leitungen für Trinkwasserzufuhr spülen**, damit keine Metallpartikel oder andere Verunreinigungen in den Behälter des Geräts gelangen.

■ Maßnahmen für die Schweiz

Die Anschlüsse sind gemäß den Vorschriften des Schweizerischen Vereins des Gas- und Wasserfaches durchzuführen. Die Bestimmungen der örtlichen Wasserwerke sind einzuhalten.

■ Sicherheitsventil



ACHTUNG

Gemäß den Sicherheitsbestimmungen wird ein versiegeltes 7-bar-Sicherheitsventil am Kaltwassereingang des Speichers montiert.

Frankreich: Wir empfehlen Membransicherheitsarmaturen mit NF-Zeichen.

- ▶ Das Sicherheitsventil in den Kaltwasserkreis integrieren.
- ▶ Das Sicherheitsventil gut zugänglich in der Nähe des Trinkwassererwärmers installieren.

■ Dimensionierung

Die Sicherheitsarmatur und ihr Anschluss am Trinkwassererwärmer müssen mindestens den selben Durchmesser haben wie der Kaltwasserzulauf des Trinkwassererwärmers.

Es dürfen sich keine Absperrorgane zwischen Sicherheitsventil oder Sicherheitsarmatur und Speicher befinden.

Das Entleerungsrohr der Sicherheitsarmatur muss ein ständiges und ausreichendes Gefälle aufweisen und sein Querschnitt muss mindestens mit dem Ausgangsquerschnitt der Sicherheitsarmatur übereinstimmen (damit bei Überdruck der Wasserabfluss nicht behindert wird).

Die Abflussleitung des Sicherheitsventils oder der Sicherheitsarmatur darf nicht verstopft sein.

Deutschland: Die Abmessungen des Sicherheitsventils sind gemäß DIN 1988 festzulegen.

Nennvolumen (Liter)	Ventilgröße (es gilt die Größe des Eintrittsanschlusses min.)	Heizleistung (kW) (max.)
< 200	R oder Rp 1/2	75
200 bis 1000	R oder Rp 3/4	150

Das Sicherheitsventil oberhalb des Trinkwassererwärmers montieren, damit der Trinkwassererwärmer während der Montage- und Wartungsarbeiten nicht entleert werden muss.

Einen Entleerungshahn am tiefsten Punkt des Trinkwassererwärmers installieren.

■ Absperrventile

Primär- und Sekundärkreis durch Absperrventile isolieren, um die Wartung des Trinkwassererwärmers zu erleichtern. Diese Ventile ermöglichen die Wartung des Speichers und seiner Komponenten, ohne die gesamte Anlage entleeren zu müssen.

Diese Ventile ermöglichen außerdem ein Abtrennen des Trinkwassererwärmers bei Druckproben der Anlage, falls der Prüfdruck höher ist als der für den Trinkwassererwärmer zulässige Betriebsdruck.




ACHTUNG

Beim Anschluss an eine Kupferleitung, muss zwischen dem Warmwasserausgang des Speichers und dieser Leitung eine Muffe aus Stahl, Guss oder Isoliermaterial verwendet werden, damit jegliche Korrosion des Anschlusses vermieden wird.

■ Kaltwasser-/Trinkwasseranschluss

Den Kaltwasserzulauf gemäß dem Hydraulikinstallationsschema anschließen.

 Siehe Installations- und Wartungsanleitung des Heizkessels. In dem Heizraum sollte ein Wasserablauf vorhanden sein, sowie ein Ablauftrichter für die Sicherheitsarmatur.

Die für den Anschluss an die Kaltwasserzufuhr verwendeten Bauteile müssen den geltenden Normen und Bestimmungen des jeweiligen Landes entsprechen. Im Kaltwasserzulauf des Brauchwasserkreises ist ein Rückschlagventil vorzusehen.

■ Druckminderer

Wenn der Versorgungsdruck 80 % der Einstellung des Ventils oder der Sicherheitsgruppe übersteigt (Beispiel: 5,5 bar für eine auf 7 bar eingestellte Sicherheitsgruppe), muss vor dem Gerät ein Druckminderer montiert werden. Es ist zweckmäßig, den Druckminderer hinter den Wasserzähler einzubauen, damit in den

Kalt- und Warmwasserleitungen des Gebäudes annähernd gleiche Druckverhältnisse herrschen.

■ Warmwasserzirkulationsleitung

Damit das Warmwasser bei Öffnen der Hähne sofort zur Verfügung steht, kann eine Zirkulationsschleife zwischen den Entnahmestellen und der Zirkulations-Verrohrung des Trinkwassererwärmers installiert werden. In dieser Schleife muss eine Rückschlagklappe vorgesehen werden.

■ Maßnahmen zum Verhindern des Rückfließens von erwärmtem Wasser

Im Kaltwasserzulauf des Brauchwasserkreises ist ein Rückschlagventil vorzusehen.

4.7 Elektrische Anschlüsse

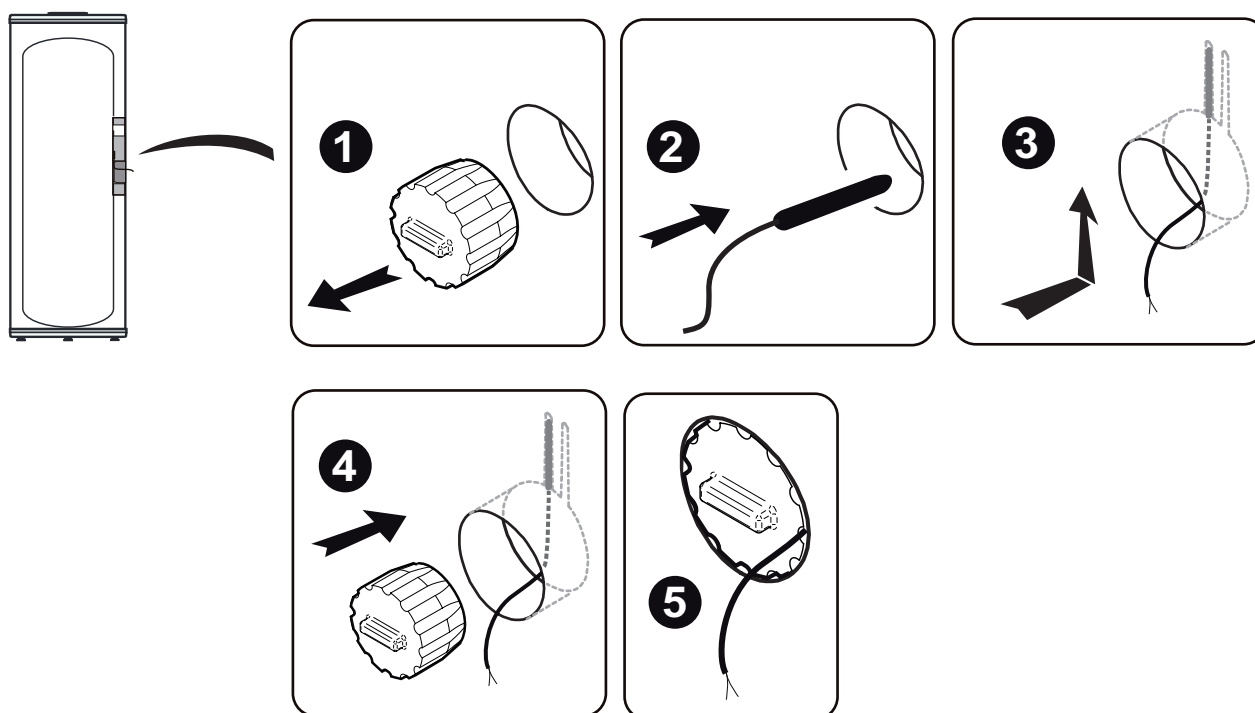
4.7.1. Empfehlungen



WARNUNG

Die Elektroanschlüsse müssen unbedingt spannungslos von einem Elektrofachmann durchgeführt werden.

4.7.2. Montage des Warmwasserfühlers



D000882

5 Inbetriebnahme

5.1 Inbetriebnahme des Geräts



ACHTUNG

Die Erstinbetriebnahme darf nur durch zugelassenes Fachpersonal erfolgen.

1. Den Brauchwasserkreis durchspülen und den Trinkwassererwärmer über das Kaltwasserzulaufrohr füllen.
2. Warmwasserhahn öffnen.
3. Eine Auslaufstelle (Warmwasserhahn z. B.) geöffnet lassen und den Speicher über das Kaltwasserzulaufrohr vollständig mit Wasser füllen.
4. Den Warmwasserhahn wieder schließen, sobald das Wasser gleichmäßig und ohne Geräusche fließt.
5. Alle WW-Rohre entlüften, indem die Schritte 2 bis 4 für jeden Warmwasserhahn wiederholt werden.



Es ist erforderlich, die im Speicher oder in den Leitungen bzw. Wasserarmaturen eventuell befindliche Luft zu entlüften, um unangenehme Geräusche von eingeschlossener Luft zu vermeiden, die sich beim Aufheizen oder bei der Wasserentnahme verlagert.

6. Den Wärmetauscher-Kreis des Speichers durch den vorhandenen Entlüfter entlüften.
7. Überprüfen Sie die einwandfreie Funktion aller Regel- und Sicherheitsorgane (insbesondere Ventile) ; dazu die mit diesen Geräte gelieferten Anleitungen beachten.



ACHTUNG

Während des Aufheizvorganges kann eine gewisse Menge Wasser am Sicherheitsventil austreten, was auf die Ausdehnung des Wassers zurückzuführen ist. Diese Erscheinung ist vollkommen normal und darf auf keinen Fall verhindert werden.

6 Überprüfung und Wartung

6.1 Allgemeine Hinweise




ACHTUNG

- ▶ Die Wartungsarbeiten sind durch qualifiziertes Fachpersonal auszuführen.
- ▶ Es dürfen nur Originalersatzteile verwendet werden.

6.2 Überprüfung der Magnesiumanode

Die Anode visuell kontrollieren.

 Siehe Kapitel: "Ersetzen der Magnesiumanode und Entkalkung", Seite 19.

- ▶ Die Anode muss ersetzt werden, wenn ihr Durchmesser kleiner als 15 mm ist.
- ▶ Die Magnesiumanode muss wenigstens im Abstand von 2 Jahren überprüft werden. Nach der ersten Kontrolle und je nach Abnutzung der Anode muss der Zeitabstand zwischen den weiteren Kontrollen festgelegt werden.

6.3 Sicherheitsarmatur

Es ist unerlässlich, das korrekte Funktionieren der Sicherheitsarmatur **1 mal pro Monat** zu überprüfen, um eventuelle Überdrücke zu vermeiden, die den Speicherbehälter beschädigen könnten.



WARNUNG

Die Nicht-Beachtung dieser Wartungsregel könnte zur Beschädigung des Behälters führen.

6.4 Reinigung der Verkleidung

Die Außenflächen der Geräte mit einem feuchten Tuch und einem milden Reinigungsmittel reinigen.

6.5 Ersetzen der Magnesiumanode und Entkalkung

In Regionen mit hoher Wasserhärte wird empfohlen, das Gerät jährlich zu entkalken, um seine Leistungsdaten zu erhalten.

i Für den Reinigungsdeckel eine neue Lippendichtung und einen neuen Sprengring vorsehen.

1. Die Kaltwasserzufuhr absperrn und den Speicher entleeren.
2. Die Reinigungsdeckel entfernen.

Modell	OBL 150	OBL 200	OBL 300	OBL 400	OBL 500
Schema	B	A + C	A + B	A + D	A + D

3. Anoden überprüfen wenn nötig auswechseln.
4. Den Kalk der sich in Form von Schlamm oder Kesselsteinschichten auf dem Boden des Behälters befindet, entfernen. Den Kalk auf der Innenwand des Speichers hingegen nicht entfernen, da er einen zusätzlichen Korrosionsschutz darstellt und die Isolation des Warmwasserbereiters verstärkt.
5. Den Wärmetauscher entkalken, um seine Leistung zu erhalten.
6. Die Dichtung ① ersetzen und in die Reinigungsöffnung einsetzen, wobei die Dichtlippe (Lippendichtung) sich auf der Außenseite des Warmwassererwärmers befinden muss.



ACHTUNG

Bei jedem Öffnen unbedingt die Einheit aus Lippendichtung + Sprengring ersetzen, um die Dichtheit zu garantieren.

7. Die Teile wieder montieren.



ACHTUNG

Einen Drehmomentschlüssel benutzen.

Die Flansch-Befestigungsschrauben sollten nicht übermäßig angezogen werden.

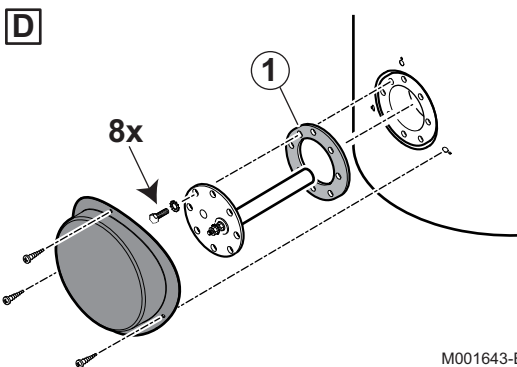
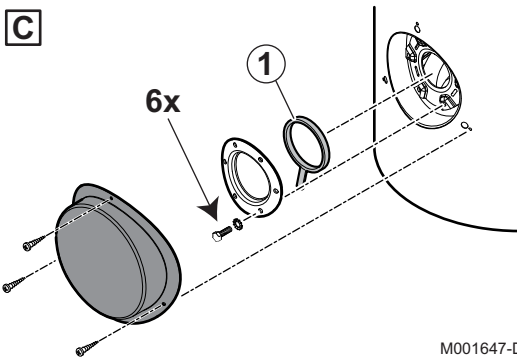
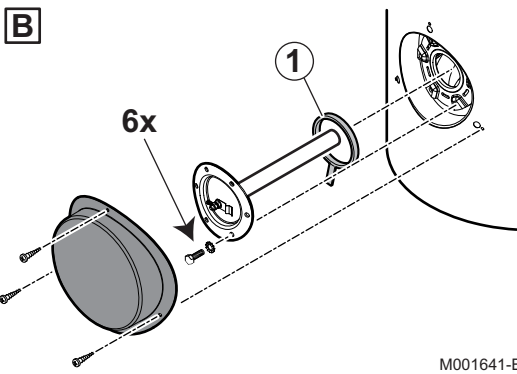
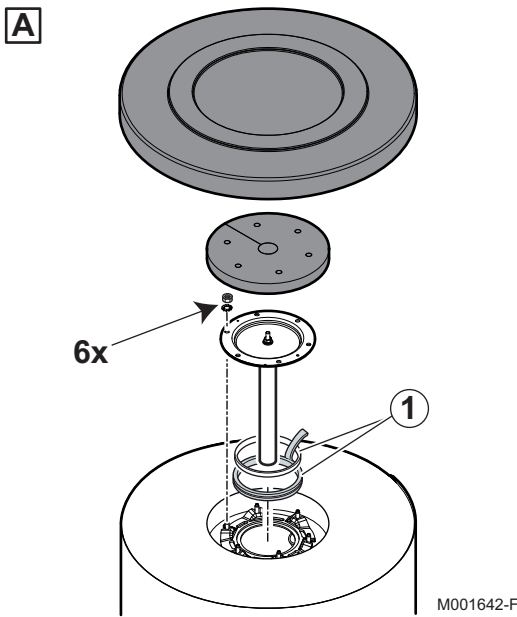
Anzugsmoment:

Lippendichtung	6 N·m +1/-0
Dichtungsscheibe	15 N·m



Man erreicht ca. 6 N·m indem man den Rohrsteckschlüssel mit dem kurzen Hebel einsetzt, und 15 N·m wenn man ihn mit dem langen Hebel einsetzt.

8. Nach Montage Dichtheit am seitlichen Flansch überprüfen.
9. Gerät in Betrieb setzen.



6.6 Wartungsprotokoll

Nr.	Datum	Vorgenommene Kontrollen	Bemerkungen	Ausführender	Unterschrift

7 Ersatzteile

7.1 Allgemeine Angaben

Wenn bei Inspektions- oder Wartungsarbeiten festgestellt wurde, dass ein Teil des Gerätes ausgewechselt werden muss, verwenden Sie in diesem Fall ausschließlich Original-Ersatzteile oder empfohlene Ersatzteile und Materialien.



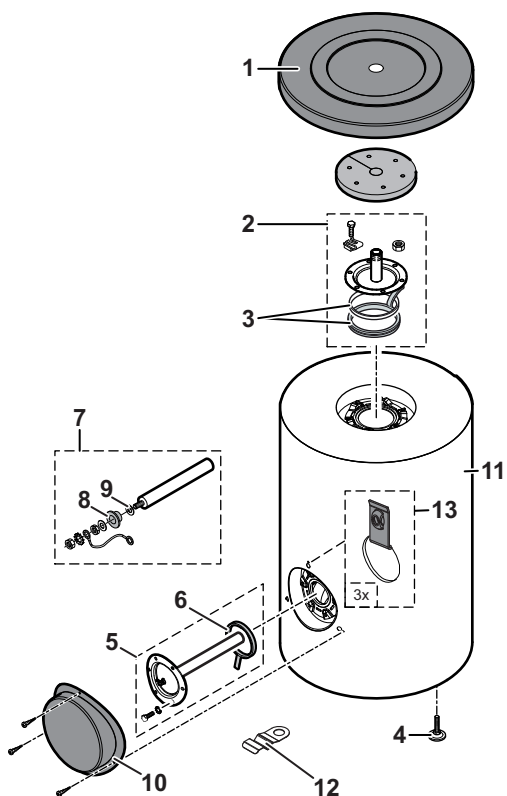
Bei Bestellung der Ersatzteile, ist es unbedingt nötig die Artikel-Nummer des gewünschten Ersatzteils anzugeben.

7.2 Ersatzteile

Referenz der Ersatzteilliste: 300019751-002-C

7.2.1. Trinkwassererwärmer

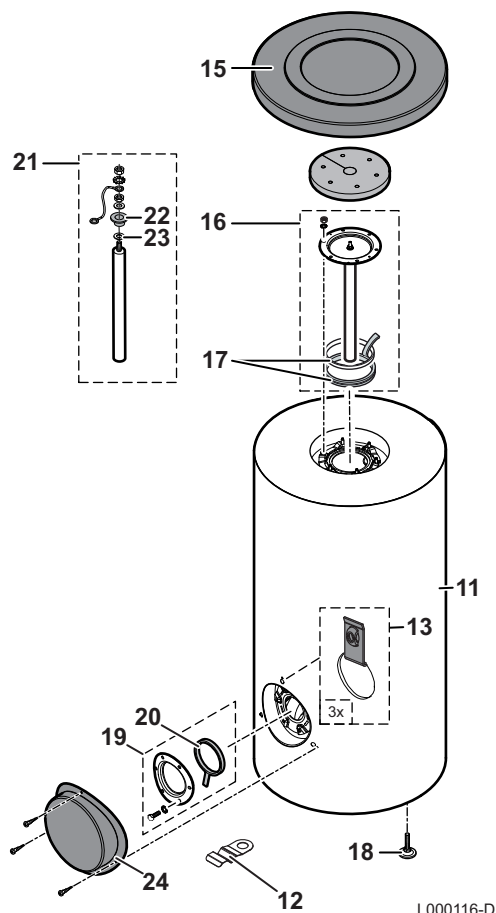
■ OBL 150



L000115-C

Kennziffern	Artikel-Nr.	Bezeichnung
1	200015416	Deckel Verkleidung schwarz
2	200007092	Oberer Reinigungsdeckel
3	126479	Satz Dichtung 7 mm + Sprengring
4	180331	Verstellbarer Fuß M10 x 35
5	124473	Seitlicher Reinigungsdeckel Ø 82 mit Anode + Dichtung
6	123698	Lippendichtung Ø 82
7	121119	Anode komplett Ø 33 Länge 330
8	94974527	Kunststoff-Zwischenstück
9	603353	Dichtung Ø 35 x 8.5 x 2
10	200015430	Seitliche Haube komplett
11	300019410	Verkleidung
12	182076	Befestigungsbügel für Fühler
13	200017440	Schraube für Verkleidung

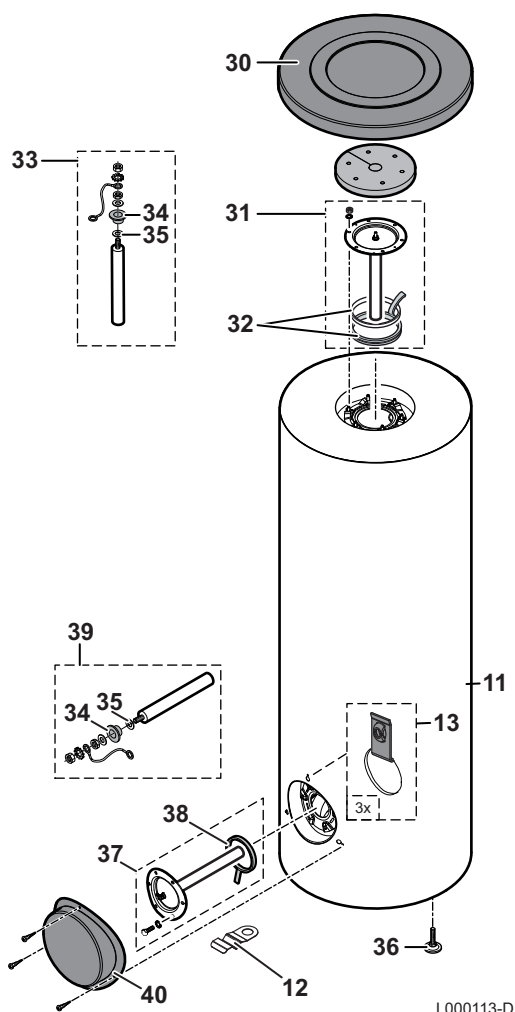
■ OBL 200



L000116-D

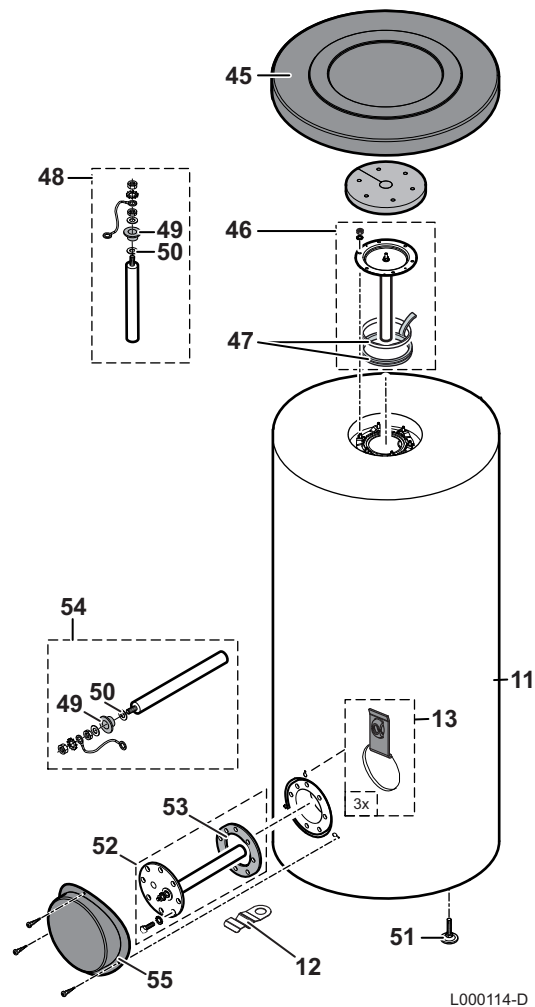
Kennziffern	Artikel-Nr.	Bezeichnung
11	300019411	Verkleidung
12	182076	Befestigungsbügel für Fühler
13	200017440	Schraube für Verkleidung
15	300019414	Obere Abdeckhaube
16	89555506	Oberer Reinigungsdeckel Ø 112
17	126479	Satz Dichtung 7 mm + Sprengring
18	180331	Verstellbarer Fuß M10 x 35
19	182190	Seitlicher Reinigungsdeckel ø 82
20	123698	Lippendichtung Ø 82
21	180112	Anode komplett Ø 33 Länge 420
22	94974527	Kunststoff-Zwischenstück
23	603353	Dichtung Ø 35 x 8.5 x 2
24	200015430	Seitliche Haube komplett

■ OBL 300



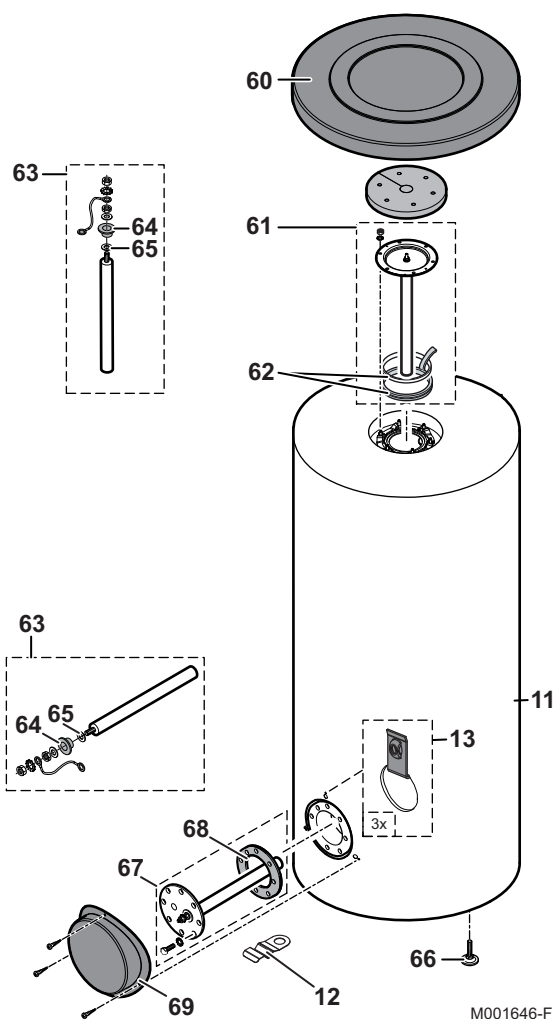
Kennziffern	Artikel-Nr.	Bezeichnung
11	300019412	Verkleidung
12	182076	Befestigungsbügel für Fühler
13	200017440	Schraube für Verkleidung
30	300019414	Deckel Verkleidung schwarz
31	182145	Oberer Reinigungsdeckel Ø 112
32	126479	Satz Dichtung 7 mm + Sprengring
33	124571	Anode komplett Ø 33 Länge 290
34	94974527	Kunststoff-Zwischenstück
35	603353	Dichtung Ø 35 x 8.5 x 2
36	180331	Verstellbarer Fuß M10 x 35
37	124473	Seitlicher Reinigungsdeckel Ø 82 mit Anode + Dichtung
38	123698	Lippendichtung Ø 82
39	121119	Anode komplett Ø 33 Länge 330
40	200015430	Seitliche Haube komplett

■ OBL 400



Kennziffern	Artikel-Nr.	Bezeichnung
11	300019422	Verkleidung
12	182076	Befestigungsbügel für Fühler
13	200017440	Schraube für Verkleidung
45	300019421	Deckel Verkleidung schwarz
46	89555505	Reinigungsdeckel Ø 112 mit Dichtung + Schrauben
47	126479	Satz Dichtung 7 mm + Sprengring
48	121119	Anode komplett Ø 33 Länge 230
49	94974527	Kunststoff-Zwischenstück
50	603353	Dichtung Ø 35 x 8.5 x 2
51	180331	Verstellbarer Fuß M10 x 35
52	200007111	Seitlicher Reinigungsdeckel ø 170
53	180320	Dichtungsscheibe Ø 170x117x3
54	180112	Anode komplett Ø 33 Länge 420
55	200015439	Seitliche Haube komplett

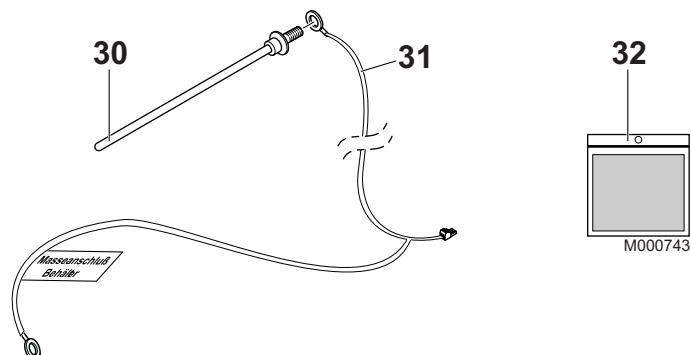
■ OBL 500



Kennziffern	Artikel-Nr.	Bezeichnung
11	300019423	Verkleidung
12	182076	Befestigungsbügel für Fühler
13	200017440	Schraube für Verkleidung
60	300019421	Deckel Verkleidung schwarz
61	200007273	Reinigungsdeckel Ø 112 mit Dichtung + Schrauben
62	126479	Satz Dichtung 7 mm + Sprengring
63	180321	Anode komplett Ø 33 Länge 450
64	94974527	Kunststoff-Zwischenstück
65	603353	Dichtung Ø 35 x 8.5 x 2
66	180331	Verstellbarer Fuß M10 x 35
67	200007112	Seitlicher Reinigungsdeckel Ø 170 mit Anode + Dichtung
68	180320	Dichtungsscheibe Ø 170x117x3
69	200015439	Seitliche Haube komplett

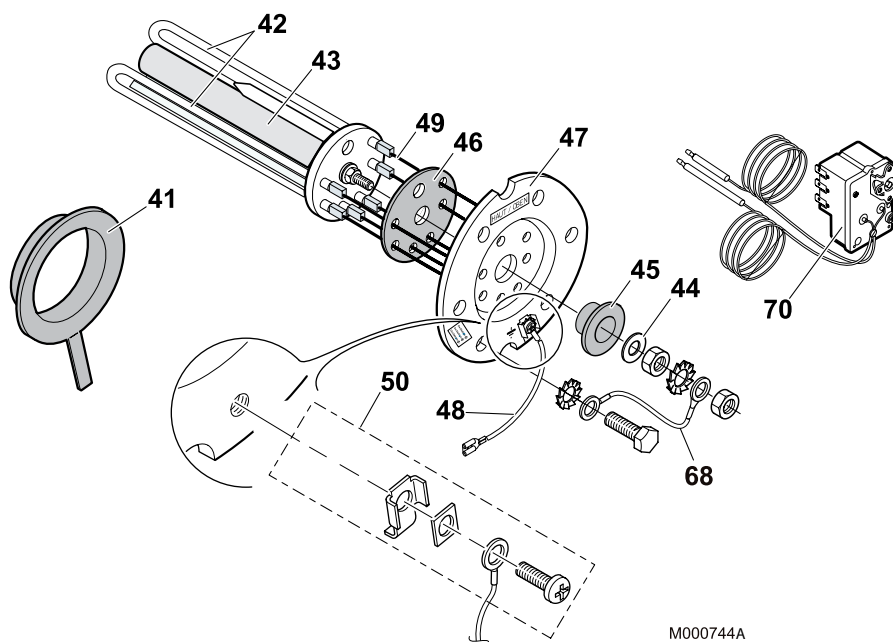
7.2.2. Optionen

■ Titananode - Kolli EC 414



Kennziffern	Artikel-Nr.	Bezeichnung
30	182277	Titananode
31	182278	Verkabelung
32	200007959	Schraubenbeutel

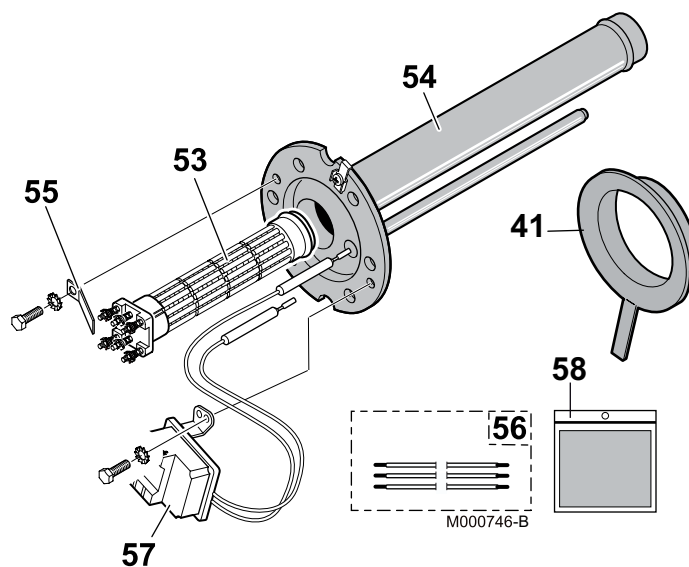
■ Elektro-Heizstab 2.2 kW - Kolli EC 410 - Ø 82



Kennziffern	Artikel-Nr.	Bezeichnung
41	123698	Lippendichtung Ø 82
42	200008223	Elektroheizstab 2200 W
43	124824	Magnesiumanode Ø 40 - Länge 410
44	603353	Dichtung Ø 25 x 8.5 x 2
45	94974527	Kunststoff-Zwischenstück
46	124829	Nichtleitendes Abstandsstück komplett

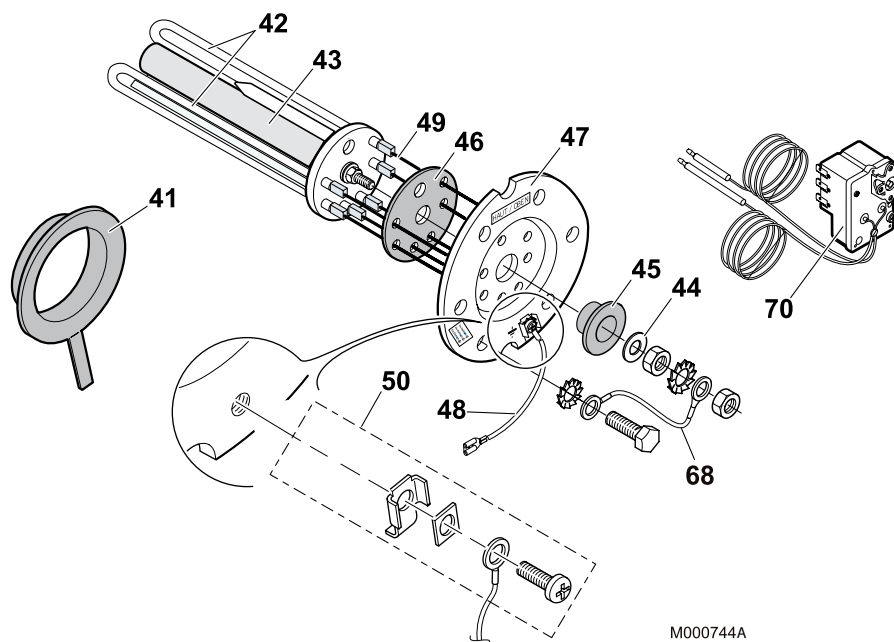
Kennziffern	Artikel-Nr.	Bezeichnung
47	200008224	Befestigungsflansch Bohrungen Durchmesser 82
48	124828	Erdungskabel
49	181473	Heizeinsatz-Verkabelung
50	124827	Massekabel
68	124825	Erdungskabel
70	603049	Thermostat

■ Elektro-Heizstab 2.4 kW - Kolli EC 411 - Ø 82



Kennziffern	Artikel-Nr.	Bezeichnung
41	123698	Lippendichtung Ø 82
53	700371	Elektroheizstab 2400 W - Drehstrom
54	97862390	Kesselkörper
55	182208	Befestigungsplakette
56	200006681	Stromkabel (x3)
57	603049	Thermostat
58	200011080	Schwarzer Draht (x3)

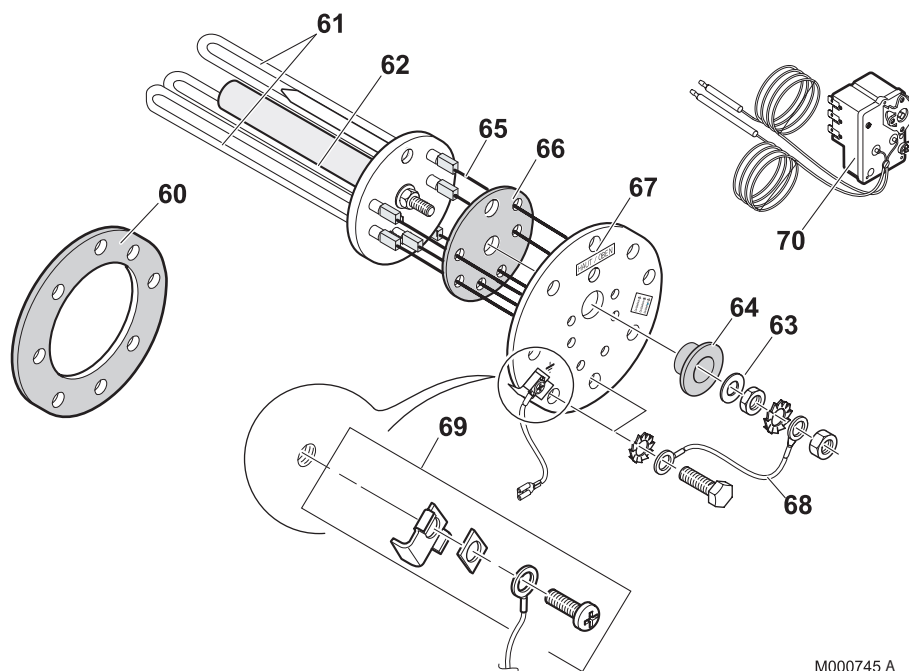
■ Elektro-Heizstab 3.3 kW - Kolli EC 412 - Ø 82



M000744A

Kennziffern	Artikel-Nr.	Bezeichnung
41	123698	Lippendichtung Ø 82
42	200008225	Elektroheizstab 3300 W
43	124824	Magnesiumanode Ø 40 - Länge 410
44	603353	Dichtung Ø 25 x 8.5 x 2
45	94974527	Kunststoff-Zwischenstück
46	124829	Nichtleitendes Abstandstück komplett
47	200008224	Befestigungsflansch Bohrungen Durchmesser 82
48	124828	Erdungskabel
49	181473	Heizeinsatz-Verkabelung
50	124827	Massekabel
68	124825	Erdungskabel
70	603049	Thermostat

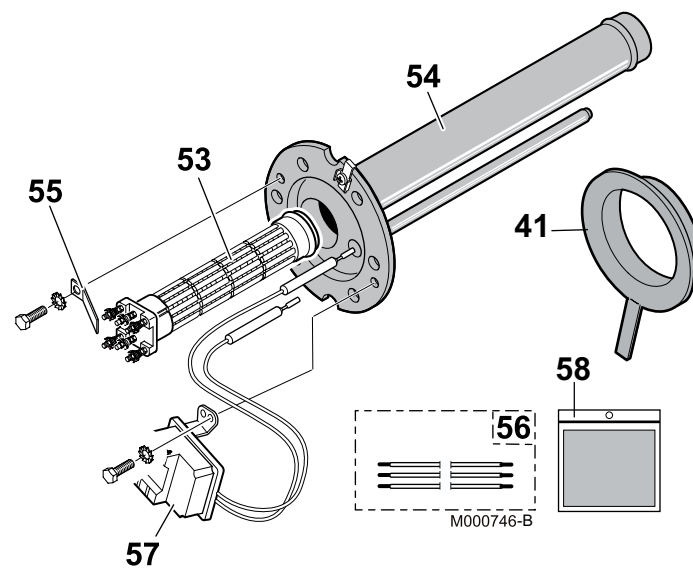
■ Elektro-Heizstab 4.5 kW - Kolti EC 413 - Ø 82



M000745 A

Kennziffern	Artikel-Nr.	Bezeichnung
60	180320	Dichtungsscheibe Ø 170
61	200008220	Elektroheizstab 4500 W
62	200007580	Schutzanode komplett
63	603353	Dichtung Ø 25 x 8.5 x 2
64	94974527	Kunststoff-Zwischenstück
65	124830	Heizeinsatz-Verkabelung
66	124840	Nichtleitendes Abstandsstück komplett
67	200008221	Befestigungsflansch Bohrungen Durchmesser 82
68	124825	Erdungskabel
69	124827	Massekabel
70	603049	Thermostat

■ Elektro-Heizstab 3 kW - Kolli EG 88



Kennziffern	Artikel-Nr.	Bezeichnung
41	123698	Lippendichtung Ø 82
53	700171	Elektroheizstab 3000 W - Drehstrom
54	700289	Kesselkörper
55	182208	Befestigungsplakette
56	200006681	Stromkabel (x3)
57	603049	Thermostat
58	200011080	Schwarzer Draht (x3)

8 Garantie

8.1 Allgemeine Angaben

Wir gratulieren Ihnen zum Kauf Ihres neuen Geräts und danken Ihnen für Ihr Vertrauen.

Wir weisen Sie darauf hin, dass die ursprünglichen Eigenschaften Ihres Gerät bei regelmäßiger Kontrolle und Wartung besser gewährleistet werden können.

Ihr Installateur und unser Kundendienstnetz steht Ihnen selbstverständlich weiterhin zu Diensten.

8.2 Garantiebedingungen



Frankreich: Die Ansprüche des Käufers aus der gesetzlichen Garantie gemäß Artikel 1641 bis 1648 des Code Civil (frz. BGB) werden durch die folgenden Bestimmungen nicht berührt.



Belgien: Die gesetzlichen Bestimmungen im Land des Käufers über dessen Ansprüche im Fall von verdeckten Mängeln werden von den folgenden Bestimmungen nicht berührt.



Portugal: Die folgenden Bestimmungen schränken nicht die Verbraucherrechte ein, die im Verordnungsgesetz 67/2003 vom 8. April, geändert durch das Verordnungsgesetz 84/2008 vom 21. Mai, aufgeführt sind, Garantien über die Verkäufe von Verbrauchsgütern und andere Durchführungsregeln.



Sonstige Länder: Die gesetzlichen Bestimmungen in Belgien über die Ansprüche des Käufers aus der Vertragshaftung werden von den folgenden Bestimmungen nicht berührt.

Ihr Gerät besitzt eine vertragliche Garantie gegen Fertigungsfehler ab dem auf der Rechnung des Installateurs angegebenen Kaufdatum.

Die Garantiezeit ist in unserem Preiskatalog angegeben.

Für Schäden, die auf einen unsachgemäßen Gebrauch des Gerätes, mangelnde oder unzureichende Wartung oder unsachgemäße Installation des Gerätes zurückzuführen sind (wobei es Ihnen obliegt, dafür zu sorgen, dass die Installation durch einen autorisierten Heizungsfachbetrieb erfolgt), kann der Hersteller nicht haftbar gemacht werden.

Wir schließen jegliche Haftung für Sachschäden, immaterielle Schäden oder Personenschäden in Folge einer Installation aus, die nicht übereinstimmt mit:

- ▶ den gesetzlichen und vorschriftsmäßigen Bestimmungen oder den Auflagen der örtlichen Behörden,
- ▶ den nationalen oder auch lokalen Bestimmungen, insbesondere im Hinblick auf die Installation/Anlage,
- ▶ unseren Installationsanweisungen und -hinweisen, insbesondere im Hinblick auf die regelmäßige Wartung der Geräte,
- ▶ die fachgemäße Ausführung.

Unsere Garantie beschränkt sich auf den Austausch oder die Reparatur der fehlerhaften Teile durch unseren Kundendienst unter Ausschluss der Kosten für Arbeitszeit, Anfahrt und Transport.

Unsere Garantie deckt nicht den Austausch oder die Reparatur von Teilen im Falle einer normalen Abnutzung, dem Eingriff nicht qualifizierter Dritter, mangelhafter oder unzureichender Aufsicht oder Wartung, einer nicht konformen Spannungsversorgung und einer Verwendung eines nicht geeigneten oder minderwertigen Brennstoffs.

Das Demontieren von Baugruppen wie Motoren, Pumpen, Magnetventile usw. führt zum Erlöschen der Garantie.

Die von der Europäischen Richtlinie 99/44/EWG aufgestellten Rechte, übertragen durch die Gesetzesverordnung Nr. 24 vom 2. Februar 2002, veröffentlicht im J.O Nr. 57 vom 8. März 2002, bleiben gültig.

OERTLI THERMIQUE S.A.S.



Direction des Ventes France
Z.I. de Vieux-Thann
2, avenue Josué Heilmann • B.P. 50018
F-68801 Thann Cedex
☎ 03 89 37 00 84
☎ 03 89 37 32 74

Assistance Technique PRO

▶ **N° Indigo 0 825 825 636**

0,15 € TTC / MN

☎ 03 89 37 69 35
✉ assistance.technique@oertli.fr

www.oertli.fr

OERTLI ROHLEDER WÄRMETECHNIK GmbH



Raiffeisenstraße 3
D-71696 MÖGLINGEN
☎ 07141 24 54 0 (Zentrale)
☎ 07141 24 54 40 (Ersatzteilwesen)
☎ 07141 24 54 88
✉ info@oertli.de

www.oertli.de

OERTLI DISTRIBUTION BELGIQUE N.V. S.A.



Park Ragheno
Dellingstraat 34
B-2800 MECHELEN
☎ 015 - 45 18 30
☎ 015 - 45 18 34
✉ info@oertli.be

www.oertli.be

WALTER MEIER (Klima Schweiz) AG WALTER MEIER (Climat Suisse) S.A.



Bahnstrasse 24
CH-8603 SCHWERZENBACH
☎ +41 (0) 44 806 44 24
ServiceLine +41 (0) 800 846 846
☎ +41 (0) 44 806 44 25
✉ ch.klima@waltermeier.com

www.waltermeier.com

Z.I. de la Veyre, St-Légier
CH-1800 VEVEY 1
☎ +41 (0) 21 943 02 22
ServiceLine +41 (0) 800 846 846
☎ +41 (0) 21 943 02 33
✉ ch.climat@waltermeier.com

www.waltermeier.com

© Impressum

Alle technischen Daten im vorliegenden Dokument sowie die Zeichnungen und Schaltpläne verbleiben in unserem alleinigen Eigentum und dürfen ohne vorherige schriftliche Genehmigung nicht reproduziert werden.

01/03/2011



300019751-001-C

OERTLI THERMIQUE S.A.S.

Z.I. de Vieux-Thann
2, avenue Josué Heilmann • B.P. 50018
F-68801 Thann Cedex