

OES 440 L

Ölbrenner von 185 bis 1050 kW 15,6 bis 88,5 kg/h

ÖCOSTAR



73/23 Niederspannungsrichtlinie
89/336 EMV-Richtlinie
Geprüft nach EN 267
Klasse 2 (NOx < 185 mg/kWh)

Modern, zuverlässig und leise bis zu 1 Megawatt

Die OES 440 L-Brenner bieten, in einer kompakten und modernen Form, alle technischen und wirtschaftlichen Eigenschaften die bei einem Brenner dieser Leistungsgröße gefordert werden: saubere und stetige Verbrennung, leiser Betrieb, einfache Installation und Inbetriebnahme, äußerste Servicefreundlichkeit und weitgehende Anpassungsmöglichkeiten an die meisten Heizkessel auf dem Markt.

Robuste und kompakte Bauweise

Der Einsatz von modernen und robusten Bauteilen mit optimierten Abmessungen gewährleisten den Fachleuten alle Vorteile einer langen Lebensdauer. Die querliegend angeordnete Turbine und das DUO PRESS®-System verbinden hohe Leistungsfähigkeit mit kompakter Bauweise.

Optimierte Verbrennung

Der am Flammkopf bestehende hohe Luftdruckpegel ermöglicht eine intensive Vermischung des Brennstoffes mit der Luft. Durch eine einfache und genaue Einstellung des Düsenstocks und der Stauscheibe ergänzt wird eine stabile und saubere Verbrennung gesichert. Das patentierte DUO-PRESS®-Gebläsesystem vereint die Vorteile eines hohen Gebläsedrucks und eines niedrigen Schallpegels. Die kompakte und robuste original-OERTLI Bauweise erlaubt eine schnelle Stabilisierung der Flamme und fordert die Zündungsbedingungen, wobei es gleichzeitig die Schadstoffe auf einen Mindestwert verringert.



Leiser Betrieb

Stark verbesserter akustischer Komfort dank eines neuen Konzepts der Luftwege, das optimierte Führungen sowie ein Luftansaugsystem verwendet, und sich dadurch wie eine Lärmfalle verhält.

Einfacher Einsatz

Die OES 440-L-Brenner sind mit einem Schiebeflansch und mit einem vorverdrahteten steckbaren elektrischen Euro-Norm-Anschluß ausgestattet. Ein einziger mit dem Brenner gelieferter Steckschlüssel reicht aus, um alle Einstellungs- und Wartungsarbeiten durchzuführen. Ausnahmslos werden alle Brenner werksseitig getestet. Dies gewährleistet die Sicherheit beim Einsatz.

Wartungsfreundlich

Um den Bedürfnissen des Kundendienstes entgegenzukommen ist die Wartung der OES 440 L-Brenner sehr einfach. Die Serviceposition der oberen Brennerplatte erlaubt einen schnellen Zugang zu dem Flammkopf und zu der Duse.

Kompakter vollautomatischer Ölzerstauberbrenner mit Gebläse für den Betrieb mit Heizöl EL nach DIN 51603-1

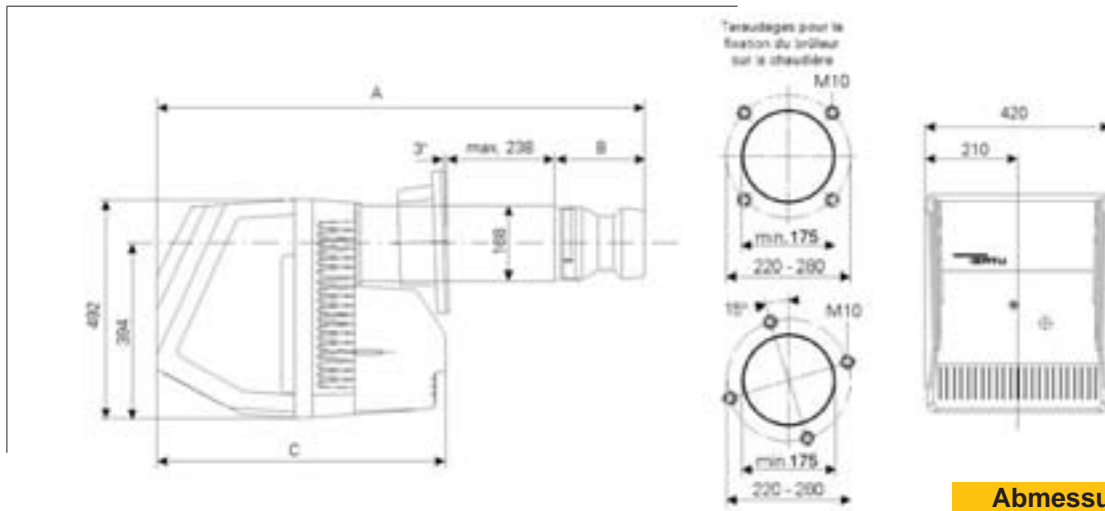
- 2-stufige Betriebsweise
- integrierte zweigeteilte Serviceposition
- elektrischer Gebläsemotor 230/1400V
- Gebläse mit DUO PRESS®-System
- Energiesparklappe (Luftabschluß bei Stillstand)
- Verstellbare Primär- und Sekundär-Luft-Mischvorrichtung
- elektronischer Zündtrafo
- Steuergerät DKW 972 (WLE-tauglich)
- Flammenüberwachung mit Fotozelle
- Luftüberwachung mittels Luftdruckwächter
- separater Ölpumpen-Elektromotor auf OES 441-3 LZ, OES 442 LZ, OES 443 LZ
- Ölpumpe mit integriertem Magnetventil

- elektrischer Anschluss mittels Euro-Norm-Steckbuchsen, nach DIN 4791
 - schalldämmte Brennerhaube
 - Befestigung mittels Schiebeflansch
 - Ölzuführleitungen paarweise (1,5m)
- Der Brenner ist ohne Umbauarbeiten und ohne Mehrpreis an einem Warmluftzerzeuger einsetzbar.

Bei der Dimensionierung der Ölzuleitung incl. Armaturen ist die max. Saughöhe zu beachten, insbesondere bei Einbau eines Antihebeventils (nach §19gWHG)

Die OES 440 L-Brenner werden in 2 Ausführungen angeboten
 OES 440 LZ einphasig von 185 bis 625 kW (15,6 bis 52,7 kg/h)
 OES 440 LZ dreiphasig von 200 bis 1050 kW (16,7 bis 88,5 kg/h)

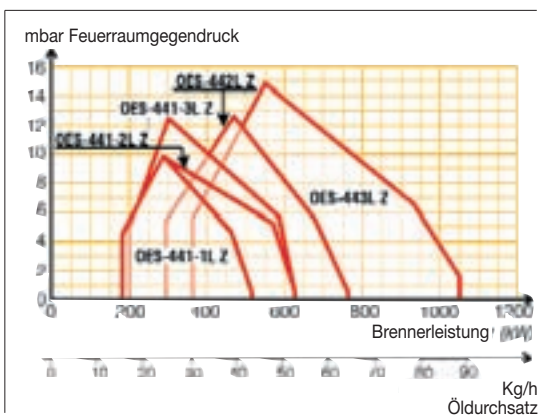
Abmessungen der Brenner



Abmessungen OES 440 LZ

Typ	Platzbedarf (in mm)		
OEN 441-1LZ	1080	222	611
OES 441-2LZ	1080	222	611
OES 441-3LZ	1080	222	611
OES 442 LZ	1061	203	611
OES 443 LZ	1089	191	651

Leistungskurven bei 0 m



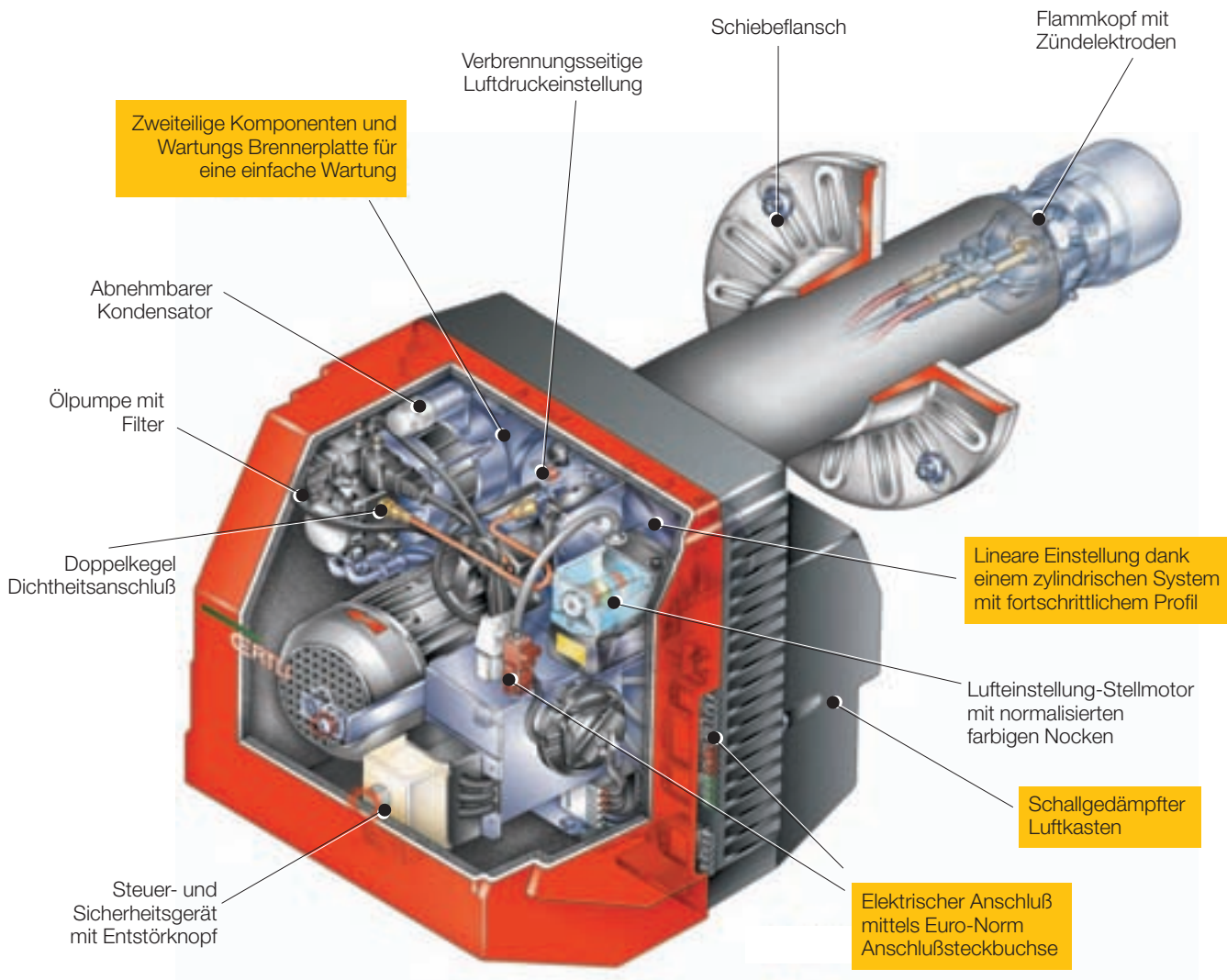
Technische Daten

Typ	Brenner-Leistung (kW)	Öldurchsatz (kg/h) ⁽¹⁾	Aufgenommene elektrische Leistung (W) **	Verpackung : 1 Paket	
				Abmessungen H x L x B (mm)	Gewicht (Kg)
OES 440 LZ Wechselstrom 230 V					
OES 441-1 LZ	185/285 - 515*	15,6/24,0 - 43,4*	1100	550 x 550 x 1150	63
OES 441-2 LZ	185/285 - 625*	15,5/24,0 - 52,7*	1280	550 x 550 x 1150	65
OES 440 LZ Drehstrom 400 V					
OES 441-3 LZ	200/300 - 625*	16,7/25,3 - 52,7*	1550	550 x 550 x 1150	73
OES 442 LZ	290/465 - 765*	24,5/39,2 - 64,5*	1550	550 x 550 x 1150	69
OES 443 LZ	360/550 - 1050*	30,4/46,4 - 88,5*	2430	550 x 550 x 1150	73

(1) Höchst-Viskosität 6 mm²/Sek bei 20 °C

* Mindestleistung 1. Betriebsstufe / Mindestleistung 2 Betriebsstufe - Höchstleistung

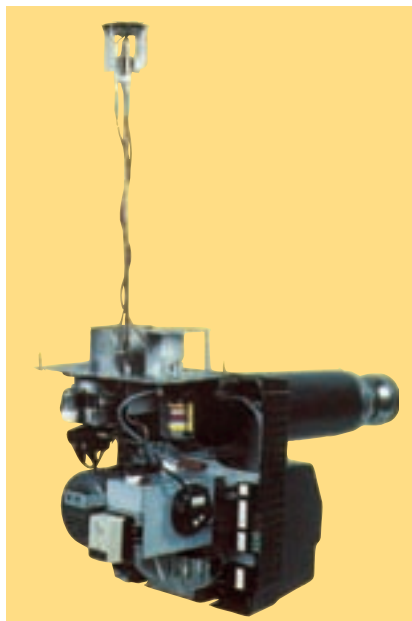
OERTLI OECOSTAR OES 440 L



Eine saubere und stetige Verbrennung

Dank einer neuen Konstruktion der Flammköpfe.

- Eine **große Stabilität** beim Anlaufen und in Betrieb, dank einem leistungsstarken Gebläse : das DUO-PRESS®-System.
- Ein **leiser Betrieb** dank einem Luftsaugsystem, das sich wie eine Lärmfalle verhält.
- Eine **einfache Installation und Inbetriebnahme**, dank der Lieferung aller zum Anschluß erforderlichen Komponenten (Ölleitungen, Wieland-Stecker...) sowie eine leichte Einstellung der Verbrennungs-Parameter.



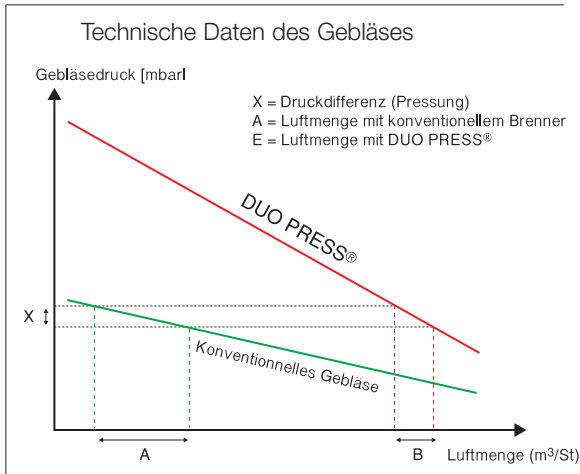
Eine einfache Wartung

Dank einer stabilen Serviceposition, der leichten Zugänglichkeit der Bauteile und der Lieferung eines 4 mm-Steckschlüssels, der erlaubt die meisten Wartungsarbeiten durchzuführen.

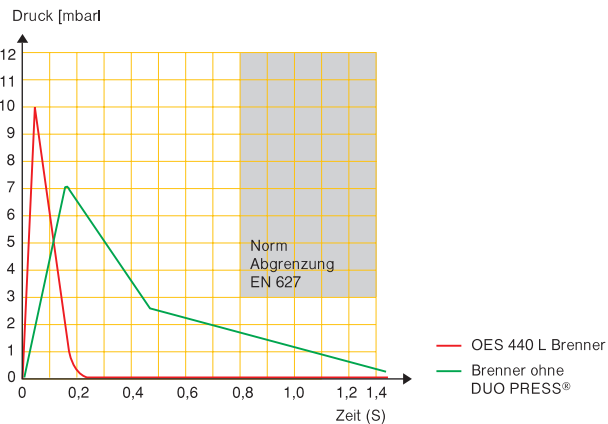
- Eine große **Anpassungsfähigkeit** an die meisten Heizkessel des Markts, dank der Verwendung eines Schiebeflanschs und langer Flammrohre, sowie hervorragenden Verbrennungsleistungen.
- Eine große **Robustheit**, dank der ausschließlichen Verwendung von Bauteilen mit erprobter Qualität sowie eine Struktur aus verstärktem Aluminium.
- Wie alle OERTLI-Brenner wird jeder OES 440 L-Brenner vollständig **getestet** bevor er das Werk verläßt.

OES 440 L

DUO-PRESS® System



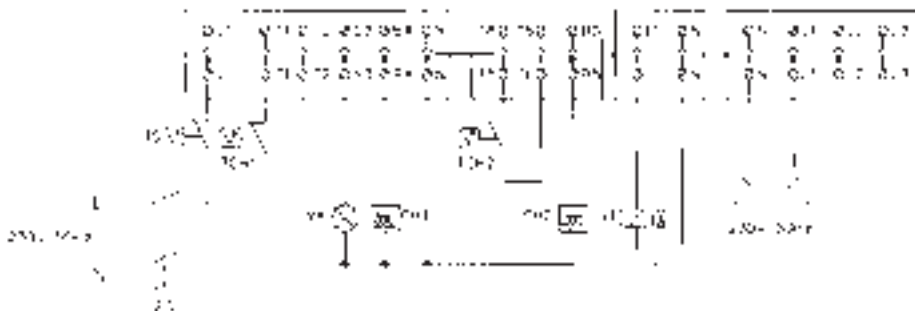
Start mit DUO PRESS®-Gebläse



Mit dem DUO PRESS®-System wird die Verbrennungsluft ein zweites Mal durch das Gebläse geleitet um stark verdichtet zu werden. Dadurch wird bereits bei niedrigsten Durchsätzen ein hoher Druck erreicht. Das DUO PRESS®-System stabilisiert die Pulsations-Effekte während der Startphase und erlaubt eine schnelle Stabilisierung der Flamme. Es fordert so ideale Feuerungsbedingungen und eine saubere Verbrennung.

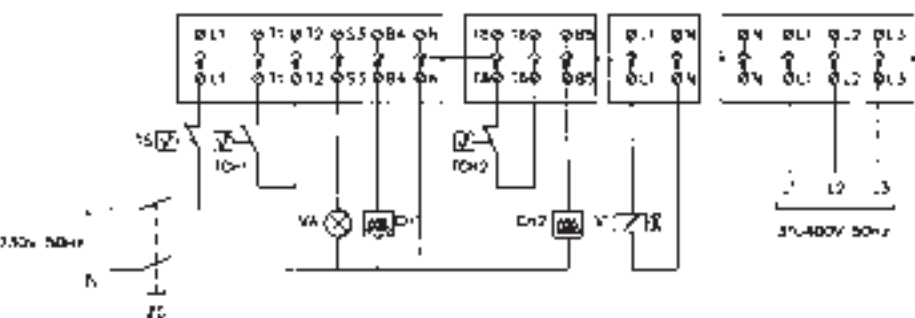
Elektrische Anschlüsse

OES 441-1 / 441-2 LZ



- L L1 L2 L3 : Phasen
- N : Neutral
- ZG : Hauptschalter
- TS : Sicherheits-Thermostat
- TCH1 : Heizkessel-Thermostat 1 Stufe
- TCH2 : Heizkessel-Thermostat 2. Stufe
- VA : Alarmanzeige
- CHI : Betriebsstundenzähler 1. Stufe
- CH2 : Betriebsstundenzähler 2. Stufe
- VI : Sicherheitsventil

OES 441-3 / 442 / 443 LZ



- L L1 L2 L3 : Phasen
- N : Neutra
- ZG : Hauptschalter
- TS : Sicherheits-Thermostat
- TCHI : Heizkessel-Thermostat 1. Stufe
- TCHZ : Heizkessel-Thermostat 2. Stufe
- VA : Alarmanzeige
- CHI : Betriebsstundenzähler 1. Stufe
- CH2 : Betriebsstundenzähler 2. Stufe
- VI : Sicherheitsventil

OERTLI

OERTLI ROHLEDER Wärmetechnik GmbH
 Raiffeisenstrasse 3 • D-71696 MÖGLINGEN
 Tel. 07141/2454-0 • Fax 07141/2454-88
 E-Mail : info@oertli.de • www.oertli.de